

Nagyhatékonyságú logikai programozás

Jegyzetek a BME informatikus hallgatói számára

Szeredi Péter, Lukácsy Gergely

Számítástudományi
és Információelméleti Tanszék

{szeredi, lukacsy}@cs.bme.hu

- Haladó Prolog ismeretek
- A CLP (Constraint Logic Programming) irányzat áttekintése
- A SICStus `clpq/r` könyvtárai
- A SICStus `clpb` könyvtára
- A SICStus `clpfd` könyvtára
- A SICStus `chr` könyvtára
- A Mercury programozási nyelv

Budapest 2010. szeptember

Nagyhatékonyságú logikai programozás

A tárgy témakörei

- Korlát-logikai programozás (CLP — Constraint Logic Programming)
- A Mercury „nagybani” logikai programozási nyelv

Információk a korlát-logikai programozásról

- „Sárga könyv”: Kim Marriott, Peter J. Stuckey, Programming with Constraints: an Introduction, MIT Press 1998 (részletesebben lásd <http://www.cs.mu.oz.au/~pjs/book/book.html>)
- „Az első alapkönyv”: Pascal Van Hentenryck: Constraint Satisfaction in Logic Programming, MIT Press, 1989
- On-line Guide to Constraint Programming, by Roman Barták (<http://kti.ms.mff.cuni.cz/~bartak/constraints/>)

Információk a Mercury nyelvről

- Honlap: <http://www.cs.mu.oz.au/research/mercury/>

A CLP alapgondolata

A CLP(\mathcal{X}) séma

Prolog + egy valamilyen \mathcal{X} adattartományra és azon értelmezett korlátokra (relációkra) vonatkozó „erős” következtetési mechanizmus.

Példák az \mathcal{X} tartomány megválasztására

$\mathcal{X} = \mathbb{Q}$ vagy \mathbb{R} (a racionális vagy valós számok)

korlátok = lineáris egyenlőségek és egyenlőtlenségek

következtetési mechanizmus = Gauß elimináció és szimplex módszer

$\mathcal{X} = \text{FD}$ (egész számok Véges Tartománya, angolul FD — Finite Domain)

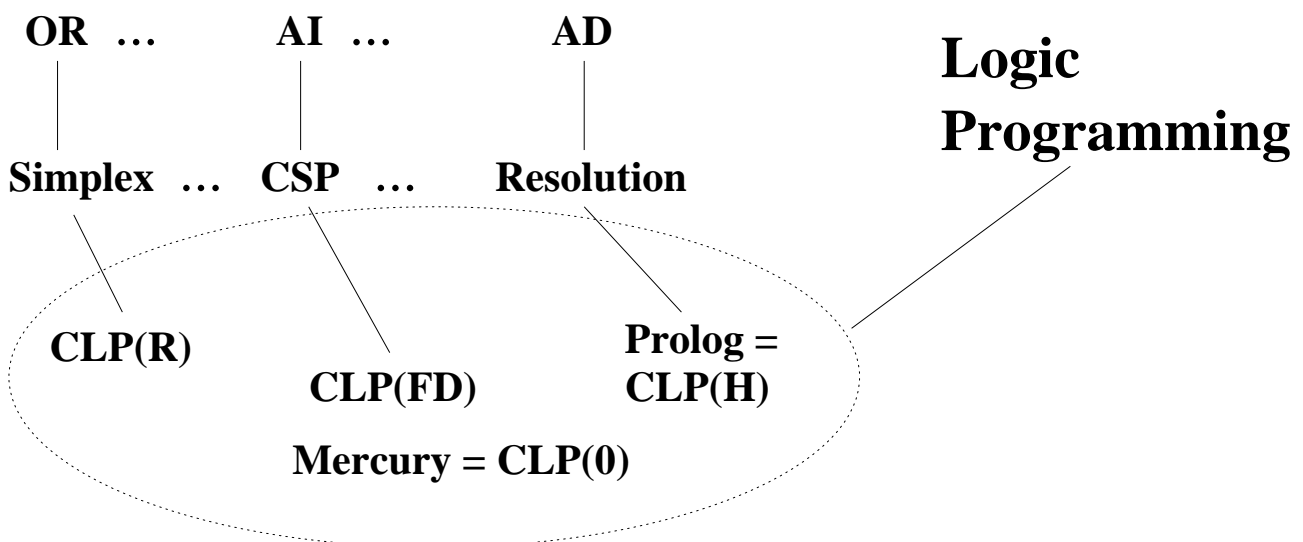
korlátok = különféle aritmetikai és kombinatorikus relációk

következtetési mechanizmus = MI CSP-módszerek (CSP = Korlát-Kielégítési Probléma)

$\mathcal{X} = \text{B}$ (0 és 1 Boole értékek)

korlátok = ítétekalkulusbeli relációk

következtetési mechanizmus = MI SAT-módszerek (SAT — Boole kielégíthetőség)



Példa: CLP(MiniNat)

Egy miniatűr kvázi-CLP nyelv természetes számokra

(Motiváció: a CLP alapelvek és egyben a haladó Prolog lehetőségek bemutatása.)

- Tartomány: Nem negatív egészek

- Függvények:

+ - *

- Korlát-relációk:

= < > =< >=

- Korlát-megoldó algoritmus:

SICStus korutin-kiterjesztésén alapul

A Prologba ágyazás szintaxisa:

{Korlát} a Korlát felvétele

({X} szintaktikus édesítőszert, ekvivalens a ' {} ' (X) kifejezéssel.)

Példafutás

| ?- {X+Y = 2}.

X = 2, Y = 0 ? ;

X = 1, Y = 1 ? ;

X = 0, Y = 2 ? ;

no

| ?- {2*X+3*Y=8}.

X = 4, Y = 0 ? ;

X = 1, Y = 2 ? ;

no

| ?- {X*2+1=28}.

no

| ?- {X*X+Y*Y=25, X > Y}.

X = 5, Y = 0 ? ;

X = 4, Y = 3 ? ;

no

Prolog háttér: blokkolás, korutinszervezés

Blokk-deklarációk SICStusban

Egy eljárásra előírhatjuk, hogy mindaddig, amíg egy ún. blokkolási feltétel fennáll, az eljárás függesztődjék fel. Példa:

```
:- block p(-, ?, -, ?, ?).
```

Jelentése: ha az első és a harmadik argumentum is behelyettesítetlen változó (blokkolási feltétel), akkor a p hívás felfüggesztődik.

Ugyanarra az eljárásra több vagylagos feltétel is szerepelhet, pl.

```
:- block p(-, ?), p(?, -).
```

Blokk-deklarációk haszna

- Adatfolyam-programozás (lásd Hamming probléma, Prolog jegyzet)
- Generál és ellenőriz programok gyorsítása
- Végtelen választási pontok kiküszöbölése

Biztonságos append/3, blokk-deklarációval

```
:- block app(-, ?, -).  
% blokkol, ha az első és a harmadik argumentum  
% egyaránt behelyettesítetlen  
app([], L, L).  
app([X|L1], L2, [X|L3]) :-  
    app(L1, L2, L3).  
  
| ?- app(L1, L2, L3).  
user:app(L1,L2,L3) ? ;  
no  
| ?- app(L1, L2, L3), L3 = [a|L4].  
L1 = [], L2 = [a|L4], L3 = [a|L4] ? ;  
L1 = [a|_A], L3 = [a|L4], user:app(_A,L2,L4) ? ;  
no
```

Példa korutinszervezésre: többirányú összeadás

```
% X+Y=Z, ahol X, Y és Z természetes számok.
% Bármelyik argumentum lehet behelyettesíthető.
plusz(X, Y, Z) :-
    app(A, B, C),
    len(A, X),
    len(B, Y),
    len(C, Z).

% L hossza Len.
len(L, Len) :-
    len(L, 0, Len).

:- block len(-, ?, -).
% L lista hossza Len-Len0. Len0 mindig ismert.
len(L, Len0, Len) :-
    nonvar(Len), !, Len1 is Len-Len0,
    length(L, Len1).
len(L, Len0, Len) :-
    % nonvar(L), % a blokkolási feltétel miatt!
    ( L == [] -> Len = Len0
    ; L = [_|L1],
      Len1 is Len0+1, len(L1, Len1, Len)
    ).

| ?- plusz(X, Y, 2).
X = 0, Y = 2 ? ;
X = 1, Y = 1 ? ;
X = 2, Y = 0 ? ;
no
| ?- plusz(X, X, 8).
X = 4 ? ;
no
| ?- plusz(X, 1, Y), plusz(X, Y, 20).
no
```

További korutinszervező eljárások

Hívások késleltetése

`freeze(X, Hivas)`

Hivast felfüggeszti mindaddig, amíg X behelyettesítetlen változó.

`dif(X, Y)`

X és Y nem egyesíthető. Mindaddig felfüggesztődik, amíg ez el nem dönthető.

`when(Feltétel, Hívás)`

Blokkolja a Hívást mindaddig, amíg a Feltétel igazzá nem válik. Itt a Feltétel egy (nagyon) leegyszerűsített Prolog cél, amelynek szintaxisa:

```
CONDITION ::= nonvar(X) | ground(X) | ?=(X,Y) |  
             CONDITION, CONDITION |  
             CONDITION; CONDITION
```

(`ground(X)` jelentése: X, tömör, azaz nem tartalmaz (behelyettesítetlen) változót

`?=(X,Y)` jelentése: X és Y egyesíthetősége eldönthető.)

Példa (process csak akkor hívódik meg, ha T tömör, és vagy X nem változó, vagy X és Y egyesíthetősége eldönthető):

```
| ?- when( ((nonvar(X);?=(X,Y)),ground(T)),  
          process(X,Y,T)).
```

A `dif` eljárás a `when` segítségével definiálható:

```
dif(X, Y) :- when(?=(X,Y), X\==Y).
```

Késleltetett hívások lekérdezése

`frozen(X, Hivas)`

Az X változó miatt felfüggesztett hívás(oka)t egyesíti Hivas-sal.

`call_residue_vars(Hivas, Valtozok)`

Hivas-t végrehajtja, és a Valtozok listában visszaadja mindazokat az új (a Hivas alatt létrejött) változókat, amelyekre vonatkoznak felfüggesztett hívások. Pl.

```
| ?- call_residue_vars((dif(X,f(Y)), X=f(Z)), Vars).
```

```
X = f(Z),  
Vars = [Z,Y],  
prolog:dif(f(Z),f(Y)) ?
```

CLP(MiniNat) megvalósítása

Számábrázolás

- A korábbi `plusz/3` eljárásban egy N elemű listával ábrázoltuk az N számot (a listaelemek érdektelenek, általában behelyettesíthetően változók)
- Példa: a 2 szám ábrázolása: $[_ , _] \equiv .(_ , .(_ , []))$.
- Hagyjuk el a felesleges változókat, akkor a 2 szám ábrázolása: $.(.([]))$.
- Itt a $[]$ jelenti a 0 számot, a $.(X)$ struktúra az X szám rákövetkezőjét (a nála 1-gyel nagyobb számot).
- Ez tulajdonképpen a Peano féle számábrázolás, ha a $./1$ helyett az $s/1$ funktort, a $[]$ helyett a 0 konstanszt használjuk.
- A CLP(MiniNat) megvalósításában a Peano számábrázolást használjuk, tehát; $0 = 0$; $1 = s(0)$; $3 = s(s(s(0)))$ stb.

Összeadás és kivonás

```
% plusz(X, Y, Z): X+Y=Z (Peano számokkal).
:- block plusz(-, ?, -).
plusz(0, Y, Y).
plusz(s(X), Y, s(Z)) :-
    plusz(X, Y, Z).
```

```
% +(X, Y, Z): X+Y=Z (Peano számokkal). Hatékonyabb, mert
% továbblép, ha bármelyik argumentum behelyettesített.
:- block +(-, -, -).
+(X, Y, Z) :-
    var(X), !, plusz(Y, X, Z). % \+((var(Y),var(Z)))
+(X, Y, Z) :-
    /* nonvar(X), */ plusz(X, Y, Z).
```

```
% X-Y=Z (Peano számokkal).
-(X, Y, Z) :-
    +(Y, Z, X).
```


CLP(MiniNat) megvalósítása (folyt.)

A szorzás művelet megvalósítási elvei:

- Felfüggesztjük mindaddig, míg legalább egy tényező vagy a szorzat ismertté nem válik.
- Ha az egyik tényező ismert, visszavezetjük ismételt összeadásra.
- Ha a szorzat ismert (N), az egyik tényezőre végigpróbáljuk az $1, 2, \dots, N$ értékeket, ezáltal ismételt összeadásra visszavezethetővé tesszük.

```
% X*Y=Z. Blokkol, ha nincs tömör argumentuma.
*(X, Y, Z) :-
    when( (ground(X);ground(Y);ground(Z)),
          szorzat(X, Y, Z)).

% X*Y=Z, ahol legalább az egyik argumentum tömör.
szorzat(X, Y, Z) :-
    (   ground(X) -> szor(X, Y, Z)
    ;   ground(Y) -> szor(Y, X, Z)
    ;   /* Z tömör! */
        Z == 0 -> szorzatuk_nulla(X, Y)
    ;   X = s(_), +(X, _, Z),
        % X =< Z, vö. between(1, Z, X)
        szor(X, Y, Z)
    ).

% X*Y=0.
szorzatuk_nulla(X, Y) :-
    ( X = 0 ; Y = 0 ).

% szor(X, Y, Z): X*Y=Z, X tömör.
% Y-nak az (ismert) X-szeres összeadása adja ki Z-t.
szor(0, _X, 0).
szor(s(X), Y, Z) :-
    szor(X, Y, Z1),
    +(Z1, Y, Z).
```

CLP(MiniNat) megvalósítása: (folyt. 2)

A korlátok végrehajtása

- A funkcionális alakban megadott korlátokat a $+ / 3$, $- / 3$, $* / 3$ hívásokból álló célsorozattá alakítjuk, majd ezt a célsorozatot meghívjuk.
- Például a $\{X*Y+2=Z\}$ korlát lefordított alakja:
 $*(X, Y, _A), +(_A, s(s(0)), Z),$
- Az $\{X =< Y\}$ korlátot az $\{X+_ = Y\}$ korlátra, az $\{X < Y\}$ korlátot pedig az $\{X+s(_) = Y\}$ korlátra vezetjük vissza

```
% {Korlat}: Korlat fennáll.  
{Korlat} :-  
    korlat_cel(Korlat, Cel), call(Cel).
```

Korlátok fordítása

```
% korlat_cel(Korlat, Cel): Korlat végrehajtható  
% alakja a Cel célsorozat.  
korlat_cel(Kif1=Kif2, (C1,C2)) :-  
    kiertekel(Kif1, E, C1), % Kif1 értékét E-ben  
                        % előállító cél C1  
    kiertekel(Kif2, E, C2).  
korlat_cel(Kif1 =< Kif2, Cel) :-  
    korlat_cel(Kif1+\_ = Kif2, Cel).  
korlat_cel(Kif1 < Kif2, Cel) :-  
    korlat_cel(s(Kif1) =< Kif2, Cel).  
korlat_cel(Kif1 >= Kif2, Cel) :-  
    korlat_cel(Kif2 =< Kif1, Cel).  
korlat_cel(Kif1 > Kif2, Cel) :-  
    korlat_cel(Kif2 < Kif1, Cel).  
korlat_cel((K1,K2), (C1,C2)) :-  
    korlat_cel(K1, C1), korlat_cel(K2, C2).
```

CLP(MiniNat) megvalósítása: (folyt. 3)

Kifejezések fordítása

- Egy $Kif1 \ Op \ Kif2$ kifejezés lefordított alakja egy három részből álló célsorozat, amely egy E változóban állítja elő a kifejezés eredményét:
 - első rész: $Kif1$ értékét pl. A -ban előállító cél(sorozat).
 - második rész: $Kif2$ értékét pl. B -ban előállító cél(sorozat).
 - harmadik rész: az $Op(A, B, E)$ hívás (ahol Op a $+$, $-$, $*$ jelek egyike).
- Egy szám lefordított formája az ő Peano alakja.
- Minden egyéb (változó, vagy már Peano alakú szám) változatlan marad a fordításkor.

```
% kiertekel(Kif, E, Cel): A Kif aritmetikai kifejezés  
% értékét E-ben előállító cél Cel.
```

```
% Kif egészekből a +, -, és * operátorokkal épül fel.
```

```
kiertekel(Kif, E, (C1,C2,Rel)) :-
```

```
    nonvar(Kif),  
    Kif =.. [Op,Kif1,Kif2], !,  
    kiertekel(Kif1, E1, C1),  
    kiertekel(Kif2, E2, C2),  
    Rel =.. [Op,E1,E2,E].
```

```
kiertekel(N, Kif, true) :-
```

```
    number(N), !,  
    int_to_peano(N, Kif).
```

```
kiertekel(Kif, Kif, true).
```

```
% int_to_peano(N, P): N természetes szám Peano alakja P.
```

```
int_to_peano(0, 0).
```

```
int_to_peano(N, s(P)) :-
```

```
    N > 0, N1 is N-1,  
    int_to_peano(N1, P).
```

Prolog háttér: kifejezések testreszabott kiírása

`print/1`

Alapértelmezésben azonos `write`-tal. Ha a felhasználó definiál egy `portray/1` eljárást, akkor a rendszer minden a `print`-tel kinyomtatandó részkifejezésre meghívja `portray`-t. Ennek sikere esetén feltételezi, hogy a kiírás megtörtént, meghiúsulás esetén maga írja ki a részkifejezést.

A rendszer a `print` eljárást használja a változó-behelyettesítések és a nyomkövetés kiírására!

`portray/1`

Igaz, ha `Kif` kifejezést a Prolog rendszernek nem kell kiírnia. Alkalmas formában kiírja a `Kif` kifejezést.

Ez egy felhasználó által definiálandó (*kampó*) eljárás (hook predicate).

Példa: mátrixok kiírása

```
portray(Matrix) :-  
    Matrix = [[_|_]|_],  
    ( member(Row, Matrix), nl, print(Row), fail  
      ; true  
    ).
```

```
| ?- X = [[1,2,3],[4,5,6]].
```

```
X =
```

```
[1,2,3]
```

```
[4,5,6] ?
```

Példa testreszabott kiíratásra: Peano számok

```
% Peano számok kiírásának formázása
user:portray(Peano) :-
    peano_to_int(Peano, 0, N), write(N).

% A Peano Peano-szám értéke N-N0.
peano_to_int(Peano, N0, N) :-
    nonvar(Peano),
    (   Peano == 0 -> N = N0
    ;   Peano = s(P),
        N1 is N0+1,
        peano_to_int(P, N1, N)
    ).

% felfüggesztett célok kiíratásának formázása
user:portray(user:Rel) :-
    Rel =.. [Pred,A,B,C],
    predikatum_operator(Pred, Op),
    Fun =.. [Op,A,B],
    print({Fun=C}).

predikatum_operator(plusz, +).
predikatum_operator(+, +).
predikatum_operator(*, *).
```

Prolog háttér: programok előfeldolgozása

Kampó (Hook, callback) eljárások a fordítási idejű átalakításhoz:

- `user:term_expansion(+Kif, ..., -Klózok, ...)`: (közelítő leírás:) Minden betöltő eljárás (`consult`, `compile` stb.) által beolvasott kifejezésre a rendszer meghívja. A kimenő paraméterben várja a transzformált alakot (lehet lista is). Meghiúsulás esetén változtatás nélkül veszi fel a kifejezést klózként.
- `M:goal_expansion(+Cél, +Layout, +Modul, -ÚjCél, -ÚjLayout)`: Minden a beolvasott programban (vagy feltett kérdésben) előforduló részcélra meghívja a rendszer. A kimenő paraméterekben várja a transzformált alakot (lehet konjunkció). Meghiúsulás esetén változtatás nélkül hagyja a célt. (Ha a forrásszintű nyomkövetés nem fontos, `ÚjLayout` lehet `[]`.)

CLP(MiniNat) továbbfejlesztése `goal_expansion` használatával

- A funkcionális alak átalakítása a betöltés alatt is elvégezhető (kompilálás):

```
goal_expansion({Korlat}, _LO, _Module, Cel, /*ÚjLO*/ []) :-  
    korlat_cel(Korlat, Cel).
```

- Célszerű a generált célsorozatból a `true` hívásokat kihagyni.

```
% összetett(C1, C2, C): C a C1 és C2 célok konjunkciója.  
összetett(true, Cel0, Cel) :-      !, Cel = Cel0.  
összetett(Cel0, true, Cel) :-      !, Cel = Cel0.  
összetett(Cel1, Cel2, (Cel1,Cel2)).
```

- A fenti eljárást használjuk a konjunkciók helyett, pl:

```
korlat_cel((K1,K2), C12) :-  
    korlat_cel(K1, C1), korlat_cel(K2, C2),  
    összetett(C1, C2, C12).
```

Megjegyzés: a faktoriális példában ez a kompilálás 6-7% gyorsulást jelent

Előfeldolgozás a faktoriális példa esetén

- A faktoriális példa betöltött alakja :

```
fact(0, s(0)).  
fact(N, F) :-  
    +(s(0), _, N),      % N >= 1  
    -(N, s(0), N1),     % N1 = N-1  
    *(N, F1, F),        % F = N*F1  
    fact(N1, F1).
```

- Vigyázat! Az így előálló kód már nem foglalkozik a számok Peano-alakra hozásával:

```
| ?- fact(N, 6).          --> no  
| ?- {F=6}, fact(N, F).  --> F = 6, N = 3 ? ; no
```

CLP(MiniNat) használata — példák

(Kompilálás nélkül)

```
:- block fact(-,-).
```

```
fact(N, F) :-  
    {N = 0, F = 1}.
```

```
fact(N, F) :-  
    {N >= 1, N1 = N-1},  
    fact(N1, F1),  
    {F = N*F1}.
```

```
| ?- fact(6, F).
```

```
F = 720 ? ; no
```

```
| ?- fact(8, F).
```

```
F = 40320 ? ; no
```

```
| ?- fact(F, 6).
```

```
F = 3 ? ; no
```

```
| ?- fact(F, 24).
```

```
F = 4 ? ;
```

```
! Resource error: insufficient memory
```

```
| ?- fact(F, 12).
```

```
no
```

```
| ?- fact(F, 15).
```

```
! Resource error: insufficient memory
```

```
| ?- {X*X+Y*Y=25, X>Y}.
```

```
X = 4, Y = 3 ? ;
```

```
X = 5, Y = 0 ? ;
```

```
X = 5, Y = 0 ? ;
```

```
no
```


CLP(MiniNat) javított változatai

A nulla szorzat problémája

```
| ?- {X*X=0}.  
X = 0 ? ; X = 0 ? ; no
```

A probléma 1. javítása

```
% X*Y=0, ahol X és Y Peano számok.  
szorzatuk_nulla(X, Y) :-  
    ( X = 0  
      ; X \== Y, Y = 0  
    ).
```

```
| ?- {X*X=0}.  
X = 0 ? ; no
```

```
| ?- {X*Y=0}, X=Y.  
X = 0, Y = 0 ? ;  
X = 0, Y = 0 ? ; no
```

A probléma 2. javítása

```
% X*Y=0, ahol X és Y Peano számok.  
szorzatuk_nulla(X, Y) :-  
    ( X = 0  
      ; dif(X, 0), Y = 0  
    ).
```

```
| ?- {X*Y=0}, X=Y.  
X = 0, Y = 0 ? ; no
```

CLP(MiniNat) javított változatai (folyt)

Az erőforrás probléma

- A `fact(N, 11)` hívás a második klózzal illesztve a $\{11=N \cdot F1\}$ feltételre vezetődik vissza. Ez két megoldást generál ($N=1, F1=11$, ill. $N=11, F1=1$). Ezekre a behelyettesítésekre felébred a rekurzív `fact` hívás először a `fact(0, 11)` majd a `fact(10, 1)` paraméterekkel.
- A `fact/2` második klóza ez utóbbit mohón értékeli ki: kiszámolja $10!$ -t, és csak ezután egyesíti 1-gyel. Azonban a $10!$ kiszámolásához (Peano számként) sok idő és memória kell :- (.
- A probléma javítása: a szorzat-feltételt tegyük a rekurzív `fact/2` hívás elé. Egy további gyorsítási lehetőség a *redundáns* korlátok alkalmazása.

```
:- block fact(-,-).
fact(N, F) :- {N = 0, F = 1}.
fact(N, F) :-
    {N >= 1, N1 = N-1, F = N*F1},
    {F1 >= N1}                                % redundáns korlát
    fact(N1, F1).
```

```
| ?- fact(N, 24).      ----->    N = 4 ? ; no
```

- Azonban az alábbi cél futása még így is kivárthatatlan ...

```
| ?- fact(N, 5040).   ----->    N = 6 ? ;
```

Megjegyzések

- Egy korlát-programban minél később célszerű választási pontot csinálni.
- Ideálisan csak az összes korlát felvétele után kezdjük meg a keresést.
- Megoldás: egy külön keresési fázis (az ún. címkézés, labeling):

```
program :-
    korlátok_felvétele(...), labeling([V1, ..., VN]).
```

- CLP(MiniNat)-ban az ismertett eszközökkel ez nehezen megoldható, de
- CLP(MiniB) esetén (lásd 1. kis házi feladat) könnyen készíthető ilyen `labeling/1` eljárás.

1. kis házi feladat: CLP(MiniB) megvalósítása

CLP(MiniB) jellemzése

- **Tartomány:** logikai értékek (1 és 0, igaz és hamis)
- **Függvények** (egyben korlát-relációk):
 - $\sim P$ P hamis (*negáció*).
 - $P * Q$ P és Q mindegyike igaz (*konjunkció*).
 - $P + Q$ P és Q legalább egyike igaz (*diszjunkció*).
 - $P \# Q$ P és Q pontosan egyike igaz (*kizáró vagy*).
 - $P = \backslash = Q$ Ugyanaz mint $P \# Q$.
 - $P = := Q$ Ugyanaz mint $\sim(P \# Q)$.

A megvalósítandó eljárások

- `sat (Kif)`, ahol *Kif* változókból, a 0, 1 konstansokból a fenti műveletekkel felépített logikai kifejezés. Jelentése: A *Kif* logikai kifejezés igaz. A `sat / 1` eljárás ne hozzon létre választási pontot! A benne szereplő változók behelyettesítése esetén minél előbb ébredjen fel, és végezze el a megfelelő következtetéseket (lásd a példákat alább)!
- `count (Es, N)`, ahol *Es* egy (változó-)lista, *N* adott természetes szám. Jelentése: Az *Es* listában pontosan *N* olyan elem van, amelynek értéke 1.
- `labeling (Változók)`. Behelyettesíti a *Változókat* 0, 1 értékekre. Visszalépés esetén felsorolja az összes lehetséges értéket.

Futási példák

```
| ?- sat(A*B =:= (~A)+B).  
      ---> <...felfüggesztett célok...> ? ; no  
| ?- sat(A*B =:= (~A)+B), labeling([A,B]).  
      ---> A = 1, B = 0 ? ; A = 1, B = 1 ? ; no  
| ?- sat((A+B)*C=\=A*C+B), sat(A*B).  
      ---> A = 1, B = 1, C = 0 ? ; no  
| ?- count([A,A,B], 2). ---> <...felfüggesztett célok...> ? ; no  
| ?- count([A,A,B], 2), labeling([A]).  
      ---> A = 1, B = 0 ? ; no  
| ?- count([A,A,B,B], 3), labeling([A,B]).  
      ---> no  
| ?- sat(~A =:= A). ---> no
```

1. kis házi feladat: egy kis segítség

```
:- op(100, fx, ~).
```

```
~(A, B) :-  
    when( (nonvar(A); nonvar(B); ?=(A,B)),  
          not(A,B)  
    ).
```

```
not(A, NA) :-  
    ( nonvar(A) -> NA is 1-A  
      ; nonvar(NA) -> A is 1-NA  
      ; A == NA -> fail  
    ).
```

```
| ?- trace, ~(A, A).  
1 1 Call: ~(A,A) ?  
2 2 Call: when((nonvar(A);nonvar(A);?=(A,A)),not(A,A))?  
3 3 Call: not(A,A) ?  
4 4 Call: nonvar(A) ?  
4 4 Fail: nonvar(A) ?  
5 4 Call: nonvar(A) ?  
5 4 Fail: nonvar(A) ?  
6 4 Call: A==A ?  
6 4 Exit: A==A ?  
3 3 Fail: not(A,A) ?  
2 2 Fail: when((nonvar(A);nonvar(A);?=(A,A)),not(A,A))?  
1 1 Fail: ~(A,A) ?
```

no

```
| ?- sat(A*A==B).
```

B = A ? ; no

```
| ?- sat(A#A==B).
```

B = 0 ? ; no

```
| ?- sat(A+B==C), A=B.
```

B = A, C = A ? ; no

A SICStus clp(Q,R) könyvtárak

A clpq/clpr könyvtárak

- Tartomány:
 - clpr: lebegőpontos számok
 - clpq: racionális számok
- Függvények:
 - + - * / min max pow exp (kétargumentumúak, pow \equiv exp),
 - + - abs sin cos tan (egyargumentumúak).
- Korlát-relációk:
 - = ::= < > =< >= =\= (= \equiv ::=)
- Primitív korlátok (korlát tár elemei):
 - lineáris kifejezéseket tartalmazó relációk
- Korlát-megoldó algoritmus:
 - lineáris programozási módszerek: Gauss elimináció, szimplex módszer

A könyvtár betöltése:

- `use_module(library(clpq)),` vagy
- `use_module(library(clpr))`

A fő beépített eljárás

- $\{ \textit{Korlát} \}$, ahol *Korlát* változókból és (egész vagy lebegőpontos) számokból a fenti műveletekkel felépített reláció, vagy ilyen relációknak a vessző (,) operátorral képzett konjunkciója.

Példafutás a SICStus clpq könyvtárával

Példafutás

```
| ?- use_module(library(clpq)).
{loading .../library/clpq.q1...}
...

| ?- {X=Y+4, Y=Z-1, Z=2*X-9}.
X = 6, Y = 2, Z = 3 ?      % lineáris egyenlet

| ?- {X+Y+9<4*Z, 2*X=Y+2, 2*X+4*Z=36}.
                                % lineáris egyenlőtlenség
{X<29/5}, {Y= -2+2*X}, {Z=9-1/2*X} ?
                                % az eredmény: a tár állapota

| ?- {(Y+X)*(X+Y)/X = Y*Y/X+100}.
{X=100-2*Y} ?                % lineárisá egyszerűsíthető

| ?- {(Y+X)*(X+Y) = Y*Y+100*X}.
                                % így már nem lineáris
clpq:{2*(X*Y)-100*X+X^2=0} ?
                                % a clpq modul-prefix jelzi,
                                % hogy felfüggesztett összetett
                                % hívásról van szó

| ?- {exp(X+Y+1,2) = 3*X*X+Y*Y}.
                                % nem lineáris...
clpq:{1+2*X+2*(Y*X)-2*X^2+2*Y=0} ?

| ?- {exp(X+Y+1,2) = 3*X*X+Y*Y}, X=Y.
X = -1/4, Y = -1/4 ?        % így már igen...

| ?- {2 = exp(8, X)}.        % nem-lineárisak is
                                % megoldhatók
X = 1/3 ?
```

Összetett korlátok kezelése CLP(Q)-ban

Példa várakozó ágensre

```
| ?- {X =< Y}, {X*(Y+1) > X*X+Z},  
      ( Z = X*(Y-X), {Y < 0}  
      ; Y = X  
      ).
```

Y = X, {X-Z>0} ? ; no

A végrehajtás lépései

```
| ?- {X =< Y}, {X*(Y+1) > X*X+Z}.  
      {X-Y=<0}, clpq:{Z-X-Y*X+X^2<0} ?
```

```
| ?- {X =< Y}, {X*(Y+1) > X*X+Z}, Z = X*(Y-X).  
      Z = X*(Y-X), {X-Y=<0}, {X>0} ?
```

```
| ?- {X =< Y}, {X*(Y+1) > X*X+Z}, Z = X*(Y-X), {Y < 0}.  
      no
```

```
| ?- {X =< Y}, {X*(Y+1) > X*X+Z}, Y = X.  
      Y = X, {X-Z>0} ?
```

Példa egy lehetséges erősítési lépésre

- A tár tartalma: $X > 3$.
- A végrehajtandó összetett korlát: $Y > X*X$.
- A korlátot a CLP megoldó nem tudja felvenni a tárba, de egy *következményét*, pl. az $Y > 9$ korlátot felvehetné!
- Az erősítés után az eredeti összetett korlát továbbra is démonként kell lebegjen!
- **Fontos megjegyzés:** a CLP(Q/R) rendszer **nem** hajtja végre a fenti következtetést, és általánosan semmiféle erősítést nem végez.

Egy összetettebb példa: hiteltörlesztés

```
% Hiteltörlesztés számítása: P összegű hitelt
% Time hónapon át évi IntRate kamat mellett havi MP
% részletekben törlesztve Bal a maradványösszeg.
mortgage(P, Time, IntRate, Bal, MP):-
    {Time > 0, Time =< 1,
     Bal = P*(1+Time*IntRate/1200)-Time*MP}.
mortgage(P, Time, IntRate, Bal, MP):-
    {Time > 1},
    mortgage(P*(1+IntRate/1200)-MP,
              Time-1, IntRate, Bal, MP).

| ?- mortgage(100000,180,12,0,MP).
           % 100000 Ft hitelt 180
           % hónap alatt törleszt 12%-os
           % kamatra, mi a havi részlet?
MP = 1200.1681 ?

| ?- mortgage(P,180,12,0,1200).
           % ugyanez visszafelé
P = 99985.9968 ?

| ?- mortgage(100000,Time,12,0,1300).
           % 1300 Ft a törlesztőrészlet,
           % mi a törlesztési idő?
Time = 147.3645 ?

| ?- mortgage(P,180,12,Bal,MP).

{MP=0.0120*P-0.0020*Bal} ?

| ?- mortgage(P,180,12,Bal,MP), ordering([P,Bal,MP]).

{P=0.1668*Bal+83.3217*MP} ?
```


További könyvtári eljárások

`entailed(Korlát)` — Korlát levezethető a jelenlegi tárból.

`inf(Kif, Inf)` ill. `sup(Kif, Sup)` — kiszámolja `Kif` infimumát ill. szuprémumát, és egyesíti `Inf`-fel ill. `Sup`-pal. Példa:

```
| ?- { 2*X+Y =< 16, X+2*Y =< 11, X+3*Y =< 15,
      Z = 30*X+50*Y
      }, sup(Z, Sup).
```

`Sup = 310, {....}`

`minimize(Kif)` ill. `maximize(Kif)` — kiszámolja `Kif` infimumát ill. szuprémumát, és egyenlővé teszi `Kif`-fel. Példa:

```
| ?- { 2*X+Y =< 16, X+2*Y =< 11, X+3*Y =< 15,
      Z = 30*X+50*Y
      }, maximize(Z).
```

`X = 7, Y = 2, Z = 310`

`bb_inf(Egészek, Kif, Inf)` — kiszámolja `Kif` infimumát, azzal a további feltétellel, hogy az `Egészek` listában levő minden változó egész (ún. „Mixed Integer Optimisation Problem”).

```
| ?- {X >= 0.5, Y >= 0.5}, inf(X+Y, I).
```

`I = 1, {Y>=1/2}, {X>=1/2} ?`

```
| ?- {X >= 0.5, Y >= 0.5}, bb_inf([X,Y], X+Y, I).
```

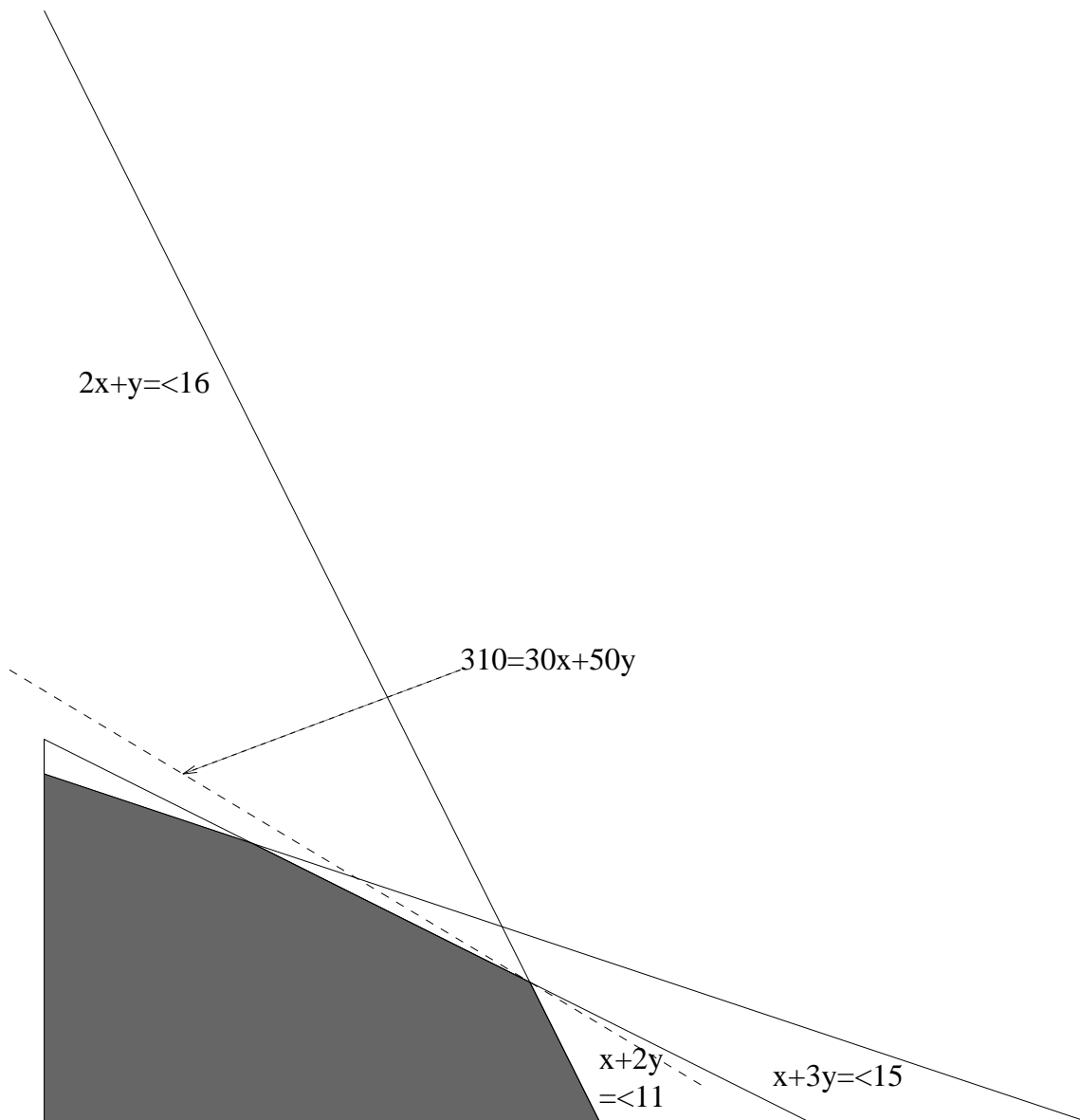
`I = 2, {X>=1/2}, {Y>=1/2} ?`

`ordering(V1 < V2)` — A `V1` változó előbb szerepeljen az eredmény-korlátban mint a `V2` változó.

`ordering([V1,V2,...])` — `V1, ...` ebben a sorrendben szerepeljen az eredmény-korlátban.

További eljárások (lásd kézikönyv): `bb_inf/5`, `dump/3`, `projecting_assert/1`,

Szélsőérték-számítás grafikus illusztrálása



| ?- $\{ 2 \cdot X + Y \leq 16, X + 2 \cdot Y \leq 11, X + 3 \cdot Y \leq 15, Z = 30 \cdot X + 50 \cdot Y \}$, $\text{sup}(Z, \text{Sup})$.

$\text{Sup} = 310, \{ Z = 30 \cdot X + 50 \cdot Y \}, \{ X + 1/2 \cdot Y \leq 8 \}, \{ X + 3 \cdot Y \leq 15 \}, \{ X + 2 \cdot Y \leq 11 \}$

További részletek

Projekció

% Az (X,Y) pont az $(1,2)$ $(1,4)$ $(2,4)$ pontok
% által kifeszített háromszögben van.

hszogben(X,Y) :-

```
{ X=1*L1+1*L2+2*L3,  
  Y=2*L1+4*L2+4*L3,  
  L1+L2+L3=1, L1>=0, L2>=0, L3>=0 }.
```

| ?- hszogben(X,Y).

{Y=<4}, {X>=1}, {X-1/2*Y=<0} ?

| ?- hszogben(_, Y).

{Y=<4}, {Y>=2} ?

| ?- hszogben(X, _).

{X>=1}, {X=<2} ?

Belső ábrázolás

clpr — lebegőpontos szám; clpq — rat(*Számláló*, *Nevező*), ahol *Számláló*
és *Nevező* relatív prímelek. Például clpq-ban:

| ?- {X=0.5}, X=0.5.

no

| ?- {X=0.5}, X=1/2.

no

| ?- {X=0.5}, X=rat(2,4).

no

| ?- {X=0.5}, X=rat(1,2).

X = 1/2 ?

| ?- {X=5}, X=5.

no

| ?- {X=5}, X=rat(5,1).

X = 5 ?

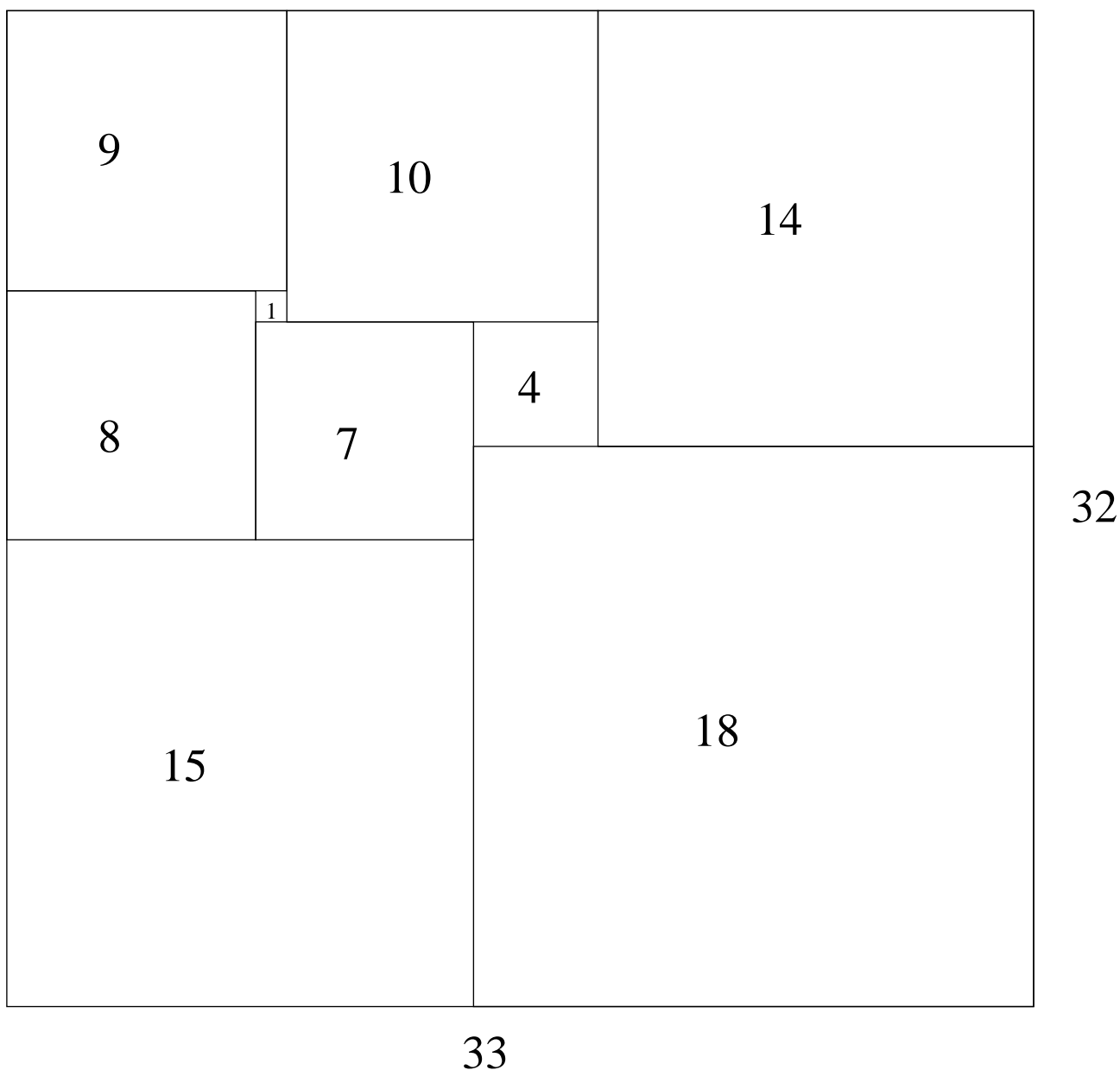
Egy nagyobb CLP(Q) feladat: Tökéletes téglalapok

A feladat

- egy olyan téglalap keresése
- amely kirakható páronként különböző oldalú négyzetekből

Egy megoldás

(a legkevesebb, 9 darab négyzet felhasználásával)



Tökéletes téglalapok — CLP(Q) megoldás

```
% Colmerauer A.: An Introduction to Prolog III,  
% Communications of the ACM, 33(7), 69-90, 1990.  
  
% Rectangle 1 x Width is covered by distinct  
% squares with sizes Ss.  
filled_rectangle(Width, Ss) :-  
    { Width >= 1 }, distinct_squares(Ss),  
    filled_hole([-1,Width,1], _, Ss, []).  
  
% distinct_squares(Ss): All elements of Ss are distinct.  
distinct_squares([]).  
distinct_squares([S|Ss]) :-  
    { S > 0 }, outof(Ss, S), distinct_squares(Ss).  
  
outof([], _).  
outof([S|Ss], S0) :- { S =\= S0 }, outof(Ss, S0).  
  
% filled_hole(L0, L, Ss0, Ss): Hole in line L0  
% filled with squares Ss0-Ss (diff list) gives line L.  
% Def: h(L): sum of lengths of vertical segments in L.  
% Pre: All elements of L0 except the first >= 0.  
% Post: All elems in L >=0, h(L0) = h(L).  
filled_hole(L, L, Ss, Ss) :-  
    L = [V|_], {V >= 0}.  
filled_hole([V|HL], L, [S|Ss0], Ss) :-  
    { V < 0 }, placed_square(S, HL, L1),  
    filled_hole(L1, L2, Ss0, Ss1), { V1=V+S },  
    filled_hole([V1,S|L2], L, Ss1, Ss).  
  
% placed_square(S, HL, L): placing a square size S on  
% horizontal line HL gives (vertical) line L.  
% Pre: all elems in HL >=0  
% Post: all in L except first >=0, h(L) = h(HL)-S.  
placed_square(S, [H,V,H1|L], L1) :-  
    { S > H, V=0, H2=H+H1 },  
    placed_square(S, [H2|L], L1).  
placed_square(S, [S,V|L], [X|L]) :- { X=V-S }.  
placed_square(S, [H|L], [X,Y|L]) :-  
    { S < H, X= -S, Y=H-S }.
```

Tökéletes téglalapok: példafutás

```
% 600 MHz Pentium III
| ?- length(Ss, N), N > 1, statistics(runtime, _),
      filled_rectangle(Width, Ss),
      statistics(runtime, [_,MSec]).

N = 9, MSec = 8010, Width = 33/32,
Ss = [15/32,9/16,1/4,7/32,1/8,7/16,1/32,5/16,9/32] ? ;

N = 9, MSec = 1010, Width = 69/61,
Ss = [33/61,36/61,28/61,5/61,2/61,9/61,25/61,7/61,16/61] ? ;

N = 9, MSec = 10930, Width = 33/32,
Ss = [9/16,15/32,7/32,1/4,7/16,1/8,5/16,1/32,9/32] ?
```

Az outof hívás kihagyásával végzett futtatás

Kommentként közöljük az adott ágon generált korlátokat, a redundánsak elhagyásával.

```
| ?- filled_rectangle(W, [S1,S2,S3], [eqsql]).

S1 = 1/2, S2 = 1, S3 = 1/2, W = 3/2 ? ;           % 3 3 2 2 2 2
                                                    % 3 3 2 2 2 2
% {W=S1+S2}, {S2=<1}, {S1=S3},                  % 1 1 2 2 2 2
% {S2>=S1+S3}, {S1+S3>=1}.                      % 1 1 2 2 2 2

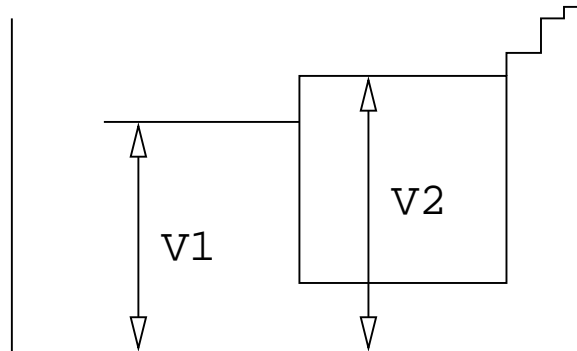
S1 = 1, S2 = 1/2, S3 = 1/2, W = 3/2 ? ;         % 1 1 1 1 3 3
                                                    % 1 1 1 1 3 3
% {W=S1+S2}, {S2=S3}, {S2+S3=<1},              % 1 1 1 1 2 2
% {S2+S3>=S1}, {S1>=1}.                        % 1 1 1 1 2 2

S1 = 1, S2 = 1, S3 = 1, W = 3 ? ; no

% {W=S1+S2+S3}, {S3=<1}, {S3>=S2},            % 1 1 2 2 3 3
% {S2>=S1}, {S1>=1}.                          % 1 1 2 2 3 3
```

Tökéletes téglalapok: választási pontok

Függőleges

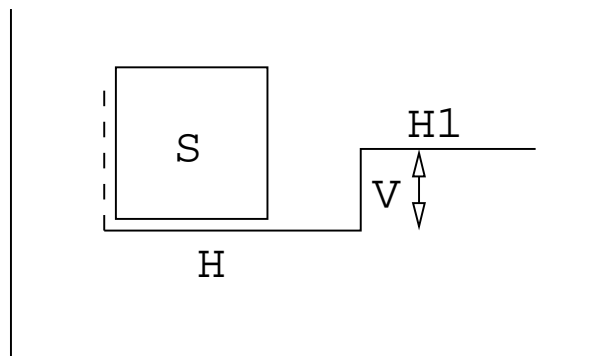


Függ. vál.

$V_1 \leq V_2$

$V_1 > V_2$

Vízszintes



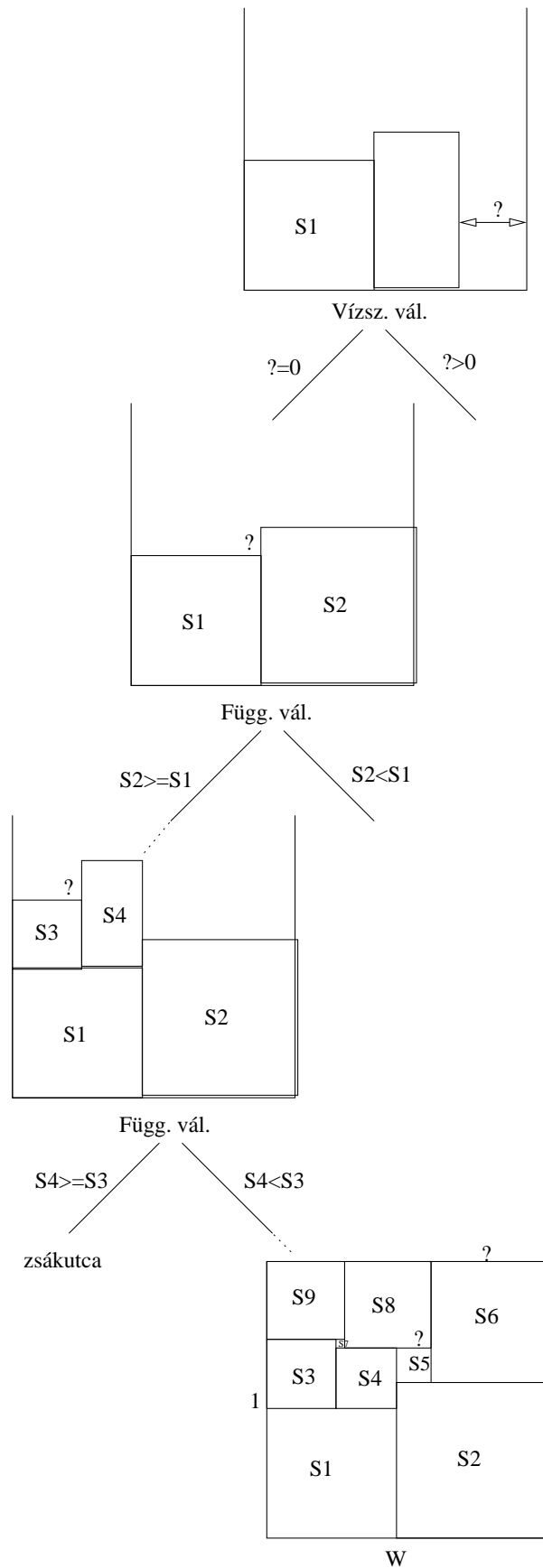
Vízsz. vál.

$V=0,$
 $S > H$

$S < H$

$S = H$

Tökéletes téglalapok: a keresési tér szerkezete



A CLP(\mathcal{X}) séma

Egy adott CLP(\mathcal{X}) meghatározásakor meg kell adni

- a korlát-következtetés tartományát,
- a korlátok szintaxisát és jelentését (függvények, relációk),
- a korlát-megoldó algoritmust.

A korlátok osztályozása

- *egyszerű korlátok* — a korlát-megoldó azonnal tudja kezelni őket;
- *összetett korlátok* — felfüggesztve, démonként várnak arra, hogy a korlát-megoldónak segíthessenek.

A CLP(\mathcal{X}) korlát-megoldók közös vonása: a *korlát tár*

- A korlát tár *konzisztens* korlátok halmaza (konjunkciója).
- A korlát tár elemei egyszerű korlátok.
- A közönséges Prolog végrehajtás során a kurrens célsorozat mellett a CLP(\mathcal{X}) rendszer nyilvántartja a korlát tár állapotát:
 - amikor a végrehajtás egy egyszerű korláthoz ér, akkor azt a megoldó megpróbálja hozzávenni a tárhoz;
 - ha az új korlát hozzávételével a tár konzisztens marad, akkor ez a redukciós lépés sikeres és a tár kibővül az új korláttal;
 - ha az új korlát hozzávételével a tár inkonzisztenssé válna, akkor (nem kerül be a tárba és) megghiúsulást, azaz visszalépést okoz;
 - visszalépés esetén a korlát tár is visszaáll a korábbi állapotába.
- a összetett korlátok démonként (ágensként) várákoznak arra, hogy:
 - a. egyszerű korláttá váljanak
 - b. a tárat egy egyszerű következményükkel bővíthessék (az ún. erősítés)

A korlát logikai programozás elmélete

Egy CLP rendszer

- $\langle \mathcal{D}, \mathcal{F}, \mathcal{R}, \mathcal{S} \rangle$
- \mathcal{D} : egy tartomány (domain), pl. egészek (N), valósak (R), racionálisak(Q), Boole értékek (B), listák, füzérek (stringek) (+ a Prolog-fastruktúrák (Herbrand — H) tartománya)
- \mathcal{F} : \mathcal{D} -ben definiált függvényjeleknek egy halmaza, pl. $+$, $-$, $*$, \vee , \wedge
- \mathcal{R} : \mathcal{D} -ben definiált relációjeleknek (korlátoknak) egy halmaza pl. $=$, \neq , $<$, \in
- \mathcal{S} : egy korlát-megoldó algoritmus $\langle \mathcal{D}, \mathcal{F}, \mathcal{R} \rangle$ -re, azaz a \mathcal{D} tartományban az $\mathcal{F} \cup \mathcal{R}$ halmazbeli jelekből felépített korlátokra

CLP szintaxis és deklaratív szemantika

program

- klózok halmaza.

klóz

- szintaxis: $P :- G_1, \dots, G_n$, ahol mindegyik G_i vagy eljáráshívás, vagy korlát.
- deklaratív olvasat: P igaz, ha G_1, \dots, G_n mind igaz.

kérdés

- szintaxis: $?- G_1, \dots, G_n$
- válasz egy Q kérdésre: korlátoknak egy olyan konjunkciója, amelyből a kérdés következik.

CLP procedurális szemantika

Végrehajtási állapot

- $\langle G, s \rangle$
- G — cél/korlát sorozat
- s — korlát-tár: az eddig felhalmozott egyszerű korlátok konjunkciója (kezdetben üres)

Szükséges megkülönböztetés

- egyszerű korlát (c): amit a korlát-tár közvetlenül befogad ($\mathcal{F} \cup \mathcal{R}$ -től függ)
- összetett korlát (C): a tár nem tudja befogadni, de hathat a tárra

Klózok procedurális olvasata

- $P :- G_1, \dots, G_n$ jelentése: P megoldásához megoldandó G_1, \dots, G_n .

Végrehajtási invariánsok

- s konzisztens
- $G \wedge s \rightarrow Q$ (Q a kezdő kérdés)

Végrehajtás vége

- $\langle G_e, s_e \rangle$, ahol G_e -re nem alkalmazható egyetlen következtetési lépés sem.

A végrehajtás eredménye

- Az s_e korlát-tár, vagy annak a kérdésben szereplő változókra való „vetítése” (a többi változó egzisztenciális kvantálásával).
- A G_e fennmaradó (összetett) korlátok.

A CLP következtetés folyamata

Következtetési lépések

- rezolúció:

$$\langle P \ \& \ G, s \rangle \Rightarrow \langle G_1 \ \& \ \dots \ \& \ G_n \ \& \ G, P = P' \wedge s \rangle,$$

feltéve, hogy a programban van egy $P' : - G_1, \dots, G_n$ klóz

- korlát-megoldás:

$$\langle c \ \& \ G, s \rangle \Rightarrow \langle G, s \wedge c \rangle$$

- korlát-erősítés:

$$\langle C \ \& \ G, s \rangle \Rightarrow \langle C' \ \& \ G, s \wedge c \rangle$$

ha s -ből következik, hogy C ekvivalens $(C' \wedge c)$ -vel. ($C' = C$ is lehet.)

Ha a tár inkonzisztensé válna, visszalépés történik.

Példa erősítésre

- $\langle X > Y * Y \ \& \ \dots, Y > 3 \rangle \Rightarrow \langle X > Y * Y \ \& \ \dots, Y > 3 \wedge X > 9 \rangle$
hiszen $X > Y * Y \ \wedge \ Y > 3 \Rightarrow X > 9$
- clp(R)-ben nincs ilyen, de clp(FD)-ben van!

Követelmények a korlát megoldó algoritmussal szemben

- teljesség (egyszerű korlátok konjunkciójáról mindig döntse el, hogy konzisztens-e),
- inkrementalitás (az s tár konzisztenciáját ne bizonyítsa újra),
- a visszalépés támogatása,
- hatékonyság.

A clpb könyvtár

- **Tartomány:** logikai értékek (1 és 0, igaz és hamis)
- **Függvények** (egyben korlát-relációk):
 - $\sim P$ P hamis (*negáció*).
 - $P * Q$ P és Q mindegyike igaz (*konjunkció*).
 - $P + Q$ P és Q legalább egyike igaz (*diszjunkció*).
 - $P \# Q$ P és Q pontosan egyike igaz (*kizáró vagy*).
 - $X \wedge P$ Létezik olyan X, hogy P igaz
(azaz $P[X/0] + P[X/1]$ igaz).
 - $P = \backslash = Q$ Ugyanaz mint $P \# Q$.
 - $P = := Q$ Ugyanaz mint $\sim(P \# Q)$.
 - $P = < Q$ Ugyanaz mint $\sim P + Q$.
 - $P = > Q$ Ugyanaz mint $P + \sim Q$.
 - $P < Q$ Ugyanaz mint $\sim P * Q$.
 - $P > Q$ Ugyanaz mint $P * \sim Q$.
 - $\text{card}(I_s, E_s)$ Az E_s listában szereplő igaz értékű kifejezések száma eleme az I_s által jelölt halmaznak (I_s egészek és To1-Ig szakaszok listája).
- **Egyszerű korlátok** (korlát tár elemei): tetszőleges korlát (Boole-egyesítő formájában).
- **Korlát-megoldó algoritmus:** Boole-egyesítés.

A library(clpb) könyvtár eljárásai

- $\text{sat}(Kifejezés)$, ahol *Kifejezés* változókból, a 0, 1 konstansokból és atomokból (ún. szimbolikus konstansok) a fenti műveletekkel felépített logikai kifejezés. Hozzáveszi *Kifejezést* a korlát-tárhoz.
- $\text{taut}(Kif, Ért)$. Megvizsgálja, hogy *Kif* **levezethető-e** a tárból, ekkor $Ért=1$; vagy negáltja levezethető-e, ekkor $Ért=0$. Egyébként meghiúsul.
- $\text{labeling}(Változók)$. Behelyettesíti a *Változókat* 0, 1 értékekre (úgy, hogy a tár teljesüljön). Visszalépéskor felsorolja az összes lehetséges értéket.

Egyszerű példák

```

| ?- sat(X + Y).                               sat(X=\=_A*Y#Y) ?
| ?- sat(x + Y).                               sat(Y=\=_A*x#x) ?
| ?- taut(_A ^ (X=\=_A*Y#Y) == X+Y, T).
                                                T = 1 ?
| ?- sat(A # B == 0).                          B = A ?
| ?- sat(A # B == C), A = B.                  B = A, C = 0 ?
| ?- taut(A =< C, T).                          no
| ?- sat(A =< B), sat(B =< C), taut(A =< C, T).
                                                T = 1,
                                                sat(A==_A*_B*C),
                                                sat(B==_B*C) ?

```

Megjegyzések

- A tár megjelenítése: $\text{sat}(V ::= K \text{if})$ ill. $\text{sat}(V =\backslash= K \text{if})$ ahol $K \text{if}$ egy „polinom”, azaz konjunkciókból kizáró vagy (#) művelettel képzett kifejezés.
- Az atommal jelölt szimbolikus konstansok nem behelyettesíthetőek, (legkívül) univerzálisan kvantifikált változóknak tekinthetők.

```

| ?- sat(~x+ ~y== ~(x*y)).           % ∀xy(¬x ∨ ¬y = ¬(x ∧ y))
      yes
| ?- sat(~X+ ~Y== ~(X*Y)).           % ∃?XY(¬X ∨ ¬Y = ¬(X ∧ Y))
      true ? ; no
| ?- sat(x=<y).                       % ∀xy(x → y)
      no
| ?- sat(X=<y).                       % ∀y∃?X(X → y)
      sat(X==_A*y) ? ; no

```

Példa: 1-bites összeadó

```
| ?- [user].  
| adder(X, Y, Sum, Cin, Cout) :-  
    sat(Sum == card([1,3],[X,Y,Cin])),  
    sat(Cout == card([2-3],[X,Y,Cin])).  
| {user consulted, 40 msec 576 bytes}
```

yes

```
| ?- adder(x, y, Sum, cin, Cout).
```

```
sat(Sum==cin#x#y),  
sat(Cout==x*cin#x*y#y*cin) ?
```

yes

```
| ?- adder(x, y, Sum, 0, Cout).
```

```
sat(Sum==x#y),  
sat(Cout==x*y) ?
```

yes

```
| ?- adder(X, Y, 0, Cin, 1), labeling([X,Y,Cin]).
```

```
Cin = 0, X = 1, Y = 1 ? ;
```

```
Cin = 1, X = 0, Y = 1 ? ;
```

```
Cin = 1, X = 1, Y = 0 ? ;
```

no

Boole-egyesítés

A feladat:

- Adott g és h logikai kifejezések.
- Keressük a $g = h$ egyenletet megoldó legáltalánosabb egyesítőt (mgu).
- Példa: $mgu(X+Y, 1)$ lehet $X = W * Y \# Y \# 1$ (új változó, pl. W , bejöhethet).
- Egyszerűsítés: A $g = h$ egyenlet helyettesíthető az $f = 0$ egyenlettel, ahol $f = g \# h$.
- Az egyesítés során minden lépésben egy $f = 0$ formulabeli változót szeretnénk kifejezni.

Az X változó kifejezése

- Legyen $f_X(1)$ az f -ből az $X=1$, $f_X(0)$ az $X=0$ behelyettesítéssel kapott kifejezés.
- $f = 0$ kielégíthetőségének szükséges feltétele $f_X(1) * f_X(0) = 0$ kielégíthetősége.
- Fejezzük ki X -et $f_X(0)$ -val és $f_X(1)$ -gyel úgy, hogy $f = 0$ legyen!

$f_X(0)$	$f_X(1)$	X
0	0	bármilyen (W)
0	1	0
1	0	1
1	1	érdektelen

Keressük X -et $X = A * \sim W \# B * W$ alakban!

- Határozzuk meg A -t és B -t $f_X(0)$ és $f_X(1)$ függvényeként!

$f_X(0)$	$f_X(1)$	X	A	B
0	0	W	0	1
0	1	0	0	0
1	0	1	1	1

Az $A = f_X(0)$ és $B = \sim f_X(1)$ megfeleltetés tűnik a legegyszerűbbnek.

Boole-egyesítés (folyt.)

Az egyesítési algoritmus az $f = 0$ egyenlőségre

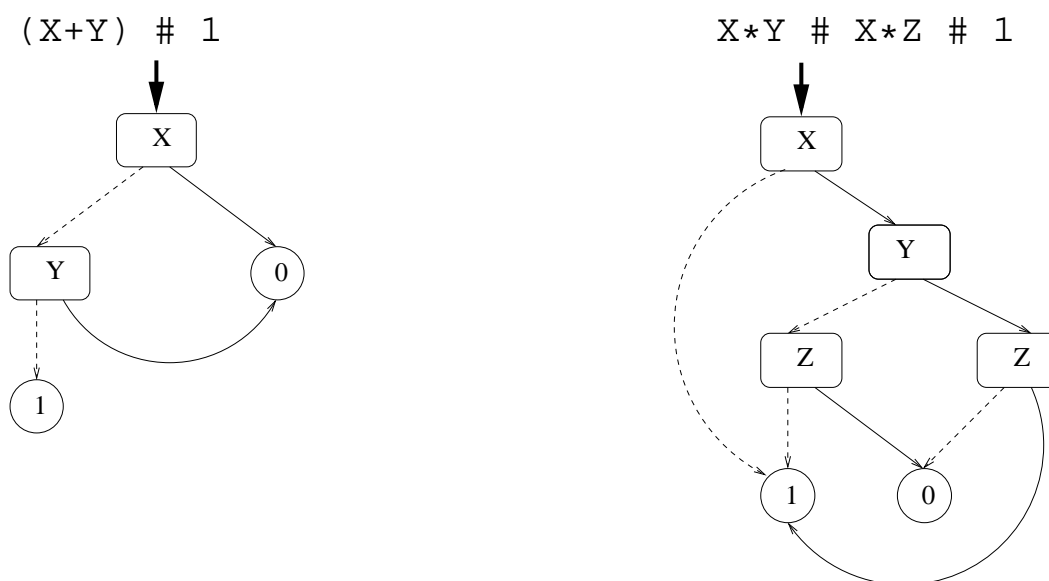
- Ha f -ben nincs változó, akkor azonosnak kell lennie 0-val (különbön nem egyesíthető).
- Helyettesítsünk: $X = \sim W * f_X(0) \# W * \sim f_X(1)$ (Boole-egyesítő)
- Folytassuk az egyesítést az $f_X(1) * f_X(0) = 0$ egyenlőségre.

Példák

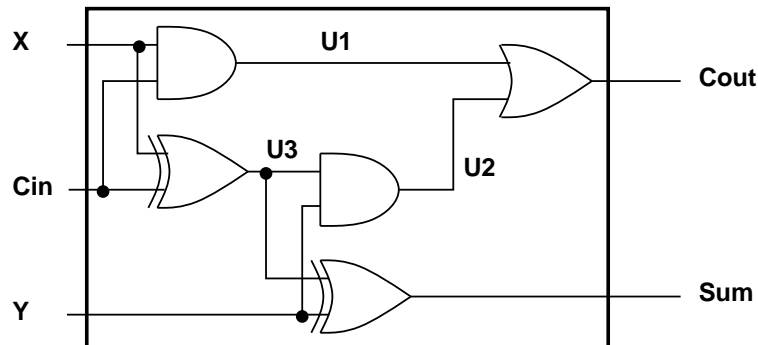
- $\text{mgu}(X+Y, 0) \longrightarrow X = 0, Y = 0;$
- $\text{mgu}(X+Y, 1) = \text{mgu}(\sim(X+Y), 0) \longrightarrow X = W * Y \# Y \# 1;$
- $\text{mgu}(X*Y, \sim(X*Z)) = \text{mgu}((X*Y) \# (X*Z) \# 1, 0) \longrightarrow X = 1, Y = \sim Z.$

Belső ábrázolás: BDD (Boolean/Binary Decision Diagrams)

(Szaggatott vonal: 0 érték, folytonos vonal: 1 érték)



Példa: Hibakeresés áramkörben



```

fault([F1,F2,F3,F4,F5], [X,Y,Cin], [Sum,Cout]) :-
    sat(
        card([0-1],[F1,F2,F3,F4,F5]) *
        (F1 + (U1 == X * Cin)) *
        (F2 + (U2 == Y * U3)) *
        (F3 + (Cout == U1 + U2)) *
        (F4 + (U3 == X # Cin)) *
        (F5 + (Sum == Y # U3))
    ).

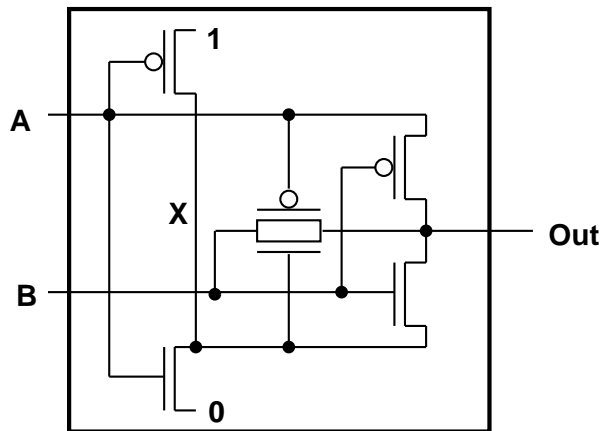
| ?- fault(L, [1,1,0], [1,0]).
           L = [0,0,0,1,0] ? ; no

| ?- fault(L, [1,0,1], [0,0]).
           L = [_A,0,_B,0,0],
           sat(_A=\=_B) ? ; no

| ?- fault(L, [1,0,1], [0,0]), labeling(L).
           L = [1,0,0,0,0] ? ;
           L = [0,0,1,0,0] ? ; no

| ?- fault([0,0,0,0,0], [x,y,cin], [Sum,Cout]).
           sat(Cout==x*cin#x*y#y*cin),
           sat(Sum==cin#x#y) ? ; no
    
```

Példa: Tranzisztoros áramkör verifikálása



```
n(D, G, S) :-      % Gate => Drain = Source
    sat( G*D ::= G*S).
```

```
p(D, G, S) :-      % ~ Gate => Drain = Source
    sat( ~G*D ::= ~G*S).
```

```
xor(A, B, Out) :-
    p(1, A, X),
    n(0, A, X),
    p(B, A, Out),
    n(B, X, Out),
    p(A, B, Out),
    n(X, B, Out).
```

```
| ?- n(D, 1, S).           S = D ?
```

```
| ?- n(D, 0, S).           true ?
```

```
| ?- p(D, 0, S).           S = D ?
```

```
| ?- p(D, 1, S).           true ?
```

```
| ?- xor(a, b, X).         sat(X::=a#b) ?
```

Minesweeper clpb-ben

```
:- use_module([library(clpb),library(lists)]).

mine(Rows, Cols, Mines, Bd) :-
    length(Bd, Rows), all_length(Bd, Cols),
    append_lists(Bd, All),
    sat(card([Mines], All)), play_mine(Bd, []).

all_length([], _).
all_length([L|Ls], Len) :-
    length(L, Len), all_length(Ls, Len).

append_lists([], []).
append_lists([L|Ls], Es) :-
    append_lists(Ls, Es0), append(L, Es0, Es).

play_mine(Bd, Asked) :-
    select_field(Bd, Asked, R, C, E), !,
    format('Row ~w, col ~w (m for mine)? ', [R,C]),
    read(Ans), process_ans(Ans, E, R, C, Bd),
    play_mine(Bd, [R-C|Asked]).
play_mine(_Bd, _Asked).

select_field(Bd, Asked, R, C, E) :-
    nth(R, Bd, L), nth(C, L, E),
    non_member(R-C, Asked), taut(E, 0), !.
select_field(Bd, _Asked, R, C, E) :-
    nth(R, Bd, L), nth(C, L, E),
    non_member(R-C, Asked), \+ taut(E,1), !.

process_ans(m, 1, _, _, _) :-
    format('Mine!~n', []), !, fail.
process_ans(Ans, 0, R, C, Bd) :-
    integer(Ans), neighbours(n(R, C, Bd), Ns),
    sat(card([Ans], Ns)).

neighbours(RCB, N7) :-
    neighbour(-1,-1, RCB, [], N0),
    neighbour(-1, 0, RCB, N0, N1),
    neighbour(-1, 1, RCB, N1, N2),
    neighbour( 0,-1, RCB, N2, N3),
    neighbour( 0, 1, RCB, N3, N4),
    neighbour( 1,-1, RCB, N4, N5),
    neighbour( 1, 0, RCB, N5, N6),
    neighbour( 1, 1, RCB, N6, N7).

neighbour(ROf, COf, n(R0, C0, Bd), Nbs, [E|Nbs]) :-
    R is R0+ROf, C is C0+COf,
    nth(R, Bd, Row), nth(C, Row, E), !.
neighbour(_, _, _, Nbs, Nbs).
```

A SICStus clpfd könyvtár

Tartomány

Egészek (negatívak is) véges (esetleg végtelen) halmaza

Korlátok

- aritmetikai
- logikai
- halmaz (halmazba tartozás)
- kombinatorikai
- tükrözött
- felhasználó által definiált

Egyszerű korlátok

csak a halmaz-korlátok: $X \in \text{Halmaz}$

Korlát-megoldó algoritmus

- egyszerű korlátok kezelése triviális;
- a lényeg az összetett korlátok **erősítő** tevékenysége, ez a Mesterséges Intelligencia CSP (Constraint Satisfaction Problems) ágának módszerein alapul.

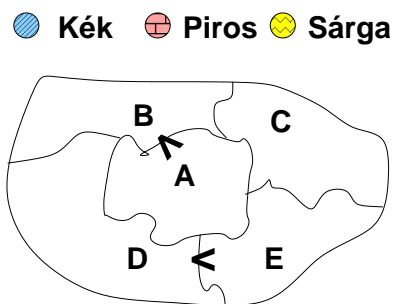
Miről lesz szó?

- CSP, mint háttér
- Alapvető (aritmetikai és halmaz-) korlátok
- Tükrözött és logikai korlátok
- Címkéző eljárások
- Kombinatorikai korlátok
- Felhasználó által definiált korlátok: indexikálisok és globális korlátok
- Az FDBG nyomkövető csomag
- Esettanulmányok: négyzetdarabolás, torpedó-, ill, dominó-feladvány

Háttér: CSP (Constraint Satisfaction Problems)

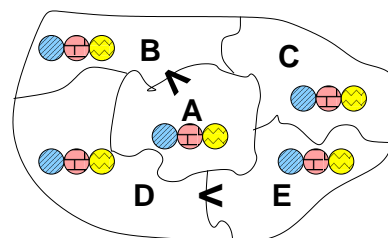
Példafeladat

Az alábbi térkép kiszínezése kék, piros és sárga színekkel úgy, hogy a szomszédos országok különböző színűek legyenek, és ha két ország határán a < jel van, akkor a két szín ábécé-rendben a megadott módon kövesse egymást.

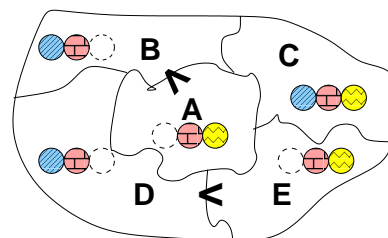


Egy lehetséges megoldási folyamat (zárójelben a CSP elnevezések)

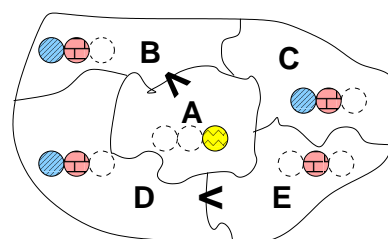
1. Minden mezőben elhelyezzük a három lehetséges színt (változók és tartományaik felvétele).



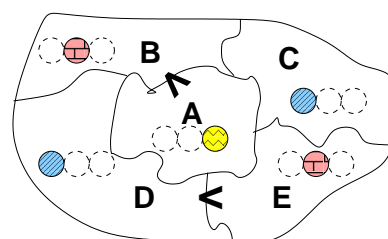
2. Az „A” mező nem lehet kék, mert annál „B” nem lehetne kisebb. A „B” nem lehet sárga, mert annál „A” nem lehetne nagyobb. Az „E” és „D” mezők hasonlóan szűkíthetők (szűkítés, él-konzisztencia biztosítása).



3. Ha az „A” mező piros lenne, akkor mind „B”, mind „D” kék lenne, ami ellentmondás (globális korlát, ill. borotválási technika). Tehát „A” sárga. Emiatt a vele szomszédos „C” és „E” nem lehet sárga (él-konzitens szűkítés).



4. „C” és „D” nem lehet piros, tehát kék, így „B” csak piros lehet (él-konzitens szűkítés). Tehát az egyetlen megoldás: A = sárga, B = piros, C = kék, D = kék, E = piros.



A CSP problémakör rövid áttekintése

A CSP fogalma

- $CSP = (X, D, C)$
 - $X = \langle x_1, \dots, x_n \rangle$ — változók
 - $D = \langle D_1, \dots, D_n \rangle$ — tartományok, azaz nem üres halmazok
 - x_i változó a D_i véges halmazból (x_i tartománya) vehet fel értéket
 - C a problémában szereplő korlátok (atomi relációk) halmaza, argumentumaik X változói (például $C \ni c = r(x_1, x_3), r \subseteq D_1 \times D_3$)
- A CSP feladat megoldása: minden x_i változóhoz egy $v_i \in D_i$ értéket kell rendelni úgy, hogy minden $c \in C$ korlátot egyidejűleg kielégítsünk.
- **Definíció:** egy c korlát egy x_i változójának d_i értéke *felesleges*, ha nincs a c többi változójának olyan értékrendszere, amely d_i -vel együtt kielégíti c -t.
- **Állítás:** *felesleges érték elhagyásával (szűkítés) ekvivalens CSP-t kapunk.*
- **Definíció:** egy korlát *él-konzisztens* (arc consistent), ha egyik változójának tartományában sincs felesleges érték. A CSP *él-konzisztens*, ha minden korlátja él-konzisztens. Az él-konzisztencia szűkítéssel biztosítható.
- Ha minden reláció bináris, a CSP probléma gráffal ábrázolható (változó \Rightarrow csomópont, reláció \Rightarrow él). Az él-konzisztencia elnevezés ebből fakad.

A CSP megoldás folyamata

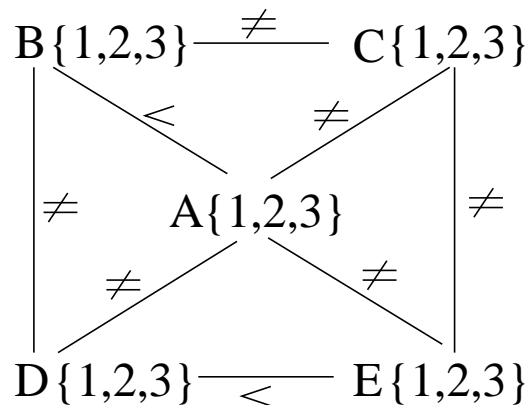
- felvesszük a változók tartományait;
- felvesszük a korlátokat mint démonokat, amelyek szűkítéssel él-konzisztenciát biztosítanak;
- többértelműség esetén címkézést (labeling) végzünk:
 - kiválasztunk egy változót (pl. a legkisebb tartományút),
 - a tartományt két vagy több részre osztjuk (választási pont),
 - az egyes választásokat visszalépéses kereséssel bejárjuk (egy tartomány üresre szűkülése váltja ki a visszalépést).

A térképszínezés mint CSP feladat

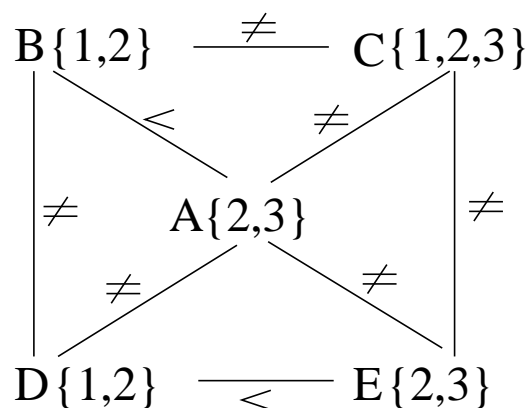
Modellezés (leképezés CSP-re)

- változók meghatározása: országonként egy változó, amely az ország színét jelenti;
- változóértékek kódolása: kék \rightarrow 1, piros \rightarrow 2, sárga \rightarrow 3 (sok CSP megvalósítás kiköti, hogy a tartományok elemei pl. nem-negatív egészek);
- korlátok meghatározása:
 - az előírt $<$ relációk teljesülnek,
 - a többi szomszédos ország-pár különböző színű.

A kiinduló korlát-gráf



A korlát-gráf él-konzisztens szűkítése



CLP(FD) = a CSP beágyazása a CLP(\mathcal{X}) sémába

A CSP \rightarrow CLP(FD) megfeleltetés

- CSP változó \rightarrow CLP változó
- CSP: x tartománya $T \rightarrow$ CLP: „ X in T ” egyszerű korlát.
- CSP korlát \rightarrow CLP korlát, *általában összetett!*

A CLP(FD) korlát-tár

- Tartalma: X in $Tartomány$ alakú egyszerű korlátok.
- Tekinthető úgy mint egy hozzárendelés a változók és tartományaik (lehetséges értékek) között.
- Egyszerű korlát hozzávétele a tárhoz: egy már bennlévő változó tartományának szűkítése vagy egy új változó-hozzárendelés felvétele.

Összetett CLP(FD) korlátok

- A korlátok többsége démon lesz, hatását a *korlát-erősítésen* keresztül fejt ki ($\langle C, s \rangle \rightarrow \langle C', s \wedge c \rangle$ ahol $s \models C \equiv C' \wedge c$).
- Az erősítés egy egyszerű korlát hozzávételét, azaz a CLP(FD) esetén a tár szűkítését jelenti.
- A démonok ciklikusan működnek: szűkítenek, elalszanak, aktiválódnak, szűkítenek,
- A démonokat a korlátbeli változók tartományának változása aktiválja.
- Különböző korlátok különböző mértékű szűkítést alkalmazhatnak (a maximális szűkítés túl drága lehet).

A clpfd könyvtár — alapvető-korlátok

Alapvető aritmetikai korlátok

- Függvények
+ - * / mod min max (kétargumentumúak),
abs (egyargumentumú).
- Korlát-relációk: #<, #>, #=<, #>=, #= #\= (mind xfx 700 operátorok)

Halmazkorlátok

- $X \text{ in } KTartomány$, jelentése: $X \in H$, ahol H a $KTartomány$ (konstans tartomány) által leírt halmaz (Az in atom egy xfx 700 operátor);
- $domain([X, Y, \dots], Min, Max)$: $X \in [Min, Max], Y \in [Min, Max], \dots$

Itt Min lehet $Szám$ vagy $inf(-\infty)$, Max pedig $Szám$ vagy $sup(+\infty)$;
(Megjegyzés: a végtelen tartományok főleg kényelmi célokat szolgálnak: nem kell kiszámolnunk az alsó/felső korlátokat, ha azok kikövetkeztethetők.)

Egy $KTartomány$ a következők egyike lehet:

- felsorolás: $\{Szám, \dots\}$,
- intervallum: $(Min..Max)$, (xfx 550 operátor),
- metszet: $KTartomány / \setminus KTartomány$ (yfx 500, beépített op.),
- únió: $KTartomány \setminus / KTartomány$, (yfx 500, beépített op.),
- komplement: $\setminus KTartomány$, (fy 500 operátor).

Példák

```
| ?- X in (10..20) \setminus (\{15}), Y in 6..sup, Z #= X+Y.  
   X in(10..14) \setminus (16..20), Y in 6..sup, Z in 16..sup ?  
  
| ?- X in 10..20, X #\= 15, Y in {2}, Z #= X*Y.  
   Y = 2, X in(10..14) \setminus (16..20), Z in 20..40 ?
```

A térképszínezési feladat SICStus-ban

```
| ?- use_module(library(clpfd)).
...
| ?- domain([A,B,C,D,E], 1, 3),
    A #> B, A #\= C, A #\= D, A #\= E,
    B #\= C, B #\= D, C #\= E, D #< E.
        A in 2..3, B in 1..2,
        C in 1..3, D in 1..2, E in 2..3 ? ;
    no

| ?- domain([A,B,C,D,E], 1, 3),
    A #> B, A #\= C, A #\= D, A #\= E,
    B #\= C, B #\= D, C #\= E, D #< E,
    member(A, [1,2,3]). % címkézés, hivatalosan:
% indomain(A). % vagy:
% labeling([], [A]). % általánosan:
% labeling([], [A,B,C,D,E]).
        A = 3, B = 2, C = 1, D = 1, E = 2 ? ;
    no

| ?- domain([A,B,C,D,E], 1, 3),
    A #> B, A #\= E, B #\= C, B #\= D, D #< E,
% A #\= C, A #\= E, C #\= E helyett:
    all_distinct([A,C,E]).
    % Az ,,A, C, E különbözőek'' korlát okos
    % megvalósítása, globális kombinatorikai korláttal
        A = 3, B = 2, C = 1, D = 1, E = 2 ? ; no
```

Címkéző könyvtári eljárások — rövid előzetes

- `indomain(X)`: `X`-et a tartománya által megengedett értékkel helyettesíti, visszalépéskor felsorolja az összes értéket (növekedő sorrendben)
- `labeling(Opciók, Változók)`: A `Változók` lista minden elemét behelyettesíti, az `Opciók` lista által előírt módon.

CSP/CLP programok: klasszikus példa

Kódaritmetikai feladat: SEND+MORE=MONEY

A feladvány: Írjon a betűk helyébe számjegyeket (azonosak helyébe azonosakat, különbözőek helyébe különbözőeket), úgy hogy az egyenlőség igaz legyen. Szám elején nem lehet 0 számjegy.

```
send(SEND, MORE, MONEY) :-
    length(List, 8),
    domain(List, 0, 9),                % tartományok
    send(List, SEND, MORE, MONEY),    % korlátok
    labeling([], List).               % címkézés

send(List, SEND, MORE, MONEY) :-
    List= [S,E,N,D,M,O,R,Y],
    alldiff(List), S #\= 0, M#\= 0,
    SEND #= 1000*S+100*E+10*N+D,
    MORE #= 1000*M+100*O+10*R+E,
    MONEY #= 10000*M+1000*O+100*N+10*E+Y,
    SEND+MORE #= MONEY.

% alldiff(L): L elemei mind különbözőek (buta
% megvalósítás). Lényegében azonos a beépített
% all_different/1 kombinatorikai globális korláttal.
alldiff([]).
alldiff([X|Xs]) :- outof(X, Xs), alldiff(Xs).

outof(_, []).
outof(X, [Y|Ys]) :- X #\= Y, outof(X, Ys).

| ?- send(SEND, MORE, MONEY).
    MORE = 1085, SEND = 9567, MONEY = 10652 ? ; no
| ?- List=[S,E,N,D,M,O,R,Y], domain(List, 0, 9),
    send(List, SEND, MORE, MONEY).
    List = [9,E,N,D,1,0,R,Y],
    SEND in 9222..9866,
    MORE in 1022..1088,
    MONEY in 10244..10888,
    E in 2..8, N in 2..8, D in 2..8,
    R in 2..8, Y in 2..8 ? ; no
```

Szűkítési szintek

Informálisan, $r(X, Y)$ bináris relációra

- Tartomány-szűkítés: X tartományából minden olyan x értéket elhagyunk, amelyhez nem található Y tartományában olyan y érték, amelyre $r(x, y)$ fennáll. Hasonlóan szűkítjük Y tartományát. (Ez él-konzisztenciát eredményez.)
- Intervallum-szűkítési lépés: X tartományából elhagyjuk annak **alsó vagy felső** határát, ha ahhoz nem található **Y tartományának szélső értékei közé eső** olyan y érték, amelyre $r(x, y)$ fennáll, és fordítva. Ezeket a lépéseket ismételjük, ameddig szükséges.

Példa

- Legyen
 - $r(X, Y) : X = \text{abs}(Y)$.
 - X tartománya $0 \dots 5$
 - Y tartománya $\{-1, 1, 3, 4\}$
- A tartomány-szűkítés elhagyja X tartományából a $0, 2, 5$ értékeket, eredménye $X \in \{1, 3, 4\}$.
- Az intervallum-szűkítés X tartományából csak az 5 értéket hagyja el, eredménye $X \in 0 \dots 4$.
- Az intervallum-szűkítés kétféle módon is gyengébb mint a tartomány-szűkítés:
 - csak a tartomány szélső értékeit hajlandó elhagyni, ezért nem hagyja el a 2 értéket;
 - a másik változó tartományában nem veszi figyelembe a „lukakat”, így a példában Y tartománya helyett annak *lefedő intervallumát*, azaz a $-1 \dots 4$ intervallumot tekinti — ezért nem hagyja el X -ből a 0 értéket.
- Ugyanakkor az intervallum-szűkítés általában konstans idejű művelet, míg a tartomány-szűkítés ideje (és az eredmény mérete) függ a tartományok méretétől.

Szűkítési szintek — definíciók

Jelölések

- Legyen C egy n -változós korlát, s egy tár,
- $D(X, s)$ az X változó tartománya az s tárban,
- $D'(X, s) = \min(D(X, s))..max(D(X, s))$, az X változó tartományát *lefedő* (legsűkebb) *intervallum*.

A szűkítési szintek definíciója

- Tartomány-szűkítés (domain consistency)
 C **tartomány-szűkítő** ha minden szűkítési lépés lefutása után az adott C korlát él-konzisztens, azaz bármelyik X_i változójához és annak tetszőleges $V_i \in D(X_i, s)$ megengedett értékéhez található a többi változónak olyan $V_j \in D(X_j, s)$ értéke ($j = 1, \dots, i - 1, i + 1, \dots, n$), hogy $C(V_1, \dots, V_n)$ fennálljon.
- Intervallum-szűkítés (interval consistency)
 C **intervallum-szűkítő** ha minden szűkítési lépés lefutása után igaz, hogy C bármelyik X_i változója esetén e változó tartományának mindkét **végpontjához** (azaz a $V_i = \min(D(X_i, s))$ illetve $V_i = \max(D(X_i, s))$ értékekhez) található a többi változónak olyan $V_j \in D'(X_j, s)$ értéke ($j = 1, \dots, i - 1, i + 1, \dots, n$), hogy $C(V_1, \dots, V_n)$ fennálljon.

Megjegyzések

- A tartomány-szűkítés lokálisan (egy korlátra nézve) a lehető legjobb;
- **DE** mégha minden korlát tartomány-szűkítő, a megoldás nem garantálható, pl.
| ?- domain([X,Y,Z], 1, 2), X#\=Y, X#\=Z, Y#\=Z.
- Egy CLP(FD) probléma megoldásának hatékonysága fokozható:
 - több korlát összefogását jelentő ún. globális korlátokkal, pl.
all_distinct(L): Az L lista csupa különböző elemből áll;
 - redundáns korlátok felvételével.

Garantált szűkítési szintek SICStusban

A SICStus által garantált szűkítési szintek

- A halmaz-korlátok (triviálisan) tartomány-szűkítők.
- A *lineáris* aritmetikai korlátok legalább intervallum-szűkítők.
- A nem-lineáris aritmetikai korlátokra nincs garantált szűkítési szint.
- Ha egy változó valamelyik határa végtelen (*inf* vagy *sup*), akkor a változót tartalmazó korlátokra nincs szűkítési garancia (bár az aritmetikai és halmaz-korlátok ilyenkor is szűkítenek).
- A később tárgyalandó korlátokra egyenként megadjuk majd a szűkítési szintet.

Példák

```
| ?- X in {4,9}, Y in {2,3}, Z #= X-Y.  
    % intervallum-szűkítő:  
    X in {4}\/{9}, Y in 2..3, Z in 1..7 ?  
  
| ?- X in {4,9}, Y in {2,3}, plus(Y, Z, X).  
    % plus(A, B, C): A+B=C tartomány-szűkítő módon  
    X in {4}\/{9}, Y in 2..3, Z in(1..2)\/(6..7) ?  
  
| ?- X in {4,9}, Y in {2}, /* azaz Y=2 */ , Z #= X-Y.  
    % tartomány-szűkítő:  
    Y = 2, X in {4}\/{9}, Z in {2}\/{7} ?  
  
| ?- X in {4,9}, Z #= X-Y, Y=2.  
    % így csak intervallum-szűkítő!  
    % vö. fordítási idejű korlát-kifejtés  
    Y = 2, X in {4}\/{9}, Z in 2..7 ?  
  
| ?-domain([X,Y], -10, 10), X*X+2*X+1 #= Y.  
    % Ez nem interv.-szűkítő, Y<0 nem lehet!  
    X in -4..4, Y in -7..10 ?  
  
| ?- domain([X,Y], -10, 10), (X+1)*(X+1) #= Y.  
    % garantáltan nem, de intervallum-szűkítő:  
    X in -4..2, Y in 0..9 ?
```

Korlátok végrehajtása

A végrehajtás fázisai

- A korlát kifejtése elemi korlátokra (fordítási időben, lásd később)
pl. $X * X \# > Y \Rightarrow X * X \# = Z, Z \# > Y$
- A korlát felvétele (posting):
 - azonnali végrehajtás (pl. $X \# < 3$), vagy
 - démon létrehozása: első szűkítés elvégzése, újra-aktiválási feltételek meghatározása, a démon elaltatása.
- A démon aktiválása
 - szűkítés elvégzése,
 - döntés a folytatásról:
 - * a démon lefut (ha a korlát már következménye a tárnak);
 - * vagy a démon újra elalszik.

Elemi korlátok működése — példák

A $\# =$ B (tartomány-szűkítő)

- Mikor **aktiválódik**? Ha vagy A vagy B konkrét értéket kap.
- Hogyan **szűkít**? A felvett értéket kihagyja a másik változó tartományából.
- Hogyan **folytatódik** a démon végrehajtása? A démon befejezi működését (lefut).

A $\# <$ B (tartomány-szűkítő)

- **Aktiválás**: ha A alsó határa (min A) vagy B felső határa (max B) változik
- **Szűkítés**: A tartományából kihagyja az $X \geq \max B$ értékeket,
B tartományából kihagyja az $Y \leq \min A$ értékeket
- **Folytatás**: ha $\max A < \min B$, akkor lefut, különben újra elalszik. (SICStusban: lefut, ha A vagy B behelyettesítődik.)

Korlátok végrehajtása (folyt.)

`all_distinct([A1, ...])` (tartomány-szűkítő)

- **Aktiválás:** ha bármelyik változó tartománya változik
- **Szűkítés:** (páros gráfokban maximális párosítást kereső algoritmus segítségével) minden olyan értéket elhagy, amelyek esetén a korlát nem állhat fenn. Példa:

```
| ?- A in 2..3, B in 2..3, C in 1..3,  
    all_distinct([A,B,C]).
```

C = 1, A in 2..3, B in 2..3 ?

- **Folytatás:** ha már csak egy nem-konstans argumentuma van, akkor lefut, különben újra elalszik. (Jobb döntésnek tűnhet lefutni, ha a tartományok mind diszjunktak, de a SICStus nem így csinálja, valószínűleg nem éri meg.)

`X+Y #= T` (intervallum-szűkítő)

- **Aktiválás:** ha bármelyik változó alsó vagy felső határa változik
- **Szűkítés:** T-t szűkíti a $(\min X + \min Y) \dots (\max X + \max Y)$ intervallumra, X-t szűkíti a $(\min T - \max Y) \dots (\max T - \min Y)$ intervallumra, Y-t analóg módon szűkíti.
- **Folytatás:** ha (a szűkítés után) mindhárom változó konstans, akkor lefut különben újra elalszik.

Példa a szűkítések kölcsönhatására

```
| ?- domain([X,Y], 0, 100), X+Y #=10, X-Y #=4.  
    X in 4..10, Y in 0..6 ?
```

```
| ?- domain([X,Y], 0, 100), X+Y #=10, X+2*Y #=14.  
    X = 6, Y = 4 ?
```

Miért más a CLP(FD), mint a többi CLP rendszer?

A CLP könyvtárak összehasonlítása

	clpq/r	clpb	clpfd
Korlátok:	aritmetikai	logikai	aritmetikai, logikai, kombinatorikai,...
Egyszerű korlátok:	lineárisak	összes	$X \text{ in } \textit{Halmaz}$
Összetett korlátok végrehajtása:	várakozás, míg lineáris nem lesz	nincs ilyen	erősítés (szűkítés)
A tár konzisztenciájának biztosítása:	Gauss elimináció, szimplex	Bináris Döntési Diagrammok	triviális: $X \text{ in } \textit{Halmaz} \rightarrow \textit{Halmaz}$ nem üres
Az összes korlát konzisztenciájának biztosítása:	lineáris esetben automatikus	automatikus	csak címkézésen keresztül
Átlátszóság:	fekete doboz	fekete doboz	üveg-doboz
Kiterjeszthetőség:	nem	nem	igen

A CLP(FD) fő jellemzői

- A tár konzisztenciájának biztosítása triviális.
- A lényeg a démonok erősítő (szűkítő) működésében van.
- A démonok nem látják egymást, csak a táron keresztül hatnak egymásra.
- Globális korlátok: egyszerre több (akárhány) korlátot helyettesítenek, így erősebb szűkítést adnak (pl. `all_distinct`).
- A megoldás megléte általában csak a címkézéskor derül ki.

A CLP(FD) jellemzői — példák

```
| ?- domain([X,Y,Z], 1, 2), X #\= Y, X #\= Z, Y #\= Z.  
      X in 1..2, Y in 1..2, Z in 1..2 ?
```

```
| ?- X #> Y, Y #> X.  
      Y in inf..sup, X in inf..sup ?
```

```
| ?- domain([X,Y], 1, 10), X #> Y, Y #> X.  
      no
```

```
| ?- statistics(runtime,_),  
      ( domain([X,Y], 1, 1000000), X #> Y, Y #> X  
      ; statistics(runtime,[_],T)  
      ).  
      T = 3630 ?
```

A szűkítések nyomkövetése az FDBG könyvtár segítségével

```
| ?- use_module(library(fdbg)).  
| ?- fdbg_on, fdbg_assign_name(X, x), fdbg_assign_name(Y, y),  
      domain([X,Y], 1, 10), X #> Y, Y #> X.  
  
domain([<x>,<y>], ==> x = inf..sup -> 1..10,  
        1,10)      y = inf..sup -> 1..10  
                  Constraint exited.  
  
<x> #>= <y>+1     ==> x = 1..10 -> 2..10,   y = 1..10 -> 1..9  
  
<x>+1 #=< <y>     ==> x = 2..10 -> 2..8,     y = 1..9 -> 3..9  
  
<x> #>= <y>+1     ==> x = 2..8 -> 4..8,      y = 3..9 -> 3..7  
  
<x>+1 #=< <y>     ==> x = 4..8 -> 4..6,      y = 3..7 -> 5..7  
  
<x> #>= <y>+1     ==> x = 4..6 -> {6},      y = 5..7 -> {5}  
                  Constraint exited.  
  
2 #=< 0           ==> Constraint failed.  
% Valójában a korlát <x>+1 #=< <y>, azaz 6+1 #=< 5  
no
```

Klasszikus CSP/CLP programok: a „zebra” feladat

A feladvány

Egy utcában öt különböző színű ház van egymás mellett. A házakban különböző nemzetiségű és foglalkozású emberek laknak. Mindenki különböző háziállatot tart és más-más a kedvenc italuk is. A következőket tudjuk.

- Az angol a piros házban lakik.
- A festő japán.
- A norvég a balszélső házban lakik.
- A zöld ház a fehérnek jobboldali szomszédja.
- A diplomata a sárga házban lakik.
- A hegedűművész gyümölcslevet iszik.
- Az orvos szomszédja rókát tart.
- A spanyol kutyát tart.
- Az olasz a teát kedveli.
- A zöld házban lakó kávékat iszik.
- A szobrász csigát tart.
- A tejet a középső házban kedvelik.
- A norvég a kék ház mellett lakik.
- A diplomata melletti házban lovat tartanak.

Kérdés: Kinek a háziállata a zebra?

(Lásd pl. <http://brownbuffalo.sourceforge.net/zebra.html>)

Modellezés

- változók meghatározása: egy-egy változó tartozik minden nemzetiséghez, háziállathoz, házszínhez, foglalkozáshoz és italhoz.
- változóértékek kódolása: A változó értéke annak a háznak a száma (balról számozva), amelynek lakóját, állatát, színét, stb. jelöli az adott változó.
- korlátok meghatározása:
 - az egyes változó-csoportok mind különböznek: `all_different/1` könyvtári korlát, pl.
`all_different([Angol, Spanyol, Japán, Norvég, Olasz])`
 - két tulajdonság azonossága: egy `#=` korlát, pl. „Az angol a piros házban lakik.” \Rightarrow `Angol #= Piros`
 - két tulajdonság szomszédossága: házszámok különbsége 1, ill. 1 abszolút értékű, pl. „A norvég a kék ház mellett lakik” \Rightarrow `abs(Norvég-Kék) #= 1`
 - A sorban egy konkrét ház megnevezése: egy számmal való egyenlőség, pl. „A tejet a középső házban kedvelik.” \Rightarrow `Tej #= 3`.

A „zebra” feladvány CLPFD megoldása

```
:- use_module(library(lists)).
:- use_module(library(clpfd)).

% ZOwner a zebra tulajdonosának nemzetisége, All az
% összes változó értéke a "Kié a zebra" feladványban.
zebra(ZOwner, All):-
    All = [England,Spain,Japan,Norway,Italy,
           Dog, Zebra, Fox, Snail, Horse,
           Green,Red,Yellow,Blue,White,
           Painter,Diplomat,Violinist,Doctor,Sculptor,
           Juice,Water,Tea,Coffee,Milk],
    domain(All, 1, 5),
    all_different([England,Spain,Japan,Norway,Italy]),
    all_different([Green,Red,Yellow,Blue,White]),
    all_different([Painter,Diplomat,Violinist,
                  Doctor,Sculptor]),
    all_different([Dog,Zebra,Fox,Snail,Horse]),
    all_different([Juice,Water,Tea,Coffee,Milk]),
    England #= Red,           Spain #= Dog,
    Japan #= Painter,        Italy #= Tea,
    Norway #= 1,             Green #= Coffee,
    Green #= White+1,        Sculptor #= Snail,
    Diplomat #= Yellow,      Milk #= 3,
    Violinist #= Juice,      nextto(Norway, Blue),
    nextto(Fox, Doctor),     nextto(Horse, Diplomat),
    labeling([], All),
    nth(N, [England,Spain,Japan,Norway,Italy], Zebra),
    nth(N, [england,spain,japan,norway,italy], ZOwner).

% A és B szomszédos számok.
nextto(A, B) :- abs(A-B) #= 1.

| ?- zebra(ZOwner, All).
    All = [3,4,5,1,2,4,5,1,3,2|...],
    ZOwner = japan ? ; no
```

CSP/CLP programok: N vezér a sakktáblán

A feladvány

Egy $N \times N$ -es sakktáblán N vezért kell elhelyezni úgy, hogy egyik se üsse semelyik másikat, azaz ne legyen két vezér ugyanabban a sorban, ugyanabban az oszlopban, vagy ugyanazon átlós irányú vonal mentén.

Modellezés

- változók meghatározása: Minden vezérhöz egy változót rendelünk. Az X_i változó írja le az i . sorban levő vezér helyzetét.
- változóértékek kódolása: Az X_i változó azt az oszlopot jelöli, amelybe az i . sorban levő vezér kerül.
- korlátok meghatározása:
 - ne legyen két vezér egy sorban: nem szükséges külön korlát, mert a modellezés (változók jelentése) automatikusan biztosítja.
 - ne legyen két vezér egy oszlopban:
 $X_i \neq X_j$, minden $1 \leq i < j \leq N$ esetén.
 - minden átlós vonalban legfeljebb egy vezér legyen: bármely két vezér vízszintes és függőleges távolsága különbözzék: $abs(X_i - X_j) \neq j - i$, minden $1 \leq i < j \leq N$ esetén.
 - **Összegezve:** minden X, Y változópárra amelyek sortávolsága I (azaz $X = X_i, Y = X_j, I = abs(i - j)$) a következő három korlát fennállását kell biztosítani:
 $Y \neq X, Y \neq X - I, Y \neq X + I$
 - A fenti korlátok eljárásba foglalása:

```
% Az X és Y oszlopokban I sortávolságra levő  
% vezérek nem támadják egymást.  
no_threat(X, Y, I) :-  
    Y \neq X, Y \neq X - I, Y \neq X + I.
```

Egy bonyolultabb példa: mágikus sorozatok

Definíció: Egy $L = (x_0, \dots, x_{n-1})$ sorozat *mágikus* ($x_i \in [0..n-1]$), ha L -ben az i szám pontosan x_i -szer fordul elő (minden $i \in [0..n-1]$ -re).

Példa: $n=4$ esetén $(1,2,1,0)$ és $(2,0,2,0)$ mágikus sorozatok.

```
% Az L lista egy N hosszúságú mágikus sorozat.
magikus(N, L) :-
    length(L, N), N1 is N-1, domain(L, 0, N1),
    elofordulasok(L, 0, L),
    labeling([], L).                % most felesleges

% elofordulasok([Ei, Ei+1, ...], i, Sor): Sor-ban az i
% szám Ei-szer, az i+1 szám Ei+1-szer stb. fordul elő.
elofordulasok([], _, _).
elofordulasok([E|Ek], I, Sor) :-
    pontosan(I, Sor, E),
    J is I+1, elofordulasok(Ek, J, Sor).

% pontosan(I, L, E): Az I szám L-ben E-szer fordul elő.
pontosan(I, L, 0) :- outof(I, L).
pontosan(I, [I|L], N) :-
    N #> 0, N1 #= N-1, pontosan(I, L, N1).
pontosan(I, [X|L], N) :-
    N #> 0, X #\= I, pontosan(I, L, N).
```

Példafutás:

```
| ?- spy pontosan/3, magikus(4, L).
+      1      1 Call: pontosan(0,[_A,_B,_C,_D],_A) ? s
?+     1      1 Exit: pontosan(0,[1,0,_C,_D],1) ? z
+      2      1 Call: pontosan(1,[1,0,_C,_D],0) ? s
+      2      1 Fail: pontosan(1,[1,0,_C,_D],0) ? z
+      1      1 Redo: pontosan(0,[1,0,_C,_D],1) ? s
?+     1      1 Exit: pontosan(0,[2,0,0,_D],2) ? z
(...)
+      4      1 Call: pontosan(2,[2,0,0,_D],0) ? s
+      4      1 Fail: pontosan(2,[2,0,0,_D],0) ? z
(...)
?+     1      1 Exit: pontosan(0,[3,0,0,0],3) ? z
(...)
?+     1      1 Exit: pontosan(0,[2,0,_D,0],2) ?
```

Mágikus sorozatok: redundáns korlátok

Állítás: Ha az $L = (x_0, \dots, x_{n-1})$ sorozat mágikus,
akkor $\sum_{i < n} x_i = n$, és $\sum_{i < n} i * x_i = n$.

Hatékonyabb változat, a fenti redundáns korlátokkal

% N=10 esetén kb. 50-szer gyorsabb az előző programnál!

magikus2(N, L) :-

```
length(L, N), N1 is N-1, domain(L, 0, N1),  
osszege(L, S), %  $\sum_{i \in [1..N]} L_i = S$   
szorzossege(L, 0, SP), %  $\sum_{i \in [0..N-1]} i * L_{i+1} = SP$   
call(S #= N), call(SP #= N), % lásd a megjegyzést  
elofordulasok(L, 0, L). % lásd az előző lapon
```

Megjegyzés

- Az aritmetikai beépített eljárások megengednek (aritmetikai) struktúrákat tartalmazó változókat, pl. $Kif = S1+S2, \dots, Kif ::= 0$.
- CLPFD-ben ez nem megengedett: $Kif=S1+S2, \dots, Kif \# = 0 \Rightarrow$ Hiba! Ennek oka: a korlát-kifejtés csak betöltéskor történik meg.
- A megoldás a korlát-kifejtési fázis késleltetése: $Kif=S1+S2, \dots, call(Kif \# = 0)$.

Segédeljárások

```
% osszege(L, Ossz): Ossz =  $\sum_i L_i$ 
```

```
osszege([], 0).
```

```
osszege([X|L], X+S) :- osszege(L, S).
```

```
% szorzossege(L, I, Ossz): Ossz =  $I * L_1 + (I+1) * L_2 + \dots$ 
```

```
szorzossege([], _, 0).
```

```
szorzossege([X|L], I, I*X+S) :-
```

```
    J is I+1, szorzossege(L, J, S).
```

```
| ?- magikus2(4, L).
```

```
% visszalépés nélkül adja ki az első megoldást!
```

```
+      1      1 Call: pontosan(0,[_A,_B,_C,_D],_A) ?
```

```
(...)
```

```
?+     1      1 Exit: pontosan(0,[2,0,2,0],2) ? z
```


Reifikáció: korlátok tükrözése

Egy korlát tükrözése (reifikációja):

- a korlát igazságértékének „tükrözése” egy 0-1 értékű korlát-változóban;
- jelölése: $C \#<=> B$, jelentése: B tartománya 0 . . 1 és B csakkor 1, ha C igaz;
- példa: $(X \#>= 3) \#<=> B$ jelentése: B az $X \geq 3$ egyenlőség igazságértéke.

Megjegyzések

- Az ún. formula-korlátok (az eddig ismertetett aritmetikai és halmaz-korlátok) mind tükrözhetőek.
- A globális korlátok (pl. `all_different/1`, `all_distinct/1`) nem tükrözhetőek.
- A tükrözött korlátok is „közönséges” korlátok, csak definíciójuk és végrehajtásuk módja speciális.
- Példa: a 0 . . 5 tartományon a $(X \#>= 3) \#<=> B$ korlát teljesen megegyezik a $B \# = X/3$ korláttal.

Tükrözött korlátok végrehajtása

- A $C \#<=> B$ tükrözött korlát végrehajtása többféle szűkítést igényel:
 - a. amikor B-ről kiderül valami (azaz behelyettesítődik): ha $B=1$, fel kell venni (*post*) a korlátot, ha $B=0$, fel kell venni a negáltját.
 - b. amikor C -ről kiderül, hogy levezethető a tárból: $B=1$ kell legyen
 - c. amikor $\neg C$ -ről kiderül, hogy levezethető a tárból: $B=0$ kell legyen
- A fenti a., b. és c. szűkítések elvégzését három különböző démon végzi.
- A levezethetőség-vizsgálat (b. és c.) különböző „ambíciókkal”, különböző bonyolultsági szinteken végezhető el.

Reifikáció — példák

- Alappélda, csak B szűkül:

$$| \text{?- } X\#\gt 3 \ \#\lt\Rightarrow B. \quad \Rightarrow B \text{ in } 0..1$$

- Ha B értéket kap, akkor a rendszer felveszi a korlátot ill. a negáltját:

$$| \text{?- } X\#\gt 3 \ \#\lt\Rightarrow B, B = 1. \quad \Rightarrow X \text{ in } 4..sup$$

$$| \text{?- } X\#\gt 3 \ \#\lt\Rightarrow B, B = 0. \quad \Rightarrow X \text{ in } inf..3$$

- Ha levezethető a korlát vagy negáltja, akkor B értéket kap.

$$| \text{?- } X\#\gt 3 \ \#\lt\Rightarrow B, X \text{ in } 15..sup. \quad \Rightarrow B = 1$$

$$| \text{?- } X\#\gt 3 \ \#\lt\Rightarrow B, X \text{ in } inf..0. \quad \Rightarrow B = 0$$

- Ha a tár megengedi a korlát és negáltja teljesülését is, akkor B nem kap értéket.

$$| \text{?- } X\#\gt 3 \ \#\lt\Rightarrow B, X \text{ in } 3..4. \quad \Rightarrow B \text{ in } 0..1$$

- A rendszer kikövetkezteti, hogy az adott tárban X és Y távolsága legalább 1:

$$| \text{?- } \text{abs}(X-Y)\#\gt 1 \ \#\lt\Rightarrow B, X \text{ in } 1..4, Y \text{ in } 6..10. \\ \Rightarrow B = 1$$

- Bár a távolság-feltétel itt is fennáll, a rendszer nem veszi észre!

$$| \text{?- } \text{abs}(X-Y)\#\gt 1 \ \#\lt\Rightarrow B, X \text{ in } \{1,5\}, Y \text{ in } \{3,7\}. \\ \Rightarrow B \text{ in } 0..1$$

- Ennek itt az az oka, hogy az aritmetika nem tartomány-konzisztens.

$$| \text{?- } D \ \#\ = X-Y, \\ AD \ \#\ = \text{abs}(D), AD\#\gt 1 \ \#\lt\Rightarrow B, \\ X \text{ in } \{1,5\}, Y \text{ in } \{3,7\}. \\ \Rightarrow D \text{ in } -6..2, AD \text{ in } 0..6, B \text{ in } 0..1$$

$$| \text{?- } \text{plus}(Y, D, X), \quad \Leftarrow \text{tartomány-konzisztens összegkorlát} \\ AD \ \#\ = \text{abs}(D), AD\#\gt 1 \ \#\lt\Rightarrow B, \\ X \text{ in } \{1,5\}, Y \text{ in } \{3,7\}. \\ \Rightarrow D \text{ in } \{-6,-2,2\}, AD \text{ in } \{2,6\}, B = 1$$

Korlátok levezethetősége

A levezethetőség (entailment) felderítésének szintjei

- Tartomány-levezethetőség (domain-entailment):
A C n -változós korlát **tartomány-levezethető** az s tárból, ha változóinak s -ben megengedett tetszőleges $V_j \in D(X_j, s)$ értékkombinációjára ($j = 1, \dots, n$), $C(V_1, \dots, V_n)$ fennáll.
- Intervallum-levezethetőség (interval-entailment):
 C **intervallum-levezethető** s -ből, ha minden $V_j \in D'(X_j, s)$ értékkombinációra ($j = 1, \dots, n$), $C(V_1, \dots, V_n)$ fennáll.

Megjegyzések

- Ha C intervallum-levezethető, akkor tartomány-levezethető is.
- A tartomány-levezethetőség vizsgálata általában bonyolultabb, mint az intervallum-levezethetősége. Például a $X \# \setminus = Y$ korlát:
 - tartomány-levezethető, ha X és Y tartományai diszjunktak (a tartomány méretével arányos költség) ;
 - intervallum-levezethető, ha X és Y tartományainak lefedő intervallumai diszjunktak (konstans költség).

A SICStus által garantált levezethetőségi szintek

- A tükrözött halmaz-korlátok kiderítik a tartomány-levezethetőséget.
- A tükrözött *lineáris* aritmetikai korlátok legalább az intervallum-levezethetőséget kiderítik.
- A tükrözött nem-lineáris aritmetikai korlátokra nincs garantált szint.

Példák

```
| ?- X in 1..4, X #< Y #<=> B, X+Y #=9.  
   B = 1, X in 1..4, Y in 5..8 ?  
| ?- X+Y #= Z #<=> B, X=1, Z=6, Y in 1..10, Y#\=5.  
   X = 1, Z = 6, Y in(1..4)\/(6..10), B in 0..1 ?  
   % X+Y #\= Z tartomány-, de nem interv.-levezethető!
```

Mágikus sorozatok (folyt.)

Tükrözést használó változat

```

magikus3(N, L) :-
    length(L, N),
    N1 is N-1, domain(L, 0, N1),
    osszege(L, S), call(S #= N),
    szorzatosszege(L, 0, SS), call(SS #= N),
    elofordulasok3(L, 0, L),
    labeling([], L). % most már kell a címkézés!

% A korábbi elofordulasok/3 másolata
elofordulasok3([], _, _).
elofordulasok3([E|Ek], I, Sor) :-
    pontosan3(I, Sor, E),
    J is I+1, elofordulasok3(Ek, J, Sor).

% pontosan3(I, L, E): L-ben az I E-szer fordul elő.
pontosan3(_, [], 0).
pontosan3(I, [X|L], N) :-
    X #= I #<=> B, N #= N1+B, pontosan3(I, L, N1).

```

A mágikus sorozat megoldásainak összehasonlítása

Az összes megoldás előállítási ideje másodpercben, 1 perc időkorláttal, Pentium III, 600 MHz processzoron („—” = időtúllépés).

variáns/adat	n=10	n=20	n=40	n=80	n=160	n=320
választós	13.90	—	—	—	—	—
választós+osszege	0.22	—	—	—	—	—
vál.+szorzatosszege	0.02	0.55	44.04	—	—	—
vál.+ossz+szorzossz	0.02	0.29	17.98	—	—	—
tükrözéses	0.05	1.07	24.02	—	—	—
tükrözéses+osszege	0.01	0.14	1.71	20.15	—	—
tükr.+szorzatosszege	0.01	0.04	0.18	0.94	4.75	25.77
tükr.+ossz+szorzossz	0.01	0.05	0.19	0.95	4.61	23.57

Logikai korlátok

Logikai korlát argumentuma lehet

- egy B változó, B automatikusan a $0 \dots 1$ tartományra szűkül;
- egy tetszőleges tükrözhető aritmetikai- vagy halmazkorlát;
- egy tetszőleges logikai korlát.

A logikai korlátok (egyben függvényjelként is használhatók)

$\# \setminus Q$	negáció	$op(710, fy, \# \setminus)$.
$P \# / \setminus Q$	konjunkció	$op(720, yfx, \# / \setminus)$.
$P \# \setminus Q$	kizáró vagy	$op(730, yfx, \# \setminus)$.
$P \# \setminus / Q$	diszjunkció	$op(740, yfx, \# \setminus /)$.
$P \# \Rightarrow Q$	implikáció	$op(750, xfy, \# \Rightarrow)$.
$Q \# \Leftarrow P$	implikáció	$op(750, yfx, \# \Leftarrow)$.
$P \# \Leftrightarrow Q$	ekvivalencia	$op(760, yfx, \# \Leftrightarrow)$.

A tükrözött és logikai korlátok kapcsolata

- A korábban bevezetett tükrözési jelölés ($C \Leftrightarrow B$) a fenti logikaikorlát-fogalom speciális esete.
- De: a $(C \Leftrightarrow B)$ alakú *elemi* korlát az, amire a logikai korlátok visszavezetődnek.
- Példa: $X \# = 4 \# \setminus / Y \# > 6 \longrightarrow$
 $X \# = 4 \# \Leftrightarrow B1, Y \# > 6 \# \Leftrightarrow B2, B1 + B2 \# > 0$
- **Vigyázat!** A diszjunktív logikai korlátok gyengén szűkítenek, pl. egy n -tagú diszjunkció csak akkor tud szűkíteni, ha egy kivételével valamennyi tagjának a negáltja levezethetővé válik (a példában ha $X \# \setminus = 4$ vagy $Y \# = < 6$ levezethető lesz).

Példa: lovagok, lóköttők és normálisak

Egy szigeten minden bennszülött lovag, lóköttő, vagy normális. A lovagok mindig igazat mondanak, a lóköttők mindig hazudnak, a normális emberek pedig néha hazudnak, néha igazat mondanak. Kódolás: normális \rightarrow 2, lovag \rightarrow 1, lóköttő \rightarrow 0.

```
:- use_module(library(clpfd)).
:- op(700, fy, nem).      :- op(900, yfx, vagy).
:- op(800, yfx, és).      :- op(950, xfy, mondja).

% A B bennszülött mondhatja az Áll állítást.
B mondja Áll :- értéke(B mondja Áll, 1).

% értéke(A, Érték): Az A állítás igazságértéke Érték.
értéke(X = Y, E) :-
    X in 0..2, Y in 0..2, E #<=> (X #= Y).
értéke(X mondja M, E) :-
    X in 0..2, értéke(M, E0),
    E #<=> (X #= 2 #\ E0 #= X).
értéke(M1 és M2, E) :-
    értéke(M1, E1), értéke(M2, E2), E #<=> E1 #/\ E2.
értéke(M1 vagy M2, E) :-
    értéke(M1, E1), értéke(M2, E2), E #<=> E1 #/\ E2.
értéke(nem M, E) :-
    értéke(M, E0), E #<=> #\E0.

% http://www.math.wayne.edu/~boehm/Probweek2w99sol.htm
% We are given three people, A, B, C, one of whom is
% a knight, one a knave, and one a normal (but not
% necessarily in that order). They make the following
% statements.
%
% A: I am normal
%
% B: A is right
%
% C: I am not normal
| ?- all_different([A,B,C]), A mondja A = 2,
    B mondja A = 2, C mondja nem C =2,
    labeling([], [A,B,C]).
    A = 0, B = 2, C = 1 ? ; no
```

Globális aritmetikai korlátok

Ezek a korlátok nem tükrözhetőek.

`scalar_product(Coeffs, Xs, Relop, Value[,Options])`

Igaz, ha a `Coeffs` és `Xs` listák skalárszorzata a `Relop` relációban van a `Value` értékkel, ahol `Relop` aritmetikai összehasonlító operátor (`#=`, `#<`, stb.).

Alapértelmezésben intervallum-szűkítést biztosít, kivéve ha `Options = [consistency(domain)]`, amikor is tartomány-konzisztensen szűkít.

`Coeffs` egészekből álló lista, `Xs` elemei és `Value` egészek vagy korlát változók lehetnek.

Megjegyzés: minden lineáris aritmetikai korlát átalakítható egy `scalar_product` hívássá.

`sum(Xs, Relop, Value)` Jelentése: $\sum Xs \text{ Relop } Value$.

Ekvivalens a következővel: `scalar_product(Csupa1, Xs, Relop, Value)`, ahol `Csupa1` csupa 1 számból álló lista, `Xs`-sel azonos hosszú.

`knapsack(Coeffs, Xs, Value)`

Jelentése `Coeffs` és `Xs` skalárszorzata `Value`. Tartomány-konzisztenciát biztosít.

Feltétel: Csak nem-negatív számok megengedettek, a változók véges tartományúak kell legyenek.

`minimum(Value, Xs)`, `maximum(Value, Xs)`

Jelentése: az `Xs` lista elemeinek minimuma/maximuma `Value`.

Példa

```
send(List, SEND, MORE, MONEY) :-
    List= [S,E,N,D,M,O,R,Y],
    Pow10 = [1000,100,10,1],
    all_different(List), S #\= 0, M#\= 0,
    scalar_product(Pow10, [S,E,N,D], #=, SEND),
    % SEND #= 1000*S+100*E+10*N+D,
    scalar_product(Pow10, [M,O,R,E], #=, MORE),
    % MORE #= 1000*M+100*O+10*R+E,
    scalar_product([10000|Pow10], [M,O,N,E,Y],
                  #=, MONEY),
    % MONEY #= 10000*M+1000*O+100*N+10*E+Y,
    SEND+MORE #= MONEY.
```

Ezzel befejeztük a halmaz-, aritmetikai, logikai és tükrözött korlátok ismertetését.

A formula-korlátok megvalósítása

Formula-korlátok

- Formula-korlátnak hívjuk az operátoros jelöléssel írt korlátot, azaz az eddig ismerteket, kivéve a globális aritmetikai korlátokat.
- A formula-korlátokat a rendszer nem könyvtári eljárással valósítja meg, hanem a Prolog `goal_expansion/5` kampójának segítségével.
- A kampó-eljárás *fordítási időben* a formula-korlátot, egy `scalar_product/4` korlátra, és/vagy nem-publikus elemi korlátokra fejt ki.
- A formula-korlátok kifejtése `call/1`-be ágyazással elhalasztható a korlát *futási időben* való felvételéig.

A legfontosabb elemi korlátok a `clpfd` modulban

- aritmetika: `'x+y=t'/3` `'x*y=z'/3` `'x/y=z'/3` `'x mod y=z'/3`
`'|x|=y'/2` `'max(x,y)=z'/3` `'min(x,y)=z'/3`
- összehasonlítás: `'x=y'/2`, `'x<y'/2`, `'x\\=y'/2` és tükrözött változataik: `'x Rel y'(X,Y,B)`, ahol $Rel \in \{ = < \backslash = \}$.
- halmaz-korlátok: `propagate_interval(X,Min,Max)`
`prune_and_propagate(X,Halmaz)`
- logikai korlátok:
`bool(Muvkod,X,Y,Z)` % jelentése: $X \text{ Muv } Y = Z$
- optimalizálások: `'x*x=y'/2` `'ax=t'/3` `'ax+y=t'/4` `'ax+by=t'/5`
`'t+u<c'/3` `'t=u+c'/3` `'t<u+c'/3` `'t\\=u+c'/3` `'t>=c'/2`
stb.

Az elemi korlátok szűkítési szintje

- **Definíció:** A C korlát **pont-szűkítő**, ha minden olyan tár esetén tartomány-szűkítő, amelyben C változói, legfeljebb egy kivétellel be vannak helyettesítve. (Másképpen: ha minden ilyen tár esetén a korlát a behelyettesítetlen változót pontosan a C reláció által megengedett értékekre szűkíti.)
- Az elemi korlátok többsége pont-szűkítő (kivétel: `mod`).

Korlátok kifejtése

Példák (clpfd betöltése után)

```
| ?- use_module(library(clpfd)).
| ?- clpfd:goal_expansion(X*X+2*X+1 #= Y, _, user, G, []).
      G = clpfd:('x*x=y'(X,_A),
                scalar_product([1,-2,-1],[Y,X,_A],#=#,1)) ?

| ?- clpfd:goal_expansion((X+1)*(X+1) #= Y, _, user, G, []).
      G = clpfd:('t=u+c'(_A,X,1),'x*x=y'(_A,Y)) ?

| ?- clpfd:goal_expansion(abs(X-Y)#>1, _, user, G, []).
      G = clpfd:('x+y=t'(Y,_A,X),
                '|x|=y'(_A,_B),'t>=c'(_B,2)) ?

| ?- clpfd:goal_expansion(X#=4 #\ / Y#>6, _, user, G, []).
      G = clpfd:'x=y'(X,4,_A),
            clpfd:'x=<y'(7,Y,_B),
            clpfd:bool(3,_A,_B,1) ?    % 3 a \ / kódja

| ?- clpfd:goal_expansion(X*X*X*X #= 16, _, user, G, []).
      G = clpfd:('x*x=y'(X,_A),'x*y=z'(_A,X,_B),
                'x*y=z'(_B,X,16)) ?

| ?- clpfd:goal_expansion(X in {1,2}, _, user, G, []).
      G = clpfd:propagate_interval(X,1,2) ?

| ?- clpfd:goal_expansion(X in {1,2,5}, _, user, G, []).
      G = clpfd:prune_and_propagate(X,[[1|2],[5|5]]) ?
```

Megjegyzések

- Lineáris korlátok esetén a kifejtés megőrzi a pont- és intervallum-szűkítést.
- Általános esetben a kifejtés még a pont-szűkítést sem őrzi meg, pl
| ?- X in 0..10, X*X*X*X#=16. → X in 1..4

CLPFD segédjeljárások

Statisztika

- `fd_statistics(Kulcs, Érték)`: A `Kulcs`-hoz tartozó számláló `Érték`-ét kiadja és lenullázza. Lehetséges kulcsok és számlált események:
 - `constraints` — korlát létrehozása;
 - `resumptions` — korlát felébresztése;
 - `entailments` — korlát (vagy negáltja) levezethetővé válásának észlelése;
 - `prunings` — tartomány szűkítése;
 - `backtracks` — a tár ellentmondásossá válása (Prolog megghiúsulások nem számítanak).
- `fd_statistics`: az összes számláló állását kiírja és lenullázza őket.

```
% Az N-vezér feladat összes megoldása Ss, Lab címkézéssel való
% végrehajtása Time msec-ig tart és Btrks FD visszalépést igényel.
run_queens(Lab, N, Ss, Time, Btrks) :-
    fd_statistics(backtracks, _), statistics(runtime, _),
    findall(Q, queens(Lab, N, Q), Ss),
    statistics(runtime, [_ , Time]),
    fd_statistics(backtracks, Btrks).
```

Válaszok formája (a még le nem futott, alvó korlátok kiírása a válaszban)

- `clpfd:full_answer`: ez egy dinamikus kampó eljárás. Alaphelyzetben nincs egy klóza sem, tehát nem sikerül. Ez esetben a rendszer egy kérdésre való válaszoláskor csak a kérdésben előforduló változók tartományát írja ki, az alvó korlátokat nem. Ha felveszünk egy ilyen eljárást és az sikeresen fut le, akkor a válaszban az összes változó mellett kiírja még a le nem futott összes korlátot is.

```
| ?- domain([X,Y], 1, 10), X+Y#=5. => X in 1..4, Y in 1..4 ?
| ?- assert(clpfd:full_answer). => yes
| ?- domain([X,Y], 1, 10), X+Y#=5. => clpfd:'t+u=c'(X,Y,5),
|                                     X in 1..4, Y in 1..4 ?
| ?- X+Y #= Z #<=> B. => clpfd:'t=u IND'(Z,_A)#<=>B,
|                                     clpfd:'x+y=t'(X,Y,_A), B in 0..1, ...
| ?- retract(clpfd:full_answer). => yes
| ?- X+Y #= Z #<=> B. => B in 0..1, ...
```

CLPFD segédeljárások (folyt.)

FD változók belső jellemzői

- Az FD változókról a könyvtár által tárolt információk lekérdezhetők.
- Ezek felhasználhatók a címkézésben, globális korlátok írásában ill. nyomkövetésben.
- **Vigyázat!** Félreértés veszélye! Minden más használat nagy eséllyel hibás.

FD változók felismerése

- `fd_var(V)`: V egy a clpfd könyvtár által ismert változó.

Tartományok pillanatnyi jellemzőinek lekérdezése

- `fd_min(X, Min)`: A Min paramétert egyesíti az X változó tartományának alsó határával (ez egy szám vagy `inf` lehet).
- `fd_max(X, Max)`: Max az X felső határa (szám vagy `sup`).
- `fd_size(X, Size)`: $Size$ az X tartományának számossága (szám vagy `sup`).
- `fd_dom(X, Range)`: $Range$ az X változó tartománya, *KonstansTartomány* formában
- `fd_set(X, Set)`: Set az X tartománya ún. FD-halmaz formában.
- `fd_degree(X, D)`: D az X -hez kapcsolódó korlátok száma.

Példák

```
| ?- X in (1..5)\/{9}, fd_min(X, Min), fd_max(X, Max),  
    fd_size(X, Size).  
    Min = 1, Max = 9, Size = 6, X in(1..5)\/{9} ?  
| ?- X in (1..9)/\ (6..8), fd_dom(X, Dom), fd_set(X, Set).  
    Dom = (1..5)\/{9}, Set = [[1|5],[9|9]], X in ... ?  
| ?- queens_nolab(8, [X|_]), fd_degree(X, Deg).  
    Deg = 21, X in 1..8 ?           % 21 = 7*3
```

FD-halmazok

Az FD-halmaz fogalma, alapműveletei

- Az FD-halmaz formátum a tartományok belső ábrázolási formája.
- Absztrakt adattípusként használandó, alapműveletei:
 - `is_fdset(S)`: S egy korrekt FD-halmaz.
 - `empty_fdset(S)`: S az üres FD-halmaz.
 - `fdset_parts(S, Min, Max, Rest)`: Az S FD-halmaz áll egy $Min..Max$ kezdő intervallumból és egy $Rest$ maradék FD-halmazból, ahol $Rest$ minden eleme nagyobb $Max+1$ -nél. Egyaránt használható FD-halmaz szétszedésére és építésére.

```
| ?- X in (1..9) /\ \ (6..8), fd_set(X, _S),  
      fdset_parts(_S, Min1, Max1, _).  
      Min1 = 1,  
      Max1 = 5,  
      X in(1..5)\/{9} ?
```

- Az FD-halmaz tényleges ábrázolása: [Alsó|Felső] alakú szeparált zárt intervallumok rendezett listája. (A ‘.(_,_)’ struktúra memóriaigénye 33%-kal kevesebb mint bármely más ‘f(_,_)’ struktúráé.)

```
| ?- X in (1..9) /\ \ (6..8), fd_set(X, S).  
      S = [[1|5],[9|9]],  
      X in(1..5)\/{9} ?
```

- FD-halmaz is használató szűkítésre:
 - `X in_set Set`: Az X változót a Set FD-halmazzal szűkíti.
 - **Vigyázat!** Ha a korlát-felvételi fázisban egy változó tartományát egy másik tartományának függvényében szűkítünk, ezzel nem érhetünk el „démoni” szűkítő hatást, hiszen ez a szűkítés csak *egyszer* fut le. Az `in_set` eljárást csak globális korlátok ill. testreszabott címkézés megvalósítására célszerű használni.

FD-halmazok (folyt.)

FD-halmazokat kezelő további eljárások

- `fdset_singleton(Set, Elt)`: Set az egyetlen Elt-ből áll.
- `fdset_interval(Set, Min, Max)`: Set a Min..Max intervallum (oda-vissza használható).
- `empty_interval(Min, Max)`: Min..Max egy üres intervallum. Ekvivalens a `\+fdset_interval(_, Min, Max)` hívással.
- `fdset_union(Set1, Set2, Union)`: Set1 és Set2 úniója Union, `fdset_union(ListOfSets, Union)`: a ListOfSets lista elemeinek úniója Union.
- `fdset_intersection/[3,2]`: Két halmaz ill. egy listában megadott halmazok metszete.
- `fdset_complement/2`: Egy halmaz komplemente.
- `fdset_member(Elt, Set)`: Elt eleme a Set FD-halmaznak.
- `list_to_fdset(List, Set)`, `fdset_to_list(Set, List)`: Számlista átalakítása halmazzá, és fordítva.
- `range_to_fdset(Range, Set)`, `fdset_to_range(Set, Range)`: Konstans tartomány átalakítása halmazzá és viszont.

Példa

```
| ?- list_to_fdset([2,3,5,7], _FS1),  
      fdset_complement(_FS1, _FS2),  
          % _FS2 ↔ \{2,3,5,7}  
      fdset_interval(_FS3, 0, sup),  
          % _FS3 ↔ 0..sup  
      fdset_intersection(_FS2, _FS3, FS),  
          % FS ↔ (0..sup)\ \{2,3,5,7}  
      fdset_to_range(FS, Range),  
      X in_set FS.
```

```
FS = [[0|1],[4|4],[6|6],[8|sup]],  
Range = (0..1)\{4}\{6}\(8..sup),  
X in(0..1)\{4}\{6}\(8..sup) ?
```

Címkézési (keresési) stratégiák

CSP programok szerkezete (*ismétlés!*)

- változók és tartományaik megadása,
- korlátok felvétele (lehetőleg választási pontok létrehozása nélkül),
- címkézés (keresés).

A címkézési fázis feladata

- Adott változók egy halmaza,
- ezeket a tartományaik által megengedett értékekre szisztematikusan be kell helyettesíteni
- (miközben a korlátok fel-felébrednek, és visszalépést okoznak a nem megengedett állapotokban).
- Mindezt a lehető leggyorsabban, a lehető legkevesebb visszalépéssel kell megoldani.

A keresés célja lehet

- **egyetlen** (tetszőleges) megoldás előállítása,
- az **összes** megoldás előállítása,
- a valamilyen szempontból **legjobb** megoldás előállítása.

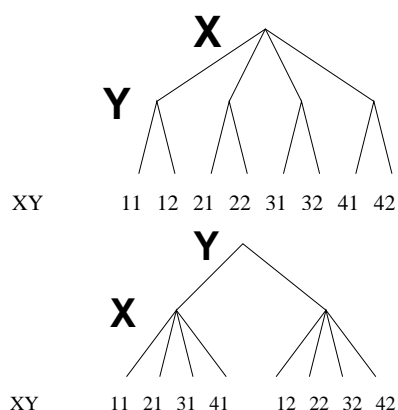
A keresési stratégia paraméterezési lehetőségei

- Milyen **sorrendben** kezeljük az egyes változókat?
- Milyen **választási pontot** hozunk létre?
- Milyen **irányban** járjuk be a változó tartományát?

Keresési stratégiák — példák

Hogyan függ a keresési tér a változó-sorrendtől?

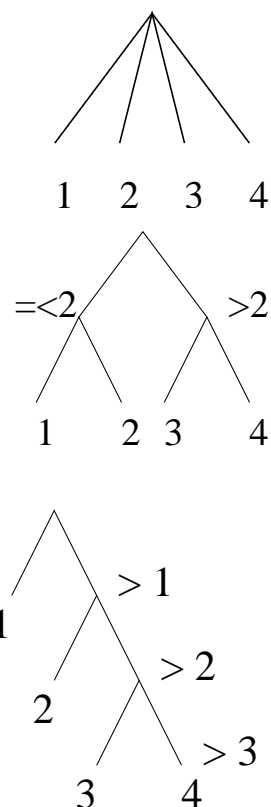
- | ?- X in 1..4, Y in 1..2,
indomain(X),
indomain(Y).
- | ?- X in 1..4, Y in 1..2,
indomain(Y),
indomain(X).



- A `first-fail` elv: a kisebb tartományú változót előbb címkézzük — kevesebb választási pont, remélhetően kisebb keresési tér.
- Példa feladatspecifikus sorrendre: az N vezér feladatban érdemes a középső sorokba tenni le először a vezéreket, mert ezek a többi változó tartományát jobban megsűrik, mint a szélsőkbe tettek.

Milyen szerkezetű keresési tereket hozhatunk létre?

- felsorolás: | ?- X in 1..4,
labeling([enum], [X]).
- kettévágás: | ?- X in 1..4,
labeling([bisect], [X]).
- lépegetés: | ?- X in 1..4,
labeling([step], [X]).



Címkéző eljárások

A címkézés alap-eljárása: `labeling`(`Opciók`, `VáltozóLista`)

A `VáltozóLista` minden elemét minden lehetséges módon behelyettesíti, az `Opciók` lista által előírt módon. Az alábbi csoportok mindegyikéből legfeljebb egy opció szerepelhet. Hibát jelez, ha a `VáltozóLista`-ban van nem korlátos tartományú változó. Ha az első négy csoport valamelyikéből nem szerepel opció, akkor a *dőlt betűvel* szedett alapértelmezés lép életbe.

1. a változó kiválasztása: `leftmost`, `min`, `max`, `ff`, `ffc`, `variable(Sel)`
2. a választási pont fajtája: `step`, `enum`, `bisect`, `value(Enum)`
3. a bejárési irány: `up`, `down`
4. a keresett megoldások: `all`, `minimize(X)`, `maximize(X)`
5. a gyűjtendő statisztikai adat: `assumptions(A)`
6. a balszélső ágtól való eltérés korlátozása: `discrepancy(D)`
7. időkorlát: `time_out(MSec,Result)`

A címkézés menete

- a. Ha a változólista üres, akkor a címkézés sikeresen véget ér. Egyébként kiválasztunk belőle egy `X` elemet az 1. csoportbeli opció által előírt módon.
- b. Ha `X` behelyettesített, akkor a változólistából elhagyjuk, és az **a.** pontra megyünk.
- c. Egyébként az `X` változó tartományát felosztjuk két vagy több diszjunkt részre a 2. csoportbeli opció szerint (kivéve `value(Enum)` esetén, amikor is azonnal az **e.** pontra megyünk).
- d. A tartományokat elrendezzük a 3. csoportbeli opció szerint.
- e. Létrehozunk egy választási pontot, amelynek ágain sorra leszűkítjük az `X` változót a kiválasztott tartományokra.
- f. Minden egyes ágon az `X` szűkítése értelemszerűen kiváltja a rá vonatkozó korlátok felébredését. Ha ez megghiúsulást okoz, akkor visszalépünk az **e.** pontra és ott a következő ágon folytatjuk.
- g. Ha `X` most már behelyettesített, akkor elhagyjuk a változólistából. Ezután mindenképpen folytatjuk az **a.** pontnál.
- h. Eközben értelemszerűen követjük a 4.-7. csoportbeli opciók előírásait is.

Speciális címkézési eljárás: `indomain(X)`

Ekvivalens a `labeling([enum],[X])` hívással.

A címkézés menete — példa

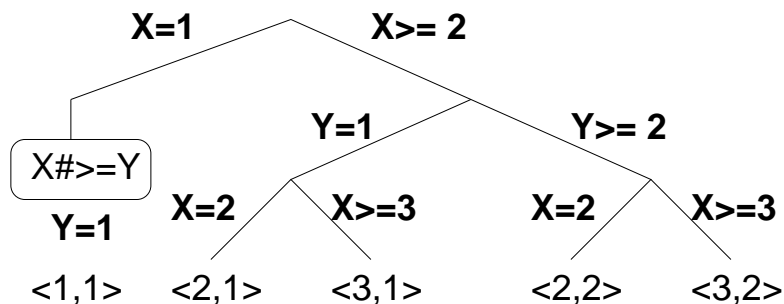
- A példa:

$X \text{ in } 1..3, Y \text{ in } 1..2, X \# \geq Y, \text{labeling}([\text{min}], [X,Y]).$

- A min opció a legkisebb alsó határú változó kiválasztását írja elő.

```
| ?- fdbg_assign_name(X, x), fdbg_assign_name(Y, y),
      X in 1..3, Y in 1..2, X #>= Y, fdbg_on,
      labeling([min], [X,Y]).
% The clp(fd) debugger is switched on
Labeling [1, <x>]: starting in range 1..3.
Labeling [1, <x>]: step: <x> = 1
  <y>#=<1    y = 1..2 -> {1} Constraint exited.
                                                    X = 1, Y = 1 ? ;
Labeling [1, <x>]: step: <x> >= 2
  <y>#=<<x>   y = 1..2, x = 2..3 Constraint exited.
Labeling [6, <y>]: starting in range 1..2.
Labeling [6, <y>]: step: <y> = 1
  Labeling [8, <x>]: starting in range 2..3.
  Labeling [8, <x>]: step: <x> = 2
                                                    X = 2, Y = 1 ? ;
  Labeling [8, <x>]: step: <x> >= 3
                                                    X = 3, Y = 1 ? ;
  Labeling [8, <x>]: failed.
Labeling [6, <y>]: step: <y> >= 2
  Labeling [12, <x>]: starting in range 2..3.
  Labeling [12, <x>]: step: <x> = 2
                                                    X = 2, Y = 2 ? ;
  Labeling [12, <x>]: step: <x> >= 3
                                                    X = 3, Y = 2 ? ;
  Labeling [12, <x>]: failed.
Labeling [6, <y>]: failed.
Labeling [1, <x>]: failed.
```

A keresési fa



Címkézési opciók

A címkézendő változó

A következő címkézendő változó kiválasztási szempontjai (ahol több szempont van, a későbbi csak akkor számít, ha a megelőző szempont(ok) szerint több azonos értékű van):

- `leftmost` (alapértelmezés) — legbaloldalibb;
- `min` — a legkisebb alsó határú; ha több ilyen van, közülük a legbaloldalibb;
- `max` — a legnagyobb felső határú; a legbaloldalibb;
- `ff` — („first-fail” elv): a legkisebb tartományú (vö. `fd_size`); a legbaloldalibb;
- `ffc` — a legkisebb tartományú; a legtöbb korlátban előforduló (vö. `fd_degree`); a legbaloldalibb;
- `variable(Sel)` — (meta-opció) `Sel` egy felhasználói eljárás, amely kiválasztja a következő címkézendő változót (lásd 85. oldal).

A választás fajtája

A kiválasztott X változó tartományát a következőképpen bonthatjuk fel:

- `step` (alapértelmezés) — $X \# = B$ és $X \# \setminus = B$ közötti választás, ahol B az X tartományának alsó vagy felső határa (a bejárési iránytól függően);
- `enum` — többszörös választás X lehetséges értékei közül;
- `bisect` — $X \# = < M$ és $X \# > M$ közötti választás, ahol M az X tartományának középső eleme ($M = (\min(X) + \max(X)) / 2$);
- `value(Enum)` — (meta-opció) `Enum` egy eljárás, amelynek az a feladata, hogy leszűkítse X tartományát (lásd 86. oldal).

A bejárési irány

A tartomány bejárési iránya lehet:

- `up` (alapértelmezés) — alulról felfelé;
- `down` — felülről lefelé.

Címkezési opciók (folyt.)

A keresett megoldások

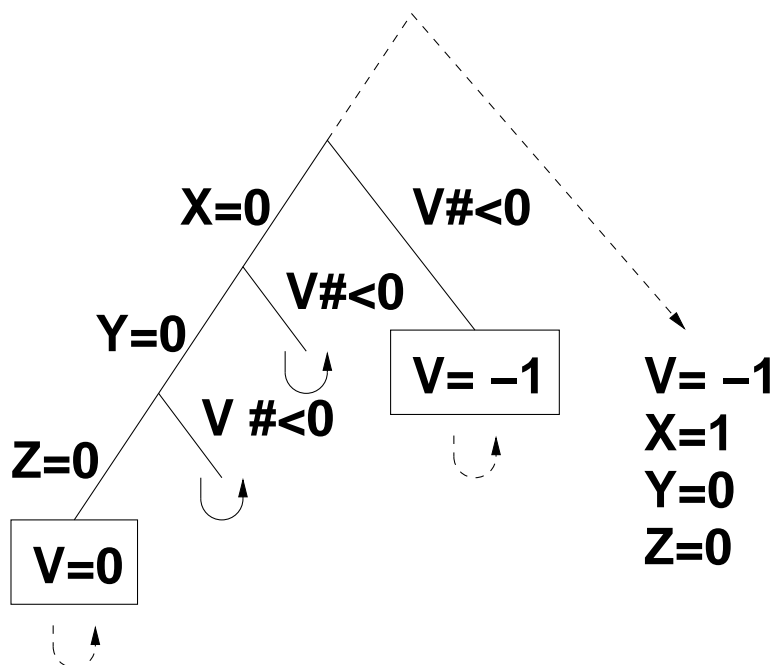
- `all` (alapértelmezés) — visszalépéssel az összes megoldást felsorolja;
- `minimize(X)` ill. `maximize(X)` — egy, az X -re minimális ill. maximális értéket eredményező megoldást keres, branch-and-bound algoritmussal.

Példa szélsőérték keresésére

```
| ?- _L=[X,Y,Z], domain(_L, 0, 1),  
      V#=Y+Z-X, labeling([minimize(V)], _L).
```

```
V = -1, X = 1, Y = 0, Z = 0 ? ;  
no
```

A keresési fa a branch-and-bound algoritmussal



Címkézési opciók (folyt.)

Egyéb opciók

- Statisztika: `assumptions(K)` — egyesíti `K`-t a sikeres megoldáshoz vezető ágon levő változó-kiválasztások számával (ami lényegében a keresési fában a megoldáshoz vezető út hossza).
- A heurisztikától való eltérés korlátozása: `discrepancy(D)` (`D` adott szám)— csak olyan megoldásokat kérünk figyelembe venni, amelyekhez a keresési fában úgy jutunk el, hogy a legfeljebb `D`-szer választunk egy nem-legbaloldalibb ágat a választási pontokban. (Szemléletesen: a fa gyökerétől a megoldásig haladva legfeljebb `D`-szer kell megadni a jobbkez-szabály szerinti elsőbbséget.)

Az opció háttere az LDS (Limited Discrepancy Search) keresési módszer.

Ebben feltételezzük, hogy a legbaloldalibb választások képviselik azt a heurisztikát, amivel nagy valószínűséggel eljuthatunk egy megoldáshoz. Mivel a heurisztika nem teljesen tökéletes, ezért valamennyi eltérést megengedünk, de az össz-eltérés-mennyiséget korlátozzuk.

- időkorlát: `time_out(MSec, Result)`. Ha `MSec` milliszekundum alatt lefut, `Result = success`, egyébként lelövi a címkézést és `Result = time_out`. A `minimize/maximize` opciókkal jól működik együtt (ezek az opciók az addigi legjobb eredményt adják vissza).

Példák (vö. a 79. oldalon levő keresési fákkal):

```
assumptions(Select, As) :-  
    X in 1..4,  
    findall(A, labeling([Select, assumptions(A)], [X]), As).
```

```
lds(Select, D, Xs) :-  
    X in 1..4,  
    findall(X, labeling([Select, discrepancy(D)], [X]), Xs).
```

```
| ?- assumptions(enum, As).           As = [1,1,1,1]  
| ?- assumptions(bisect, As).        As = [2,2,2,2]  
| ?- assumptions(step, As).          As = [1,2,3,3]  
  
| ?- lds(enum, 1, Xs).                Xs = [1,2,3,4]  
| ?- lds(bisect, 1, Xs).              Xs = [1,2,3]  
| ?- lds(step, 1, Xs).                Xs = [1,2]
```

A címkézés testreszabása

labeling/2 — a variable(Sel) meta-opció

- `variable(Sel)` — `Sel` egy eljárás, amely kiválasztja a következő címkézendő változót. `Sel(Vars, Selected, Rest)` alakban hívja meg a rendszer, ahol `Vars` a még címkézendő változók/számok listája.
- `Sel`-nek determinisztikusan sikerülnie kell egyesítve `Selected`-et a címkézendő *változóval* és `Rest`-et a maradékkal.
- `Sel` egy tetszőleges meghívható kifejezés lehet (`callable`, azaz név vagy struktúra). A három argumentumot a rendszer fűzi `Sel` argumentumlistájának végére.
- Például: ha a `Sel` opcióként a `mod:sel(Param)` kifejezést adjuk meg, akkor a rendszer a `mod:sel(Param, Vars, Selected, Rest)` eljáráshívást hajtja majd végre.

Példa a variable opció használatára

```
% A Vars-beli változók között Sel a Hol-adik,  
% Rest a maradék.  
valaszt(Hol, Vars, Sel, Rest) :-  
    szur(Vars, Szurtek),  
    length(Szurtek, Len), N is integer(Hol*Len),  
    nth0(N, Szurtek, Sel, Rest).  
  
% szur(Vk, Szk): A Vk-ban levő változók listája Szk.  
szur([], []).  
szur([V|Vk], Szk) :-      nonvar(V), !, szur(Vk, Szk).  
szur([V|Vk], [V|Szk]) :-  szur(Vk, Szk).  
  
queens([], 8, Qs).          → Qs = [1,5,8,6,3,7,2,4]  
queens([variable(valaszt(0.5))], 8, Qs)  
                             → Qs = [7,2,6,3,1,4,8,5]  
queens([variable(valaszt(0.7))], 8, Qs)  
                             → Qs = [5,7,2,6,3,1,4,8]
```

A címkézés testreszabása (folyt.)

labeling/2 — a `value(Enum)` meta-opció

- `value(Enum)` — Enum egy eljárás, amelynek az a feladata, hogy leszűkítse X tartományát. Az eljárást a rendszer `Enum(X, Rest, BB0, BB)` alakban hívja meg, ahol `[X|Rest]` a még címkézendő változók listája.
- Enum-nak nemdeterminisztikusan le kell szűkítenie X tartományát az összes lehetséges módon, vö. a címkézés menetének leírását a 80. oldalon. (A `value` opció a **c.**, **d.** és **e.** lépések együttesét váltja ki.)
- Az első választásnál meg kell hívnia az `first_bound(BB0, BB)`, a későbbieknél a `later_bound(BB0, BB)` eljárást, a BB ill. LDS keresési algoritmusok kiszolgálására.
- Enum-nak egy meghívható kifejezésnek kell lennie. A négy argumentumot a rendszer fűzi Enum argumentumlistájának a végére.

Példa: belülről kifelé való érték-felsorolás

```
midout(X, _Rest, BB0, BB) :-
    fd_size(X, Size),
    Mid is (Size+1)//2,
    fd_set(X, Set),
    fdset_to_list(Set, L),
    nth1(Mid, L, MidElem),
    ( first_bound(BB0, BB), X = MidElem
    ; later_bound(BB0, BB), X #\= MidElem
    ).
```

```
| ?- X in {1,3,12,19,120},
    labeling([value(midout)], [X]).
```

```
X = 12 ? ;
X = 3 ? ;
X = 19 ? ;
X = 1 ? ;
X = 120 ? ; no
```

A címkézés hatékonysága

A korábbi queens eljárás megoldásai 600 MHz Pentium III gépen.

Összes megoldás keresése

méret	n=8		n=10		n=12	
megoldások száma	92		724		14200	
címkézés	sec	btrk	sec	btrk	sec	btrk
[step]	0.07	324	1.06	5942	25.39	131K
[enum]	0.07	324	1.03	5942	24.84	131K
[bisect]	0.07	324	1.07	5942	26.04	131K
[enum,min]	0.08	462	1.31	8397	33.89	202K
[enum,max]	0.07	462	1.31	8397	33.89	202K
[enum,ff]	0.06	292	0.97	4992	21.57	101K
[enum,ffc]	0.06	292	1.04	4992	23.24	101K
[enum,midvar ¹] ²	0.06	286	0.90	4560	20.11	88K

Első megoldás keresése

méret	n=16		n=18		n=20	
címkézés	sec	btrk	sec	btrk	sec	btrk
[enum]	0.43	1833	1.76	7436	9.01	37320
[enum,min]	0.52	2095	0.87	2595	1.39	3559
[enum,max]	0.61	3182	2.68	13917	16.06	83374
[enum,ff]	0.03	7	0.05	11	0.08	33
[enum,ffc]	0.03	7	0.05	11	0.09	33
[enum,midvar ¹] ²	0.04	69	0.06	57	0.15	461
[value(midout) ²]	0.04	3	0.05	4	0.09	38
[value(midout) ² ,ffc]	0.04	15	0.06	41	0.08	20

¹midvar \equiv variable(valaszt(0.5)).

²Hatékonyabb statikusan (a címkézés előtt egyszer) elrendezni a változókat és az értékeket, lásd az alt_queens/2 eljárást a library('clpfd/examples/queens') állományban.

Szélsőértékek ismételt hívással való előállítás

`minimize(Cél, X)` ill. `maximize(Cél, X)`

A Cél *ismételt hívásával* megkeresi az X változó minimális ill. maximális értékét.

A `minimize/2` eljárás definíciója

```
my_minimize(Goal, Var) :-
    findall(Goal-Var, (Goal -> true), [Best1-UB1]),
    minimize(Goal, Var, Best1, UB1).

% minimize(Goal, Var, BestSoFar, UB): Var is the minimal value < UB
% allowed by Goal, or, failing that, Goal = BestSoFar and Var = UB.
minimize(Goal, Var, _, UB) :- var(UB), !, error.
                                % Goal does not instantiate Var
minimize(Goal, Var, _, UB) :-
    call(Var #< UB), % csak a lenti nyomkövetés kedvéért
    findall(Goal-Var, (Goal -> true), [Best1-UB1]), !,
    minimize(Goal, Var, Best1, UB1).
minimize(Goal, Var, Goal, Var).
```

Magyarázatok a fenti definícióhoz

- `findall(Cél, (Cél->true), [EM])`: EM a Cél első megoldásának másolata.
- A keresési fa szerkezetétől függ, hogy a `minimize/2` vagy a `labeling([minimize...],...)` a hatékonyabb. Pl. a `minimize/2` a 83. oldalon levő fában elkerüli az x, y-hoz tartozó választási pontok bejárását.

Példa a `my_minimize/2` használatára

```
p(L, V) :- L = [X,Y,Z], domain(L, 0, 1), V #= Y+Z-X.
```

```
| ?- spy [call/1,minimize/4,labeling/2].
| ?- p(L, V), my_minimize(labeling([], L), V).
+ 1 1 Call: lblg(user:[],[X,Y,Z]) ? z
?+ 1 1 Exit: lblg(user:[],[0,0,0]) ? z
+ 2 1 Call: minimize(lblg([], [X,Y,Z]), V, lblg([], [0,0,0]), 0) ? z
+ 3 2 Call: call(user:(V#<0)) ? z
+ 3 2 Exit: call(user:(-1#<0)) ? z
+ 4 2 Call: lblg(user:[],[1,0,0]) ? z
+ 4 2 Exit: lblg(user:[],[1,0,0]) ? z
+ 5 2 Call: minimize(lblg([], [1,0,0]), -1, lblg([], [1,0,0]), -1) ? z
+ 6 3 Call: call(user:(-1#< -1)) ? z
+ 6 3 Fail: call(user:(-1#< -1)) ? z
+ 5 2 Exit: minimize(lblg([], [1,0,0]), -1, lblg([], [1,0,0]), -1) ? z
+ 2 1 Exit: minimize(lblg([], [1,0,0]), -1, lblg([], [0,0,0]), 0) ? z
          L = [1,0,0], V = -1 ?
```


Kombinatorikus (szimbolikus) korlátok

A kombinatorikus korlátok általános tulajdonságai

- A korlátok nem tükrözhetőek.
- Az argumentumaikban szereplő FD változók helyett mindig írható egész szám.

Értékek számolása

count(Val, List, Relop, Count)

Jelentése: a Val egész szám a List FD-változó-listában n -szer fordul elő, és fennáll az „ n Relop Count” reláció. Itt Count FD változó, Relop a hat összehasonlító reláció egyike: #=, #\=, #< Tartomány-szűkítést biztosít.

global_cardinality(Vars, Vals)

Vars egy FD változókból álló lista, Vals pedig I-K alakú párokból álló lista, ahol I egy egész, K pedig egy FD változó. Mindegyik I érték csak egyszer fordulhat elő a Vals listában. Jelentése: A Vars-beli FD változók csak a megadott I értékeket vehetik fel, és minden egyes I-K párra igaz, hogy a Vars listában pontosan K darab I értékű elem van. Tartomány-szűkítést ad, ha Vals vagy Vars tömör, és még sok más speciális esetben.

Példa: mágikus sorozatok, újabb változatok

% Az L lista egy N hosszúságú mágikus sorozatot ír le.

magikus(N, L) :-

```
length(L, N), N1 is N-1, domain(L, 0, N1),
    eloford(L, 0,
            L, Egyhat), || parok(L, 0, Pk, Egyhat),
                        global_cardinality(L, Pk),
sum(L, #=, N), scalar_product(Egyhat, L, #=, N),
labeling([], L).
```

% eloford([E_i, E_{i+1}, ...], i, Sor, Egyhat):

% Sor-ban az i szám E_i-szer, az $i+1$ szám E_{i+1}-szer stb.

% fordul elő. Egyhat az $[i, (i+1), \dots]$ együttható-lista.

eloford([], _, _, []).

eloford([E|Ek], I, Sor, [I|EH]) :-

```
count(I, Sor, #=, E),
J is I+1, eloford(Ek, J, Sor, EH).
```

% parok([E_i, E_{i+1}, ...], i, Parok, Egyhat):

% Parok az $[i-E_i, (i+1)-E_{i+1}, \dots]$ párlista,

% Egyhat az $[i, (i+1), \dots]$ együttható-lista.

parok([], _, [], []).

parok([E|Ek], I, [I-E|Pk], [I|EH]) :-

```
J is I+1, parok(Ek, J, Pk, EH).
```

Kombinatorikus korlátok — „mind különbözőek”

`all_different(Vs[, Options])`

`all_distinct(Vs[, Options])`

Jelentése: a `Vs` FD változó-lista elemei páronként különbözőek. A korlát szűkítési mechanizmusát az `Options` opció-lista szabályozza, eleme lehet:

- `consistency(Cons)` — a szűkítési algoritmust szabályozza. `Cons` lehet:
 - `global` — tartomány-szűkítő algoritmus (Regin), durván az értékek számával arányos idejű (alapértelmezés `all_distinct` esetén),
 - `bound` — intervallum-szűkítő algoritmus (Mehlhorn), a változók és értékek számával arányos idejű,
 - `local` — a nemegyenlőség páronkénti felvételével azonos szűkítő erejű algoritmus, durván a változók számával arányos idejű (alapértelmezés `all_different` esetén).
- `on(On)` — az ébredést szabályozza. `On` lehet:
 - `dom` — a változó tartományának bármiféle változásakor ébreszt (alapértelmezés `all_distinct` esetén),
 - `min, max, ill. minmax` — a változó tartományának adott ill. bármely határán történő változásakor ébreszt,
 - `val` — a változó behelyettesítésekor ébreszt csak (alapértelmezés `all_different` esetén).

A `consistency(local)` beállításnál nincs értelme `val`-nál korábban ébresztetni, mert ez a szűkítést nem befolyásolja.

Példa

```
pelda(Z, I, On, C) :-  
    L = [X,Y,Z], domain(L, 1, 3),  
    all_different(L, [on(On),consistency(C)]), X #\= I, Y #\= I.
```

```
| ?- pelda(Z, 3, dom, local).      → Z in 1..3  
| ?- pelda(Z, 3, min, global).    → Z in 1..3  
| ?- pelda(Z, 3, max, bound).     → Z = 3  
| ?- pelda(Z, 2, minmax, global). → Z in 1..3  
| ?- pelda(Z, 2, dom, bound).     → Z in 1..3  
| ?- pelda(Z, 2, dom, global).    → Z = 2
```

Kombinatorikus korlátok — függvények, relációk

Speciális függvény-kapcsolatok leírása

element(X, List, Y)

Jelentése: `List` X -edik eleme Y (a listaelemeket 1-től számozva). Itt X és Y FD változók, `List` FD változókból álló lista. Az X változóra nézve tartomány-szűkítést, az Y és `List` változókra nézve intervallum-szűkítést biztosít.

Példák:

```
| ?- element(X, [0,1,2,3,4], Y), X in {2,5}. % Y #= X-1
      X in {2}\/{5}, Y in 1..4 ?
| ?- element(X, [0,1,2,3,4], Y), Y in {1,4}. % Y #= X-1
      X in {2}\/{5}, Y in {1}\/{4} ?

% X #= C #=<=> B megvalósítása, 1 =< X,C =< 6 esetére
% (C konstans).
beq(X, C, B) :-
    X in 1..6, call(I #= X+6-C),
    element(I, [0,0,0,0,0,1,0,0,0,0,0], B).
```

Kétagumentumú relációk leírása

relation(X, Rel, Y)

Itt X és Y FD változók, `Rel` formája: egy lista *Egész-KonstansTartomány* alakú párokból (ahol mindegyik *Egész* csak egyszer fordulhat elő). Jelentése: `Rel` tartalmaz egy X -`Tart` párt, ahol Y eleme a `Tart`-nak, azaz:

$$\text{relation}(X, H, Y) \equiv \langle X, Y \rangle \in \{ \langle x, y \rangle \mid x - T \in H, y \in T \}$$

Tetszőleges bináris reláció definiálására használható. Tartomány-szűkítést biztosít.

Példa:

```
'abs(x-y)>1'(X,Y) :-
    relation(X, [0-(2..5), 1-(3..5), 2-{0,4,5},
                3-{0,1,5}, 4-(0..2), 5-(0..3)], Y).

sql(X, Y) :- % Y*Y = X
    relation(X, [0-{0}, 1-{-1,1}, 4-{-2,2}], Y).

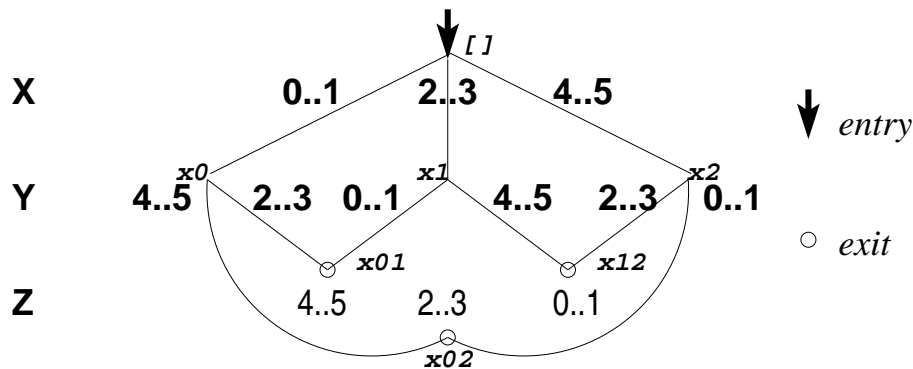
| ?- 'abs(x-y)>1'(X,Y), X in 2..3.
      Y in (0..1)\/(4..5) ?

| ?- X #\= 1, sql(X, Y).
      X in {0}\/{4}, Y in {-2}\/{0}\/{2} ?
```

Kombinatorikus korlátok — általános relációk

A case korlát – példa

```
% X, Y és Z felének egészrésze mind más:  $\lfloor \frac{X}{2} \rfloor \neq \lfloor \frac{Y}{2} \rfloor, \lfloor \frac{X}{2} \rfloor \neq \lfloor \frac{Z}{2} \rfloor, \lfloor \frac{Y}{2} \rfloor \neq \lfloor \frac{Z}{2} \rfloor$ 
felemasok(X, Y, Z) :-
  case(f(A,B,C), [f(X,Y,Z)],
    [node([], A, [(0..1)-10, (2..3)-11, (4..5)-12]),
     node(10, B, [(2..3)-101, (4..5)-102]),
     node(11, B, [(0..1)-101, (4..5)-112]),
     node(12, B, [(0..1)-102, (2..3)-112]),
     node(101, C, [4..5]), node(102, C, [2..3]), node(112, C, [0..1])
    ]).
```



case(Template, Tuples, DAG[, Options])

Jelentése: A *Tuples* minden lista elemét illesztve a *Template* mintára a DAG által leírt reláció fennáll. Az ébresztést és a szűkítést az *Options* opció-lista szabályozza (hasonló módon, mint az *all_distinct* esetén, lásd SICStus kézikönyv). Alaphelyzetben minden változásra ébred és tartomány-szűkítést ad. A DAG csomópontok listája, az első elem a kezdőpont. Egy csomópont alakja: `node(ID, X, Successors)`. Itt *ID* a csomópont azonosítója (egész), *X* a vizsgálandó változó. Belső gráfpont esetén *Successors* a rákövetkező csomópontok listája, elemei $(Min..Max) - ID2$ alakúak (jelentése: ha $Min \leq X \leq Max$, akkor menjünk az *ID2* csomópontra). Végpont esetén *Successors* a végfeltételek listája, elemei $(Min..Max)$ alakúak (jelentése: ha valamelyik elem esetén $Min \leq X \leq Max$ fennáll, akkor a reláció teljesül).

Példa többszörös mintára (case(T, [A₁, ...], D) ≡ case(T, [A₁], D), ...)

```
felemasok_vacak(X, Y, Z) :-
  case(A\=B, [X\=Y, X\=Z, Y\=Z],
    [node(root, A, [(0..1)-0, (2..3)-1, (4..5)-2]),
     node(0, B, [2..5]), node(1, B, [0..1, 4..5]), node(2, B, [0..3])
    ], [on(minmax(X)), prune(minmax(X))/*, on(minmax(Y)), ...*/]).
```

Kombinatorikus korlátok — leképezések, gráfok

sorting(X, I, Y)

Az X FD-változó-lista nagyság szerinti rendezettje az Y FD-változó-lista. Az I FD-változó-lista írja le a rendezéshez szükséges permutációt. Azaz: mindhárom paraméter azonos (n) hosszúságú lista, Y rendezett, I az $1 \dots n$ számok egy permutációja,

és minden $i \in 1 \dots n$ esetén $X_i = Y_{I_i}$.

assignment(X, Y[, Options])

X és Y FD változókból alkotott azonos (n) hosszúságú listák. Teljesül, ha X_i és Y_j mind az $1 \dots n$ tartományban vannak és $X_i=j \Leftrightarrow Y_j=i$.

Azaz: X egy-egyértelmű leképezés az $1 \dots n$ halmazon (az $1 \dots n$ számok egy permutációja) és Y az X inverze.

Az `Options` lista ugyanolyan, mint az `all_different/[1,2]` korlát esetében, az alapértelmezés `[on(domain), consistency(global)]`.

circuit(X)

X egy n hosszúságú lista. Igaz ha minden X_i az $1 \dots n$ tartományba esik, és $X_1, X_{X_1}, X_{X_{X_1}} \dots$ (n -szer ismételve) az $1 \dots n$ egy permutációja.

Azaz: X egy egyetlen ciklusból álló permutációja az $1 \dots n$ számoknak.

Gráf-értelmezés: Legyen egy n szögpontú irányított gráfunk, jelöljük a pontokat az $1 \dots n$ számokkal. Vegyünk fel n FD változót, X_i tartománya álljon azon j számokból, amelyekre i -ből vezet j -be él. Ekkor `circuit(X)` azt jelenti, hogy az $i \rightarrow X_i$ élek a gráf egy Hamilton-körét adják.

circuit(X, Y)

Ekvivalens a következővel: `circuit(X), assignment(X, Y)`.

Példák

```
| ?- X in 1..2, Y in 3..4, Z in 3..4,  
    sorting([X,Y,Z], [I,J,K], [A,B,C]).  
      I = 1,      J in 2..3, K in 2..3,  
      A in 1..2, B in 3..4, C in 3..4 ?  
  
| ?- length(L, 3), domain(L, 1, 3), assignment(L, LInv), L=[2|_],  
    labeling([], L).  
      L = [2,1,3], LInv = [2,1,3] ? ;  
      L = [2,3,1], LInv = [3,1,2] ? ; no  
  
| ?- length(L, 3), domain(L, 1, 3), circuit(L, LInv), L=[2|_].  
      L = [2,3,1], LInv = [3,1,2] ? ; no
```

Gráf-korlátok — példák

Cikkcakk feladat

Adott egy téglalap alakú táblázat, minden mezőben az a,b,c,d betűk egyike. A szomszédos kockák között lépegetve el kell jutni a bal felső sarokból a jobb alsóba, úgy, hogy a közben érintett mezőkben az a,b,c,d,a,b,c,d,... betűk legyenek.

```
% A feladat: a b b   változók: _1 _2 _3   megoldás:  2 4 6
%              c a c           _4 _5 _6           7 3 8
%              d d a           _7 _8 _9           5 9 1
```

```
| ?- L=[_1,_2,_3,_4,_5,_6,_7,_8,1], _1=2, _2 in {4,6}, _3=6,
      _4 in {7,8}, _5 in {2,3}, _6=8, _7=5, _8 in {5,9},
      circuit(L).
```

```
L = [2,4,6,7,3,8,5,9,1] ? ; no
```

Az utazó ügynök probléma (TSP)

Adott egy teljes, súlyozott gráf. Keresendő egy minimális összsúlyú Hamilton kör. Egy általánosabb megoldás: a `library('clpfd/examples/tsp')` állományban.

```
% Az adott TSP feladatnak a Lab címkézés melletti megoldása
% a Successor rákövetkező-lista és a Cost költség.
```

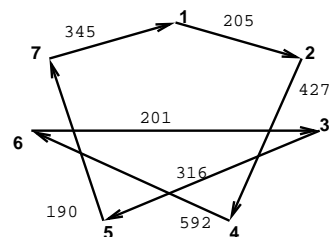
```
tsp(Lab, Successor, Cost) :-
    tsp_costs(Successor, Costs),
    tsp_costs(Predecessor, Costs2),
    sum(Costs, #=, Cost),
    sum(Costs2, #=, Cost),
    circuit(Successor, Predecessor),
    append(Successor, Predecessor, All),
    labeling([minimize(Cost)|Lab], All).
```

```
% A TSP feladat költségmátrixa alapján a Successor
% rákövetkező-listának a Cost költség felel meg.
```

```
tsp_costs(Successor, Costs) :-
    Successor = [X1,X2,X3,X4,X5,X6,X7],
    Costs = [C1,C2,C3,C4,C5,C6,C7],
    element(X1, [ 0, 205, 677, 581, 461, 878, 345], C1),
    element(X2, [205,  0, 882, 427, 390,1105, 540], C2),
    element(X3, [677, 882,  0, 619, 316, 201, 470], C3),
    element(X4, [581, 427, 619,  0, 412, 592, 570], C4),
    element(X5, [461, 390, 316, 412,  0, 517, 190], C5),
    element(X6, [878,1105, 201, 592, 517,  0, 691], C6),
    element(X7, [345, 540, 470, 570, 190, 691,  0], C7).
```

```
| ?- tsp([ff], Succs, Cost).
```

```
Cost = 2276,
Succs = [2,4,5,6,7,3,1] ?
```



Kombinatorikus korlátok — ütemezés

cumulative(Starts, Durations, Resources, Limit[, Opts])

Az első három argumentum FD változókból álló egyforma (n) hosszú lista, a negyedik egy FD változó.

Jelentése: a `Starts` kezdőidőpontokban elkezdett, `Durations` ideig tartó és `Resources` erőforrásigényű feladatok bármely időpontban összesített erőforrásigénye nem haladja meg a `Limit` határt (és fennállnak az opcionális precedencia korlátok).

Egy `cumulative(S, D, R, Lim)` korlát jelentése formálisan:

$$R_{i1} + \dots + R_{in} \leq Lim, \text{ minden } a \leq i < b \text{ esetén,}$$

ahol

$$a = \min(S_1, \dots, S_n) \text{ (kezdőidőpont),}$$

$$b = \max(S_1 + D_1, \dots, S_n + D_n) \text{ (végidőpont),}$$

$$R_{ij} = R_j, \text{ ha } S_j \leq i < S_j + D_j, \text{ egyébként } R_{ij} = 0$$

(a j . feladat erőforrásigénye az i . időpontban).

Az `Opts` opciólista a következő elemeket tartalmazhatja:

- `precedences(Ps)` — precedencia korlátokat ír le. `Ps` egy lista, elemei a következők lehetnek, ahol `I` és `J` feladatok sorszámai, `D` egy pozitív egész, és `Tart` egy konstans-tartomány.

– `d(I, J, D)`, jelentése: $S_I + D \leq S_J$ vagy $S_J \leq S_I$.

– `d(I, J, sup)`, jelentése: $S_J \leq S_I$.

– `I-J in Tart`, jelentése: $S_I - S_J \# = D_{IJ}$, $D_{IJ} \text{ in Tart}$

Ha az `I`. feladatról a `J`-re való átállás időt igényel, ezt egy `d(I, J, D)` megszorítással modellezhetjük, ahol $D = I$. feladat hossza (D_I) + átállási idő.

- `resource(R)` — speciális ütemezési címkézéshöz szükséges opció
- szűkítési algoritmus finomítására szolgáló további opciók (lásd 97. oldal).

serialized(Starts, Durations[, Options])

A `cumulative` speciális esete, ahol az összes erőforrás-igény és a korlát is 1.

Tehát a korlát jelentése: a `Starts` kezdőidőpontú, `Durations` hosszú feladatok nem fedik át egymást.

cumulatives(Tasks, Machines[, Options]) Több erőforrást (gépet) igénylő feladatok ütemezése (lásd SICStus kézikönyv).

Ütemezés — példák

Egy egyszerű ütemezési probléma

- rendelkezésre álló erőforrások száma: 13 (pl. 13 ember)
- az egyes tevékenységek időtartama és erőforrásigénye:

Tevékenység	t1	t2	t3	t4	t5	t6	t7
Időtartam	16	6	13	7	5	18	4
Erőforrásigény	2	9	3	7	10	1	11
Egy megoldás	0–16	16–22	9–22	9–16	4–9	4–22	0–4

% A fenti ütemezési feladatban a tevékenységek kezdőidőpontjait
 % az Ss lista tartalmazza, a legkorábbi végidőpont az End.

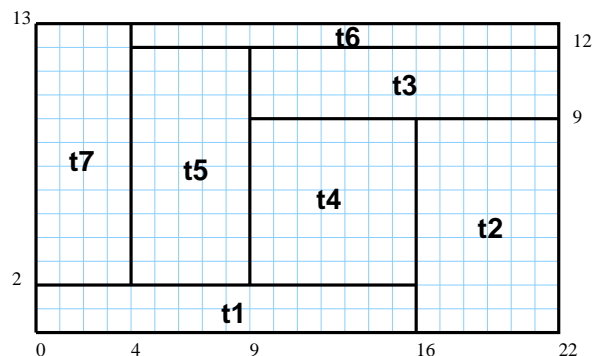
```
schedule(Ss, End) :-
    length(Ss, 7),
    Ds = [16, 6, 13, 7, 5, 18, 4],
    Rs = [ 2, 9, 3, 7, 10, 1, 11],
    domain(Ss, 0, 30),
    End in 0.. 50,
    after(Ss, Ds, End),
    cumulative(Ss, Ds, Rs, 13),
    labeling([ff, minimize(End)], [End|Ss]).
```

% after(Ss, Ds, E): Az E időpont az Ss kezdetű Ds időtartamú
 % tevékenységek mindegyikének befejezése után van.

```
after([], [], _).
after([S|Ss], [D|Ds], E) :- E #>= S+D, after(Ss, Ds, E).
```

```
| ?- schedule(Ss, End).
```

```
Ss = [0,16,9,9,4,4,0],
End = 22 ? ;
no
```



Példa precedencia-korlátra

```
| ?- _S = [S1,S2], domain(_S,0,9), S1 #< S2, % a két külön korlát
    serialized(_S, [4,4], []). % nem jól szűkít:
    S1 in 0..8, S2 in 1..9 ? ; no
```

```
| ?- _S = [S1,S2], domain(_S,0,9), Opts=[precedences([d(2,1,sup)]),
    serialized(_S, [4,4], Opts)]). % ^^ ≡ S1 #< S2
    S1 in 0..5, S2 in 4..9 ? ; no
```


Ütemezés — szűkítési opciók

A szűkítési algoritmus finomítására szolgáló opciók

A Boolean paraméter alapértelmezése false, kivéve a `bounds_only` opciót.

- `decomposition(Boolean)` — Ha Boolean true, akkor minden ébredéskor megpróbálja kisebb darabokra bontani a korlátot. Pl. ha van két át nem lapoló feladathalmazunk, akkor ezeket külön-külön kezelhetjük, ami az algoritmusok gyorsabb lefutását eredményezheti.

- `path_consistency(Boolean)` Ha Boolean true, akkor figyeli a feladatok kezdési időpontja közti különbségek konzisztenciáját.

Ez egy olyan redundáns korlátra hasonlít, amely minden i, j párra felveszi a $SD_{ij} \# = S_j - S_i$, és minden i, j, k hármásra a $SD_{ik} \# = SD_{ij} + SD_{jk}$ korlátot.

- `static_sets(Boolean)` Ha Boolean true, akkor, ha bizonyos feladatok sorrendje ismert, akkor ennek megfelelően megszorítja azok kezdő időpontjait.

```
| ?- _L = [S1,S2,S3], domain(_L, 0, 9),
      (SS = false ; SS = true),
      serialized(_L, [5,2,7], [static_sets(SS),
                               precedences([d(3,1,sup), % S1 megelőzi S3-at
                                             d(3,2,sup)  % S2 megelőzi S3-at
                                             ])]).

      SS=false, S1 in 0..4, S2 in(0..2)\/(5..7), S3 in 5..9 ? ;
      SS=true,  S1 in 0..4, S2 in(0..2)\/(5..7), S3 in 7..9 ?
```

- `edge_finder(Boolean)` Ha Boolean true, akkor megpróbálja kikövetkeztetni egyes feladatok sorrendjét.

```
| ?- _S = [S1,S2,S3], domain(_S, 0, 9),
      serialized(_S, [8,2,2], [edge_finder(true)]).

      S1 in 4..9, S2 in 0..7, S3 in 0..7 ? ; no
```

- `bounds_only(Boolean)` Ha Boolean true, akkor a korlát az S_i változóknak csak a határait szűkíti, a belsejüket nem (ez az alapértelmezés).

Ütemezés — speciális címkézés

A címkézéshez szükséges opció

- `resource(R)` R-et egyesíti egy kifejezéssel, amelyet később átadhatunk az `order_resource/2` eljárásnak hogy felsoroltassuk a feladatok lehetséges sorrendjeit.

A `cumulative/3`-hoz tartozó címkéző eljárás

`order_resource(Options, Resource)`

Igaz, ha a `Resource` által leírt feladatok elrendezhetőek valamilyen sorrendbe. Ezeket az elrendezéseket felsorolja.

A `Resource` argumentumot a fenti ütemező eljárásoktól kaphatjuk meg, az `Options` lista pedig a következő dolgokat tartalmazhatja (mindegyik csoportból legfeljebb egyet, alapértelmezés: `[first, est]`):

- stratégia
 - `first` Mindig olyan feladatot választunk ki, amelyet az összes többi elé helyezhetünk.
 - `last` Mindig olyan feladatot választunk ki, amelyet az összes többi után helyezhetünk.
- tulajdonság: `first` stratégia esetén az adott tulajdonság minimumát, `last` esetén a maximumát tekintjük az összes feladatra nézve.
 - `est` legkorábbi lehetséges kezdési idő
 - `lst` legkésőbbi lehetséges kezdési idő
 - `ect` legkorábbi lehetséges befejezési idő
 - `lct` legkésőbbi lehetséges befejezési idő

Példa

```
| ?- _S=[S1,S2,S3], domain(_S, 0, 9),
    serialized(_S, [5,2,7],
                [precedences([d(3,1,sup), d(3,2,sup)]),
                 resource(_R)]),
    order_resource([],_R).
```

```
S1 in 0..2, S2 in 5..7, S3 in 7..9 ? ;
S1 in 2..4, S2 in 0..2, S3 in 7..9 ? ; no
```

Kombinatorikus korlátok — diszjunkt szakaszok

`disjoint1(Lines[, Options])`

Jelentése: A `Lines` által megadott intervallumok diszjunktak.

A `Lines` lista elemei $F(S_j, D_j)$ vagy $F(S_j, D_j, T_j)$ alakú kifejezések listája, ahol S_j és D_j a j . szakasz kezdőpontját és hosszát megadó változók.

F tetszőleges funktor, T_j egy atom vagy egy egész, amely a szakasz típusát definiálja (alapértelmezése 0).

Az `Options` lista a következő dolgokat tartalmazhatja (a `Boolean` változók alapértelmezése `false`):

- `decomposition(Boolean)` Ha `Boolean true`, akkor minden ébredéskor megpróbálja kisebb darabokra bontani a korlátot.
- `global(Boolean)` Ha `Boolean true`, akkor egy redundáns algoritmust használ a jobb szűkítés érdekében.
- `wrap(Min, Max)` A szakaszok nem egy egyenesen, hanem egy körön helyezkednek el, ahol a `Min` és `Max` pozíciók egybeesnek (`Min` and `Max` egészek kell legyenek). Ez az opció a `Min . . (Max-1)` intervallumba kényszeríti a kezdőpontokat.
- `margin(T1, T2, D)` Bármely `T1` típusú vonal végpontja legalább `D` távolságra lesz bármely `T2` típusú vonal kezdőpontjától, ha `D` egész. Ha `D` nem egész, akkor a `sup` atomnak kell lennie, ekkor minden `T2` típusú vonalnak előrébb kell lennie mint bármely `T1` típusú vonal.

Példa

```
| ?- domain([S1,S2,S3], 0, 9),  
      (G = false ; G = true),  
      disjoint1([S1-8,S2-2,S3-2], [global(G)]).  
  
      G = false,  
      S1 in 0..9, S2 in 0..9, S3 in 0..9 ? ;  
      G = true,  
      S1 in 4..9, S2 in 0..7, S3 in 0..7 ?
```

Kombinatorikus korlátok — diszjunkt téglalapok

`disjoint2(Rectangles[, Options])`

Jelentése: A `Rectangles` által megadott téglalapok nem metszik egymást.

A `Rectangles` lista elemei $F(S_{j1}, D_{j1}, S_{j2}, D_{j2})$ vagy $F(S_{j1}, D_{j1}, S_{j2}, D_{j2}, T_j)$ alakú kifejezések. Itt S_{j1} és D_{j1} a j . téglalap X irányú kezdőpontját és hosszát jelölő változók, S_{j2} és D_{j2} ezek Y irányú megfelelői; F tetszőleges funktor; T_j egy egész vagy atom, amely a téglalap típusát jelöli (alapértelmezése 0).

Az `Options` lista a következő dolgokat tartalmazhatja (a `Boolean` változók alapértelmezése `false`):

- `decomposition(Boolean)` Mint `disjoint1/2`.
- `global(Boolean)` Mint `disjoint1/2`.
- `wrap(Min1, Max1, Min2, Max2)` `Min1` és `Max1` egész számok vagy rendre az `inf` vagy `sup` atom. Ha egészek, akkor a téglalapok egy olyan henger palástján helyezkednek el, amely az X irányban fordul körbe, ahol a `Min1` és `Max1` pozíciók egybeesnek. Ez az opció a `Min1 .. (Max1 - 1)` intervallumba kényszeríti az S_{j1} változókat.

`Min2` és `Max2` ugyanezt jelenti Y irányban.

Ha mind a négy paraméter egész, akkor a téglalapok egy tóruszon helyezkednek el.

- `margin(T1, T2, D1, D2)` Ez az opció minimális távolságokat ad meg, `D1` az X, `D2` az Y irányban bármely `T1` típusú téglalap vég- és bármely `T2` típusú téglalap kezdőpontja között.

`D1` és `D2` egészek vagy a `sup` atom. `sup` azt jelenti, hogy a `T2` típusú téglalapokat a `T1` típusú téglalapok elé kell helyezni a megfelelő irányban.

- `synchronization(Boolean)`: Speciális esetben redundáns korlátot vesz fel (lásd SICStus kézikönyv).

Példa

Helyezzünk el három diszjunkt téglalapot úgy, hogy (x, y) bal alsó sarkuk az $0 \leq x \leq 2, 0 \leq y \leq 1$ téglalapban legyen. A méretek $(x * y)$ sorrendben): $1*3, 2*2, 3*3$. Az $1*3$ -as téglalap x koordinátája nem lehet 2.

```
| ?- domain([X1,X2,X3], 0, 2), domain([Y1,Y2,Y3], 0, 1), X1 #\= 2,  
      disjoint2([r(X1,3,Y1,1),r(X2,2,Y2,2),r(X3,3,Y3,3)]).
```

```
X1 in 0..1, Y1 = 0, X2 = 0, Y2 = 1, X3 = 2, Y3 = 1
```

Felhasználói korlátok

Mit kell meghatározni egy új korlát definiálásakor?

- Az aktiválás feltételei: mikor szűkítsen (melyik változó milyen jellegű tartomány-változásakor)?
- A szűkítés módja: hogyan szűkítse egyes változóit a többi tartományának függvényében?
- A befejezés feltétele: mikor fejezheti be a működését (mikor válik levezethetővé)?
- ha reifikálni is akarjuk:
 - hogyan kell végrehajtani a negáltját (aktiválás, szűkítés, befejezés)?
 - hogyan döntsük el a tárból való levezethetőségét?
 - hogyan döntsük el a negáltjának a levezethetőségét?

Korlát-definiálási lehetőségek SICStusban

- Globális korlátok: Tetszőleges (nem korlátos) számú változót tartalmazó korlátok definiálására használhatóak. Prolog kódként lehet teljesen általánosan megadni a korlátok működését (aktiválás, szűkítés, befejezés). A reifikálás külön nem támogatott.
- FD predikátumok: rögzített számú változót tartalmazó korlátok definiálására használhatóak. Reifikált korlátok is meghatározhatók. A programozó ún. indexikálisok segítségével írhatja le a szűkítési és levezethetőségi szabályokat. Az indexikálisok nyelve egy speciális, halmazértékű funkcionális nyelv a tartományokkal való műveletek végzésére. Példa;

```
% Az X+Y #= T korlát (intervallum szűkítéssel)
'x+y=t'(X,Y,T) +:
    X in min(T) - max(Y)..max(T) - min(Y),
    Y in min(T) - max(X)..max(T) - min(X),
    T in min(X) + min(Y)..max(X) + max(Y).
```

- A könyvtári korlátok mindegyike vagy globális korlátként definiált, vagy FD-predikátum-hívásokra fejtődik ki.

Globális korlátok

A korlát elindítása

- A globális korlátot egy közönséges Prolog eljárásaként kell megírni, ezen belül az `fd_global/3` eljárás meghívásával indítható el a korlát végrehajtása.
- `fd_global(Constraint, State, Susp)`: `Constraint` végrehajtásának elindítása, `State` kezdőállapottal, `Susp` ébresztési listával. Itt `Constraint` a korlátot azonosító Prolog kifejezés, célszerűen megegyezik a korlátot definiáló Prolog eljárás fejével (pl. mert ezt a kifejezést mutatja a rendszer a le nem futott démonok megjelenítésénél, vö. `clpfd:full_answer`).
- A CLP(FD) könyvtár gondoskodik arról, hogy a korlát ébresztései között megőrizzen egy ún. állapotot, amely egy tetszőleges nem-változó Prolog kifejezés lehet. Az állapot kezdőértéke az `fd_global/3` második paramétere.
- A korlát indításakor az `fd_global/3` harmadik paraméterében meg kell adni egy ébresztési listát, amely előírja, hogy mely változók milyen tartomány-változásakor kell felébreszteni a korlátot. A lista elemei a következők lehetnek:
 - `dom(X)` — az `X` változó tartományának bármely változásakor;
 - `min(X)` — az `X` változó alsó határának változásakor;
 - `max(X)` — az `X` változó felső határának változásakor;
 - `minmax(X)` — az `X` változó alsó vagy felső határának változásakor;
 - `val(X)` — az `X` változó behelyettesítésekor.
- A korlát nem tudja majd, hogy melyik változójának milyen változása miatt ébresztik fel. Ha több változás van akkor is csak egyszer ébreszti fel a rendszer. Következésképpen fontos, hogy minden lehetséges tartomány-változásra reagáljon a korlát.

Példa

```
% X #=< Y, globális korlátként megvalósítva.
lseq(X, Y) :-
    % lseq(X,Y) globális démon indul, kezdőállapot: void.
    % Ébredés: X alsó és Y felső határának változásakor.
    fd_global(lseq(X,Y), void, [min(X),max(Y)]).
```

Globális korlátok (folyt.)

A korlát aktiválása

- Az `fd_global/3` meghívásakor és minden ébredéskor a rendszer elvégzi a felhasználó által meghatározott szűkítéseket. Ehhez a felhasználónak a `clpfd:dispatch_global/4` többállományos (`multifile`) kampó-eljárás egy megfelelő klózáat kell definiálnia.
- `clpfd:dispatch_global(Constraint, State0, State, Actions)`: A kampó-eljárás törzse definiálja a `Constraint` kifejezés által azonosított korlát felébredésekor elvégzendő teendőket. A `State0` paraméterben kapja a régi, a `State` paraméterben kell kiadnia az új állapotot. Az `Actions` paraméterben kell kiadnia a korlát által elvégzendő szűkítéseket (a korlát törzsében **tilos** szűkítéseket végezni), és ott kell jelezni a (sikeres vagy sikertelen) lefutást is. Alaphelyzetben a korlát újra elalszik.
- Az `Actions` lista elemei a következők lehetnek (a sorrend érdektelen):
 - `exit` ill. `fail` — a korlát sikeresen ill. sikertelenül lefutott,
 - `X=V, X in R, X in_set S` — az adott szűkítést kérjük végrehajtani (ez is okozhat meghiúsulást),
 - `call(Module:Goal)` — az adott hívást kérjük végrehajtani. A `Module`: modul-kvalifikáció kötelező!
- A `dispatch_global` eljárás interpretáltan fut (mint minden `multifile` eljárás), ezért célszerű a `dispatch_global` klózok törzsébe egyetlen eljáráshívást írni.

`lseq` példa — folytatás

```
:- multifile clpfd:dispatch_global/4.
:- discontinuous clpfd:dispatch_global/4.    % nem folytonos eljárás
clpfd:dispatch_global(lseq(X,Y), St, St, Actions) :-
    dispatch_lseq(X, Y, Actions).

dispatch_lseq(X, Y, Actions) :-
    fd_min(X, MinX), fd_max(X, MaxX),
    fd_min(Y, MinY), fd_max(Y, MaxY),
    (   number(MaxX), number(MinY), MaxX =< MinY
        % buzgóbb mint X#=<Y, mert az csak X vagy Y
        % behelyettesítésekor fut le.
    -> Actions = [exit]
    ;   Actions = [X in inf..MaxY, Y in MinX..sup]
    ).
```

Globális korlátok — példák

Az $s = \text{sign}(x)$ korlát

```
% X előjele S, globális korlátként megvalósítva.
sign(X, S) :-
    S in -1..1,
    fd_global(sign(X,S), void, [minmax(X),minmax(S)]).
% Ébredés: X és S alsó és felső határának változásakor.

clpfd:dispatch_global(sign(X,S), St, St, Actions) :-
    fd_min(X, MinX0), sign_of(MinX0, MinS),
    fd_max(X, MaxX0), sign_of(MaxX0, MaxS),
    fd_min(S, MinS0), sign_min_max(MinS0, MinX, _),
    fd_max(S, MaxS0), sign_min_max(MaxS0, _, MaxX),
    Actions = [X in MinX..MaxX, S in MinS..MaxS|Exit],
    (   max(MinS0,MinS)==min(MaxS0,MaxS) -> Exit = [exit]
    ;   Exit = []
    ).

% sign_of(X, S): X egész vagy végtelen érték előjele S
sign_of(inf, S) :- !, S = -1.
sign_of(sup, S) :- !, S = 1.
sign_of(X, S) :- S is sign(X).

% sign_min_max(S, Min, Max):  $\text{sign}(x) = S \Leftrightarrow x \in \text{Min}.. \text{Max}$ 
sign_min_max(-1, inf, -1).
sign_min_max(0, 0, 0).
sign_min_max(1, 1, sup).
```

Reifikáció megvalósítása globális korláttal

```
% X #=< Y #<=> B, globális korlátként megvalósítva.
lseq_reif(X, Y, B) :-
    B in 0..1, fd_global(lseq_reif(X,Y,B), void,
        [minmax(X),minmax(Y),val(B)]).

clpfd:dispatch_global(lseq_reif(X,Y, B), St, St, Actions) :-
    fd_min(X, MinX), fd_max(X, MaxX),
    fd_min(Y, MinY), fd_max(Y, MaxY),
    (   fdset_interval(_, MaxX, MinY)   % MaxX =< MinY
    -> Actions = [exit,B=1]
    ;   empty_interval(MinX, MaxY)     % MaxY < MinX
    -> Actions = [exit,B=0]
    ;   B == 1 -> Actions = [exit, call(user:lseq(X,Y))]
    ;   B == 0 -> Actions = [exit, call(user:less(Y,X))]
    ;   Actions = []
    ).
```


Példa: exactly/3 (korábbi pontosan/3)

```
% Az Xs listában az I szám pontosan N-szer fordul elő.
% N és az Xs lista elemei FD változók vagy számok lehetnek.
exactly(I, Xs, N) :-
    dom_susps(Xs, Susp),
    length(Xs, Len), N in 0..Len,
    fd_global(exactly(I,Xs,N), Xs/0, [minmax(N)|Susp]).
    % Állapot: L/Min ahol L az Xs-ből az I-vel azonos ill.
    % biztosan nem-egyenlő elemek esetleges kiszűrésével áll
    % elő, és Min a kiszűrt I-k száma.

% dom_susps(Xs, Susp): Susp dom(X)-ek listája, minden X ∈ Xs-re.
dom_susps([], []).
dom_susps([X|Xs], [dom(X)|Susp]) :-
    dom_susps(Xs, Susp).

clpfd:dispatch_global(exactly(I,_,N), Xs0/Min0, Xs/Min, Actions) :-
    ex_filter(Xs0, Xs, Min0, Min, I),
    length(Xs, Len), Max is Min+Len,
    fd_min(N, MinN), fd_max(N, MaxN),
    (
        MaxN == Min -> Actions = [exit,N=MaxN|Ps],
        ex_neq(Xs, I, Ps)           % Ps = {x in_set \{I} | x ∈ Xs}
    ;
        MinN == Max -> Actions = [exit,N=MinN|Ps],
        ex_eq(Xs, I, Ps)           % Ps = {x in_set {I} | x ∈ Xs}
    ;
        Actions = [N in Min..Max]
    ).

% ex_filter(Xs, Ys, N0, N, I): Xs-ből az I-vel azonos ill. attól
% biztosan különböző elemek elhagyásával kapjuk Ys-t,
% N-N0 a kiszűrt I-k száma.
ex_filter([], [], N, N, _).
ex_filter([X|Xs], Ys, N0, N, I) :-
    X==I, !, N1 is N0+1, ex_filter(Xs, Ys, N1, N, I).
ex_filter([X|Xs], Ys0, N0, N, I) :-
    fd_set(X, Set), fdset_member(I, Set), !, % X még lehet I
    Ys0 = [X|Ys], ex_filter(Xs, Ys, N0, N, I).
ex_filter([_X|Xs], Ys, N0, N, I) :- % X már nem lehet I
    ex_filter(Xs, Ys, N0, N, I).

| ?- exactly(5, [A,B,C], N), N #=< 1, A=5.
  A = 5, B in(inf..4)\/(6..sup), C in(inf..4)\/(6..sup), N = 1 ?
| ?- exactly(5, [A,B,C], N), A in 1..2, B in 3..4, N #>= 1.
  A in 1..2, B in 3..4, C = 5, N = 1 ?
| ?- _L=[A,B,C], domain(_L,1,3),A #=< B,B #< C, exactly(3, _L, N).
  A in 1..2, B in 1..2, C in 2..3, N in 0..1 ?
```

Példa: exactly/3 (folyt.)

Segédjeljárások

```
% A Ps lista elemei 'X in_set S',  $\forall X \in Xs$ -re, S az  $\setminus\{I\}$  FD halmaz.
ex_neq(Xs, I, Ps) :-
    fdset_singleton(Set0, I), fdset_complement(Set0, Set),
    eq_all(Xs, Set, Ps).

% A Ps lista elemei 'X in_set S',  $\forall X \in Xs$ -re, S az  $\{I\}$  FD halmaz.
ex_eq(Xs, I, Ps) :-
    fdset_singleton(Set, I), eq_all(Xs, Set, Ps).

% eq_all(Xs, S, Ps): Ps 'X in_set S'-ek listája, minden  $X \in Xs$ -re.
eq_all([], _, []).
eq_all([X|Xs], Set, [X in_set Set|Ps]) :-
    eq_all(Xs, Set, Ps).
```

Probléma az exactly korlással (SICStus 3.8.6 és előtte)

```
| ?- L = [N,1], N in {0,2}, exactly(0, L, N).
      L = [0,1], N = 0 ? ; no
```

Az idempotencia kérdése

- Legyen $c(X, Y)$ egy globális korlát, amely $[\text{dom}(X), \text{dom}(Y)]$ ébresztésű. Tegyük fel, hogy x tartománya változik, és ennek hatására a korlát szűkíti Y tartományát. Kérdés: ébredjen-e fel ettől újra a korlát?
- A SICStus fejlesztőinek döntése: nem ébred fel a korlát, hatékonysági okokból. Emiatt elvárás a `dispatch_global` kampó eljárással szemben, hogy az **idempotens** legyen: ha meghívjuk, elvégezzük az akció-lista feldolgozását, majd azonnal újra meghívjuk, akkor a másodszer visszakapott akció-lista már biztosan semmilyen szűkítést ne váltson ki (tehát emiatt felesleges újra meghívni). Formálisan: $dg(dg(s)) = dg(s)$, ahol dg a `dispatch_global` akció-listájának a tárra gyakorolt hatása.
- Egy problémás helyzet: ha a korlátban szerepelnek azonos vagy egyesítéssel összekapcsolt változók, mint a fenti `exactly` példában.
- A SICStus 3.8.7. változata óta a rendszer figyelni az összekapcsolt változókat, és ha ilyeneket talál, akkor nem tekinti a dg függvényt idempotensnek, azaz mindaddig újra hívja, amíg van szűkítés. Emiatt az ismételt ellenőrzésnél kiderül, hogy a fenti példában a korlát nem áll fenn, a hívás meghiúsul.

Felhasználói korlátok: FD predikátumok

FD predikátum

- Szerepe: szűkítési és levezethetőségi szabályok leírása egy halmazértékű funkcionális nyelv segítségével.
- Formája: hasonló a Prolog predikátum formájához, de más a jelentése, és szigorúbb formai szabályok vannak:
 - Egy FD predikátum 1..4 klózból áll, mindegyiknek más a „nyakjele”. A + : jelű kötelező, a további - :, +?, -? nyakjelűek csak reifikálható korlátok esetén kellenek.
 - A klózok törzse indexikálisok gyűjteménye (nem konjunkciója!).
 - A + : ill. - : jelűek ún. szűkítő (mondó, *tell*) indexikálisokból állnak, amelyek azt írják le, hogy az adott korlát ill. negáltja hogyan szűkítse a tárat. Mindegyik indexikális egy külön démont jelent.
 - A +? ill. -? jelűek *egyetlen* ún. kérdező (*ask*) indexikális tartalmaznak, amely azt írja le, hogy adott korlát ill. negáltja mikor vezethető le a tárból.
 - Egy FD klóz fejében az argumentumok kötelezően különböző változók; a törzsében csak ezek a változók szerepelhetnek.

Példa

```
'x=<y' (X,Y) +:           % Az X =< Y korlát szűkítései.
    X in inf..max(Y),     % X szűkítendő az
                           % inf..max(Y) intervallumra,
    Y in min(X)..sup.     % Y a min(X)..sup intervallumra.

'x=<y' (X,Y) -:           % Az X =< Y korlát negáltjának,
    X in (min(Y)+1)..sup, % azaz az X > Y korlátnak a
    Y in inf..(max(X)-1). % szűkítései.

'x=<y' (X,Y) +?           % Ha X tartománya része az
    X in inf..min(Y).     % inf..min(Y) intervallumnak,
                           % akkor X =< Y levezethető.

'x=<y' (X,Y) -?           % Ha X tartománya része a
    X in (max(Y)+1)..sup. % (max(Y)+1)..sup intervallumnak,
                           % akkor X > Y levezethető.
```

Indexikálisok

Indexikálisok alakja és jelentése

- Egy indexikális alakja: „*Változó in TKif*”, ahol a *TKif* tartománykifejezés tartalmazza a *Változó*-tól különböző **összes** fejtávoztót.
- A **tartománykifejezés** (angolul *range*), egy (parciális) halmazfüggvényt ír le, azaz a benne szereplő változók tartományai függvényében egy halmazt állít elő. Pl. $\min(X) \dots \sup$ értéke X in $1 \dots 10$ esetén $1 \dots \sup$.
- Az „ X in R ” **szűkítő** indexikális végrehajtásának lényege: X -et az R tartománykifejezés értékével szűkíti (bizonyos feltételek fennállása esetén, pontosabban később).
- Az X in $R(Y, Z, \dots)$ indexikális jelentése a következő reláció:

$$Rel(R) = \{ \langle x, y, z, \dots \rangle \mid x \in R(\{y\}, \{z\}, \dots) \}$$

Másszóval, ha az R -beli változóknak egyelemű a tartománya, akkor az R tartománykifejezés értéke **pontosan** az adott relációt kielégítő X értékek halmaza lesz (vö. a pont-szűkítés definíciójával, 72. oldal).

- Az FD predikátumok **alapszabálya**: az egy FD-klózbán levő indexikálisok jelentése (azaz az általuk definiált reláció) azonos kell legyen!!! Ennek oka a „**társasház elv**”: az FD predikátum kiértékelésére a rendszer *bármelyik* indexikálist használhatja.

Példa: 'x=<y' / 2 indexikálisainak jelentése

'x=<y' (X, Y) +:

X in inf..max(Y), % (1)

Y in min(X)..sup. % (2)

(1) jelentése:

$$\{ \langle x, y \rangle \mid x \in \inf \dots \max(\{y\}) \} \equiv \{ \langle x, y \rangle \mid x \in (-\infty, y] \} \equiv \{ \langle x, y \rangle \mid x \leq y \}$$

(2) jelentése:

$$\{ \langle x, y \rangle \mid y \in \min(\{x\}) \dots \sup \} \equiv \{ \langle x, y \rangle \mid y \in [x, +\infty) \} \equiv \{ \langle x, y \rangle \mid y \geq x \}$$

(Vegyük észre, hogy a jelentés nem változik meg $\max \leftrightarrow \min$ csere esetén.)

Tartománykifejezések szintaxisa és szemantikája

Jelölések (s egy adott tár):

X egy korlát-változó, tartománya $D(X, s)$.

T egy számkifejezés (*term*), amelynek jelentése egy egész szám vagy egy végtelen érték, ezt $V(T, s)$ -sel jelöljük. (Végtelen érték csak $T_1 \dots T_2$ -ben lehet.)

R egy tartománykifejezés (*range*), amelynek jelentése egy számhalmaz, amit $S(R, s)$ -sel jelölünk.

Szintaxis	Szemantika
$T \Rightarrow$ $integer$ $ $ inf $ $ sup $ $ X $ $ $card(X)$ $ $ $min(X)$ $ $ $max(X)$ $ $ $T_1 + T_2$ $ $ $T_1 - T_2$ $ $ $T_1 * T_2$ $ $ $T_1 \text{ mod } T_2$ $ $ $- T_1$ $ $ $T_1 /> T_2$ $ $ $T_1 /< T_2$	$V(T, s) =$ $integer$ értéke $-\infty$ $+\infty$ x feltéve, hogy $D(X, s) = \{x\}$. Egyébként az indexikális függesztdődik („pucér” változó esete). $ D(X, s) $ (a tartomány elemszáma) $min(D(X, s))$ (a tartomány alsó határa) $max(D(X, s))$ (a tartomány felső határa) $V(T_1, s) + V(T_2, s)$ $V(T_1, s) - V(T_2, s)$ $V(T_1, s) * V(T_2, s)$ (ahol T_2 biztosan nem negatív) $V(T_1, s) \text{ mod } V(T_2, s)$ $-V(T_1, s)$ $[V(T_1, s)/V(T_2, s)]$ (felfelé kerekített osztás) $[V(T_1, s)/V(T_2, s)]$ (lefelé kerekített osztás)
$R \Rightarrow$ $\{T_1, \dots, T_n\}$ $ $ $dom(X)$ $ $ $T_1 \dots T_2$ $ $ $R_1 \setminus R_2$ $ $ $R_1 \setminus / R_2$ $ $ $\setminus R_1$ $ $ $- R_1$ $ $ $R_1 + R_2$ $ $ $R_1 + T_2$ $ $ $R_1 - R_2$ $ $ $R_1 - T_2$ $ $ $T_1 - R_2$ $ $ $R_1 \text{ mod } R_2$ $ $ $R_1 \text{ mod } T_2$ $ $ $unionof(X, R_1, R_2)$ $ $ $switch(T, MapList)$ $ $ $R_1 ? R_2$	$S(R, s) =$ $\{V(T_1, s), \dots, V(T_n, s)\}$ $D(X, s)$ $[V(T_1, s), V(T_2, s)]$ (intervallum) $S(R_1, s) \cap S(R_2, s)$ (metszet) $S(R_1, s) \cup S(R_2, s)$ (únió) $\setminus S(R_1, s)$ (komplementer halmaz) $\{-x x \in S(R_1, s)\}$ (pontenkénti negáció) $\{x + y x \in S(R_1, s), y \in S(R_2, s)\}$ (pont. összeg) $\{x + t x \in S(R_1, s), t = V(T_2, s)\}$ $\{x - y x \in S(R_1, s), y \in S(R_2, s)\}$ (p. különbség) $\{x - t x \in S(R_1, s), t = V(T_2, s)\}$ $\{t - y t = V(T_1, s), y \in S(R_2, s)\}$ $\{x \text{ mod } y x \in S(R_1, s), y \in S(R_2, s)\}$ (p. modulo) $\{x \text{ mod } t x \in S(R_1, s), t = V(T_2, s)\}$ únió-kifejezés, ld. 114. oldal kapcsoló-kifejezés, ld. 114. oldal feltételes kifejezés, ld. 115. oldal

Tartománykifejezések kiértékelése — példák

- Pontonkénti kivonás és összeadás

| $f(X,Y) +: Y \text{ in } 5 - \text{dom}(X). \quad \% \{ 5-x \mid x \in \text{dom}(X) \}$

| $?- X \text{ in } \{1, 3, 5\}, f(X, Y). \quad \Rightarrow Y \text{ in } \{0\} \setminus \{2\} \setminus \{4\}$

| $'x+y=t \text{ tsz}'(X, Y, T) +: \quad \% \text{ Korábban plus/3 néven hivatkozott}$
| $X \text{ in } \text{dom}(T) - \text{dom}(Y), \% \{ t-y \mid t \in \text{dom}(T), y \in \text{dom}(Y) \}$
| $Y \text{ in } \text{dom}(T) - \text{dom}(X), \% \{ t-y \mid t \in \text{dom}(T), x \in \text{dom}(X) \}$
| $T \text{ in } \text{dom}(X) + \text{dom}(Y). \% \{ x+y \mid x \in \text{dom}(X), y \in \text{dom}(Y) \}$

| $?- X \text{ in } \{10,20\}, Y \text{ in } \{0,5\}, 'x+y=t \text{ tsz}'(X, Y, Z). \quad \Rightarrow Z \text{ in } \{10\} \setminus \{15\} \setminus \{20\} \setminus \{25\}$

- Pucér változók kezelése

| $f(X,Y,I) +: Y \text{ in } \setminus\{X,X+I,X-I\}.$

| $?- X \text{ in } \{3, 5\}, Y \text{ in } 1..5, f(X, Y, 2), X = 3. \quad \Rightarrow Y \text{ in } \{2\} \setminus \{4\}$

- Bonyolultabb számkifejezések

| $'ax+c=t'(A,X,C,T) +: \quad \% \text{ feltétel: } A > 0$
| $X \text{ in } (\min(T) - C) /> A \quad .. \quad (\max(T) - C) /< A,$
| $T \text{ in } \min(X)*A + C \quad .. \quad \max(X)*A + C.$

| $?- 'ax+c=t'(2,X,1,T), T \text{ in } 0..4. \Rightarrow X \text{ in } 0..1, T \text{ in } 1..3$

- A rendszer nem mindig hajlandó szűkíteni!

| $f(X, Y) +: Y \text{ in } \min(X)..sup.$

| $?- X \text{ in } 5..10, f(X, Y). \quad \Rightarrow Y \text{ in } 5..sup$

| $f(X, Y) +: Y \text{ in } \max(X)..sup.$

| $?- X \text{ in } 5..10, f(X, Y). \quad \Rightarrow Y \text{ in } inf..sup$

- Miért nem szűkít az $Y \text{ in } \max(X)..sup$ indexikális?

– Nem szabad most leszűkíteni a $10..sup$ intervallumra, hiszen később, ha pl. $X = 7$ lesz, akkor a $7..sup$ szakaszra kellene *bővíteni*, ami nem lehetséges.

– Általánosabban: nem végezhető el a szűkítés ha az indexikális nem **monoton**, azaz X szűkülése esetén a tartománykifejezés értéke növekedhet.

– Ez az indexikális is szűkít majd, de csak x behelyettesítésekor:

| $?- X \text{ in } 5..10, f(X, Y), X \#=< 5. \Rightarrow X = 5, Y \text{ in } 5..sup$

Indexikálisok monotonitása

Definíciók

- Egy R tartománykifejezés egy s tárban kiértékelhető, ha az R -ben előforduló összes „pucér” változó tartománya az s tárban egyelemű (be van helyettesítve). A továbbiakban csak kiértékelhető tartománykifejezésekkel foglalkozunk.
- Egy s tárnak pontosítása s' ($s' \subseteq s$), ha minden X változóra $D(X, s') \subseteq D(X, s)$ (azaz s' szűkítéssel állhat elő s -ből).
- Egy R tartománykifejezés egy s tárra nézve monoton, ha minden $s' \subseteq s$ esetén $S(R, s') \subseteq S(R, s)$, azaz a tár szűkítésekor a kifejezés értéke is szűkül.
- R s -ben antimonoton, ha minden $s' \subseteq s$ esetén $S(R, s') \supseteq S(R, s)$.
- R s -ben konstans, ha monoton és antimonoton (azaz s szűkülésekor már nem változik).
- Egy indexikálist monotonnak, antimonotonnak, ill. konstansnak nevezünk, ha a tartománykifejezése monoton, antimonoton, ill. konstans.

Példák

- $\min(X) \dots \max(Y)$ egy tetszőleges tárban monoton.
- $\max(X) \dots \max(Y)$ monoton minden olyan tárban ahol X behelyettesített és antimonoton ahol Y behelyettesített.
- $\text{card}(X) \dots Y$ kiértékelhető, ha Y behelyettesített, és ilyenkor antimonoton.
- $(\min(X) \dots \text{sup}) \setminus / (0 \dots \text{sup})$ egy tetszőleges tárban monoton, és konstans minden olyan tárban, ahol $\min(X) \geq 0$.

Tétel: ha egy „ X in R ” indexikális monoton egy s tárban, akkor X értéktartománya az $S(R, s)$ tartománnyal szűkíthető.

Bizonyítás (vázlat): Tegyük fel, hogy $x_0 \in D(X, s)$ egy tetszőleges olyan érték, amelyhez található olyan $y_0 \in D(Y, s)$, $z_0 \in D(Z, s)$, ... értékek, hogy $\langle x_0, y_0, z_0, \dots \rangle$ kielégíti az indexikális által definiált relációt. Azaz

$$\langle x_0, y_0, z_0, \dots \rangle \in \text{Rel}(R) \Leftrightarrow x_0 \in S(R, s'), s' = \{Y \text{ in } \{y_0\}, Z \text{ in } \{z_0\}, \dots\}$$

Itt $s' \subseteq s$, hiszen $y_0 \in D(Y, s)$, $z_0 \in D(Z, s)$, A monotonitás miatt $S(R, s) \supseteq S(R, s') \ni x_0$. Így tehát $S(R, s)$ tartalmazza az összes a reláció által az s tárban megengedett értéket, ezért ezzel a halmazzal való szűkítés jogos.

Szűkítő indexikálisok végrehajtása

Az (anti)monotonitás automatikus megállapítása

- Egy számkifejezésről egyszerűen megállapítható, hogy a tár szűkülésekor nő, csökken, vagy konstans-e (kivéve $T_1 \text{ mod } T_2 \Rightarrow$ várunk, míg T_2 konstans lesz).
- Tartománykifejezések esetén:
 - $T_1 . . T_2$ monoton, ha T_1 nő és T_2 csökken, antimonoton, ha T_1 csökken és T_2 nő.
 - $\text{dom}(X)$ mindig monoton.
 - A metszet és únió műveletek eredménye (anti)monoton, ha mindkét operandusuk az, a komplementálás művelete megfordítja a monotonitást.
 - A pontonként végzett műveletek megőrzik az (anti)monotonitást (ehhez a T_i operandus konstans kell legyen, pl. $\text{dom}(X) + \text{card}(Y) \rightsquigarrow \text{dom}(X) + 1$).
- Az (anti)monotonitás eldöntésekor a rendszer csak a változók behelyettesíthettségét vizsgálja, pl. a $(\min(X) . . \text{sup}) \setminus / (0 . . \text{sup})$ kifejezést csak akkor tekinti konstansnak, ha X behelyettesített.

Az $X \text{ in } R$ szűkítő indexikális feldolgozási lépései

- Végrehajthatóság vizsgálata: ha R -ben behelyettesíthetlen „pucér” változó van, vagy R -ről a rendszer nem látja, hogy monoton, akkor az indexikálist felfüggeszti.
- Az aktiválás feltételei az egyes R -beli változókra nézve:
 - $\text{dom}(Y)$, $\text{card}(Y)$ környezetben előforduló Y változó esetén az indexikális a változó tartományának bármilyen módosulásakor aktiválandó;
 - $\min(Y)$ környezetben – alsó határ változásakor aktiválandó;
 - $\max(Y)$ környezetben – felső határ változásakor aktiválandó.
- A szűkítés módja:
 - Ha $D(X, s)$ és $S(R, s)$ diszjunktak, akkor visszalépünk, egyébként
 - a tárat az $X \text{ in } S(R, s)$ korláttal **szűkítjük** (erősítjük), azaz $D(X, s) := D(X, s) \cap S(R, s)$
- A befejezés feltétele: az R tartománykifejezés konstans volta (pl. az összes R -beli változó behelyettesíthetvé válása). Ekkor $\text{Rel}(R)$ garantáltan fennáll, azaz az **indexikálist tartalmazó korlát** levezethető. Emiatt a korlát **minden** indexikálisa befejezi működését. (Társasház elv — hatékonyság!)

Szűkítő indexikálisok végrehajtása — példák

A végrehajtási lépések egy egyszerű példán

```
'x=<y'(X, Y) +:
    X in inf..max(Y),      % (ind1)
    Y in min(X)..sup.     % (ind2)
```

Az (*ind1*) indexikális végrehajtási lépései

- Végrehajthatóság vizsgálata: nincs benne pucér változó, monoton.
- Aktiválás: Y felső határának változásakor.
- Szűkítés: X tartományát elmetsszük az $\text{inf}.. \text{max}(Y)$ tartománnyal, azaz X felső határát az Y-éra állítjuk, ha az utóbbi a kisebb.
- Befejezés: amikor Y behelyettesítődik, akkor (*ind1*) konstanssá válik. Ekkor **mindkét** indexikális — (*ind1*) és (*ind2*) is —befejezi működését.

További példák

```
'abs(x-y)>=c'(X, Y, C) +:
    X in (inf .. max(Y)-C) \ / (min(Y)+C .. sup),
    % vagy: X in \ (max(Y)-C+1 .. min(Y)+C-1),
    Y in (inf .. max(X)-C) \ / (min(X)+C .. sup).
```

```
| ?- 'abs(x-y)>=c'(X,Y,5), X in 0..6. => Y in (inf..1) \ / (5..sup)
| ?- 'abs(x-y)>=c'(X,Y,5), X in 0..9. => Y in inf..sup
```

```
no_threat_2(X, Y, I) +:
    X in \{Y,Y+I,Y-I}, Y in \{X,X+I,X-I}.
```

```
| ?- no_threat_2(X, Y, 2), Y in 1..5, X=3. => Y in {2} \ / {4}
| ?- no_threat_2(X, Y, 2), Y in 1..5, X in {3,5}. => Y in 1..5
    % (nincs szűkítés, pedig Y nem lehet 3 sem 5)
```

```
'x=<y=<z rossz'(X, Y, Z) +:      % Hibás, sérti az alapszabályt:
    Y in min(X)..max(Z),        % { <x,y,z | x ≤ y ≤ z }
    Z in min(Y)..sup,          % { <x,y,z |      y ≤ z }
    X in inf..max(Y).          % { <x,y,z | x ≤ y      }
```

```
| ?- 'x=<y=<z rossz'(15, 5, Z). => Z in 5..sup
    % Társasház elv, 2. indexikális.
```

```
'x=<y=<z lusta'(X, Y, Z) +:
    Y in min(X)..max(Z).      % Hallgatni arany!!
```

```
| ?- 'x=<y=<z lusta'(15, 5, Z). => no
```

Bonyolultabb tartománykifejezések

Únió-kifejezés: `unionof(X, H, T)`

Itt X változó, H és T tartománykifejezések. Kiértékelése egy s tárban: legyen H értéke az s tárban $S(H, s) = \{x_1, \dots, x_n\}$. (Ha $S(H, s)$ végtelen, a kiértékelést felfüggesztjük.) Képezzük a T_i kifejezéseket úgy, hogy T -ben X helyébe x_i -t írjuk. Ekkor az únió-kifejezés értéke a $S(T_1, s), \dots, S(T_n, s)$ halmazok úniója. Képlettel:

$$S(\text{unionof}(X, H, T), s) = \bigcup \{S(T, (s \wedge X = x)) \mid x \in S(H, s)\}$$

Egy únió-kifejezés kiértékelésének ideje/tárigénye arányos a H tartomány méretével!

% Maximálisan szűkítő, de nagyon nem hatékony!

`no_threat_3(X, Y, I) +:`

```

    X in unionof(B, dom(Y), \{B,B+I,B-I\}),
    Y in unionof(B, dom(X), \{B,B+I,B-I\}).

```

`| ?- no_threat_3(X, Y, 2), Y in 1..5, X in {3,5}. => Y in {1,2,4}`

Kapcsoló-kifejezés: `switch(T, MapList)`

T egy számkifejezés, `MapList` pedig *integer-Range* alakú párokból álló lista, ahol az *integer* értékek mind különböznek (*Range* egy tartománykifejezés).

Jelöljük $K = V(T, s)$ (ha T nem kiértékelhető, az indexikálist felfüggesztjük). Ha `MapList` tartalmaz egy $K - R$ párt, akkor a kapcsoló-kifejezés értéke $S(R, s)$ lesz, egyébként az üres halmaz lesz az értéke. Példa:

% Ha I páros, Z = X, egyébként Z = Y. Vár míg I értéket nem kap.

`p(I, X, Y, Z) +: Z in switch(I mod 2, [0-dom(X),1-dom(Y)]).`

`p2(I, X, Y, Z) +: % ugyanaz mint p/4, de nem vár.`

```

    Z in unionof(J, dom(I) mod 2, switch(J, [0-dom(X),1-dom(Y)])).

```

Egy `relation/3` kapcsolat megvalósítható egy `unionof-switch` szerkezettel:

`% relation(X, [0-{1},1-{0,2},2-{1,3},3-{2}], Y) <=> |x-y|=1 x,y in [0,3]`
`absdiff1(X, Y) +:`

```

    X in unionof(B,dom(Y),switch(B,[0-{1},1-{0,2},2-{1,3},3-{2}])),
    Y in unionof(B,dom(X),switch(B,[0-{1},1-{0,2},2-{1,3},3-{2}])).

```

Példa: az Y in $\{0, 2, 4\}$ tárban `absdiff1` első indexikálisának kiértékelése a következő (jelöljük `MAPL = [0-{1},1-{0,2},2-{1,3},3-{2}]`):

```

X in unionof(B, {0,2,4}, switch(B, MAPL)) =
    switch(0, MAPL) \ / switch(2, MAPL) \ / switch(4, MAPL) =
    {1}              \ / {1,3}          \ / {}              = {1,3}

```

Bonyolultabb tartománykifejezések (folyt.)

Feltételes kifejezés: Felt ? Tart

Felt és Tart tartománykifejezések. Ha $S(\text{Felt}, s)$ üres halmaz, akkor a feltételes kifejezés értéke is üres halmaz, egyébként pedig azonos $S(\text{Tart}, s)$ értékével.

Példák:

```
% X in 4..8 #<=> B.
'x in 4..8<=>b'(X, B) +:
    B in (dom(X)/\ (4..8)) ? {1} \/ (dom(X)/\ \ (4..8)) ? {0},
    X in (dom(B)/\ {1}) ? (4..8) \/ (dom(B)/\ {0}) ? \ (4..8).

'x=<y=<z'(X, Y, Z) +:      % Ez már helyes!
    Y in min(X)..max(Z),
    Z in ((inf..max(Y)) /\ dom(X)) ? (min(Y)..sup), % (*)
    % ha max(Y) ≥ min(X) akkor min(Y)..sup egyébként {}
    X in ((min(Y)..sup) /\ dom(Z)) ? (inf..max(Y)).
```

A (*) indexikális jobboldalának kiértékelése:

```
X = 15, Y = 5 ->>> (inf..5)/\ {15} ? (5..sup) = {} ? (5..sup) = {}
```

```
X = 15, Y in 5..30 ->>> (inf..30)/\ {15} ? 5..sup =
    {15} ? 5..sup = 5..sup
```

Feltételes kifejezés használata a kiértékelés késleltetésére

A (Felt?(inf..sup) \/ Tart) tartománykifejezés értéke $S(\text{Tart}, s)$, ha $S(\text{Felt}, s)$ üres, egyébként $\text{inf}..sup$. Az ilyen szerkezetekben Tart értékét a rendszer nem értékeli ki, amíg Felt nem üres. Példa:

```
% Maximálisan szűkít, kicsit kevésbé lassú
no_threat_4(X, Y, I) +:
    X in (4..card(Y))?(inf..sup) \/
        unionof(B, dom(Y), \{B, B+I, B-I}), % (**)
    Y in (4..card(X))?(inf..sup) \/ unionof(B, dom(X), \{B, B+I, B-I}).
```

A (**) indexikális jobboldalának kiértékelése (I = 1):

```
Y in 5..8 ->>> (4..4)?(inf..sup) \/ unionof(...) = inf..sup
```

```
Y in 5..7 ->>> (4..3)?(inf..sup) \/ unionof(B, 5..7, \{B, B+1, B-1}) =
    {}?(inf..sup) \/ unionof(B, 5..7, \{B, B+1, B-1}) =
    {} \/ \{5, 6, 4} \/ \{6, 7, 5} \/ \{7, 8, 6} = \{6}
```

Reifikálható FD-predikátumok

Egy reifikálható FD-predikátum

- általában négy klózból áll (a $+$, $-$, $+$?, $-$? nyakjelűekből).
- ha egy adott nyakjelű klóz hiányzik, akkor az adott szűkítés ill. levezethetőség-vizsgálat elmarad.

Példa

' $x \setminus = y$ ' (X,Y) $+$: % 1. a korlátot szűkítő indexikálisok
 $X \in \setminus \{Y\}$,
 $Y \in \setminus \{X\}$.

' $x \setminus = y$ ' (X,Y) $-$: % 2. a negáltját szűkítő indexikálisok
 $X \in \text{dom}(Y)$,
 $Y \in \text{dom}(X)$.

' $x \setminus = y$ ' (X,Y) $+$? % 3. a levezethetőséget kérdező
 $X \in \setminus \text{dom}(Y)$. % indexikális

' $x \setminus = y$ ' (X,Y) $-$? % 4. a negált levezethetőségét kérdező
 $X \in \{Y\}$. % indexikális (itt felesleges, lásd
 % a következő oldalon)

A kérdező klózek csak egyetlen indexikálíst tartalmazhatnak. Egy $X \in R$ kérdező indexikális valójában a $\text{dom}(X) \subseteq R$ feltételt fejezi ki, mint az FD-predikátum (vagy negáltja) levezethetőségi feltételét.

Az ' $x \setminus = y$ ' (X,Y) $\# \Leftrightarrow B$ korlát végrehajtásának vázlata

- A 3. klóz figyeli, hogy az X és Y változók tartománya diszjunktta vált-e ($\text{dom}(X) \subseteq \setminus \text{dom}(Y)$), ha igen, akkor az ' $x \setminus = y$ ' (X,Y) korlát levezethetővé vált, és így $B=1$;
- A 4. klóz figyeli, hogy $X=Y$ igaz-e ($\text{dom}(X) \subseteq \{Y\}$), ha igen, akkor a korlát negáltja levezethetővé vált, tehát $B=0$;
- egy külön démon figyeli, hogy B behelyettesítődött-e, ha igen, és $B=1$, akkor felveszi (elindítja) az 1. klózbeli indexikálisokat, ha $B=0$, akkor a 2. klózbelieket.

Reifikálható FD-predikátumok (folyt.)

Kérdező indexikálisok feldolgozása

- Az $X \text{ in } R$ indexikálíst felfüggesztjük amíg kiértékelhető és antimonoton nem lesz (a megfelelő változók be nem helyettesítődnek).
- Az ébresztési feltételek (Y az R -ben előforduló változó):
 - X tartományának bármilyen változásakor
 - $\text{dom}(Y)$, $\text{card}(Y)$ környezetben — bármilyen változásakor
 - $\text{min}(Y)$ környezetben – alsó határ változásakor
 - $\text{max}(Y)$ környezetben – felső határ változásakor
- Ha az indexikális felébred:
 - Ha $D(X, s) \subseteq S(R, s)$ akkor a korlát levezethetővé vált.
 - Egyébként, ha $D(X, s)$ és $S(R, s)$ diszjunktak, valamint $S(R, s)$ monoton is (vagyis konstans), akkor a korlát negáltja levezethetővé vált (emiat felesleges az ' $x \setminus = Y$ ' FD-predikátum 4. klóza).
 - Egyébként újra elaltatjuk az indexikálíst.

A végrehajtási lépések egy egyszerű példán

' $x < Y$ ' (X, Y) +?
 $X \text{ in } \text{inf}.. \text{min}(Y)$. % (*ind1*)

Az (*ind1*) kérdező indexikális végrehajtási lépései

- Végrehajthatóság vizsgálata: nincs benne pucér változó, minden tárban antimonoton.
- Aktiválás: Y alsó határának változásakor.
- Levezethetőség: megvizsgáljuk, hogy X tartománya része-e az $\text{inf}.. \text{min}(Y)$ tartománynak, azaz $\text{max}(X) = < \text{min}(Y)$ fennáll-e. Ha igen, akkor a korlát levezethetővé vált, a démon befejezi működését, és a reifikációs változó az 1 értéket kapja.
- Negált levezethetősége: megvizsgáljuk, hogy tartománykifejezés konstans-e, azaz Y behelyettesített-e. Ha igen, akkor megvizsgáljuk, hogy az $\text{inf}.. \text{min}(Y)$ intervallum és X tartománya diszjunktak-e, azaz $Y < \text{min}(X)$ fennáll-e. Ha mindez teljesült, akkor a korlát negáltja levezethetővé vált, a démon befejezi működését, és a reifikációs változó a 0 értéket kapja.

FD-predikátumok, indexikálisok összefoglalása

- Legyen $C(Y_1, \dots, Y_n)$ egy FD-predikátum, amelyben szerepel egy

$$Y_i \text{ in } R(Y_1, \dots, Y_{i-1}, Y_{i+1}, \dots, Y_n)$$

indexikális. Az R tartománykifejezés által definiált reláció:

$$C = \{\langle y_1, \dots, y_n \rangle \mid y_i \in S(R, \langle Y_1 = y_1, \dots, Y_{i-1} = y_{i-1}, Y_{i+1} = y_{i+1}, \dots \rangle)\}$$

- **Kiterjesztett alapszabály:** Egy FD-predikátum csak akkor értelmes, ha a pozitív (+ : és + ? nyakjelű) klózaiban levő összes indexikális ugyanazt a relációt definiálja; továbbá a negatív (- : és - ? nyakjelű) klózaiban levő összes indexikális ennek a relációnak a negáltját (komplementjét) definiálja.
- Ha R monoton egy s tárra nézve, akkor $S(R, s)$ -ről belátható, hogy minden olyan y_i értéket tartalmaz, amelyek (az s által megengedett y_j értékekkel együtt) a C relációt kielégítik. Ezért szűkítő indexikálisok esetén jogos az Y_i tartományát $S(R, s)$ -rel szűkíteni (lásd a 111. oldalt).
- Ha R antimonoton egy s tárra nézve, akkor $S(R, s)$ -ről belátható, hogy minden olyan y_i értéket kizár, amelyekre (az s által megengedett legalább egy y_j érték-rendszerrel együtt) a C reláció nem áll fenn. Ezért kérdező indexikálisok esetén, ha $D(Y_i, s) \subseteq S(R, s)$, jogos a korlátot az s tárból levezethetőnek tekinteni.
- A fentiek miatt természetesen adódik az indexikálisok felfüggesztési szabálya: a szűkítő indexikálisok végrehajtását mindaddig felfüggesztjük, amíg monotonná nem válnak; a kérdező indexikálisok végrehajtását mindaddig felfüggesztjük, amíg antimonotonná nem válnak.
- **Az indexikálisok deklaratív volta:** Ha a fenti alapszabályt betartjuk, akkor a `clpfd` megvalósítás az FD-predikátumot helyesen valósítja meg, azaz mire a változók teljesen behelyettesítetté válnak az FD-predikátum akkor és csak akkor for sikeresen lefutni, vagy az 1 értékre tükröződni (reifikálódni), ha a változók értékei a predikátum által definiált relációhoz tartoznak. Az indexikális megfogalmazásán csak az múlik, hogy a nem-konstans táruk esetén milyen jó lesz a szűkítő ill. kérdező viselkedése.

Korlátok automatikus fordítása indexikálisokká

Indexikálissá fordítandó korlát

- Formája: „*Head* +: *Korlát*.”, ahol *Korlát* lehet
 - csak lineáris kifejezéseket tartalmazó **aritmetikai** korlát;
 - a `relation/3` és `element/3` szimbólikus korlátok egyike.
- Csak a +: nyakjel használható, ezek a korlátok nem reifikálhatóak.

A korlát fordítása

- Pl. $p(X, Y, U, V) :- X+Y\#<U+V$. törzse `clpfd` könyvtári hívásokra vagy a `scalar_product` korlátra fordul (a változók számával arányos helyigényű).
- $p(X, Y, U, V) +: X+Y\#<U+V$. intervallum-szűkítést adó FD predikátummá fordul (a változók számában négyzetes helyigényű):

$$p(X, Y, U, V) +: X \text{ in } \min(U)+\min(V)-\max(Y) .. \max(U)+\max(V)-\min(Y), \\ Y \text{ in } \dots, U \text{ in } \dots, V \text{ in } \dots$$

- Általában az első változat kevesebb helyet foglal el és gyorsabb is, de bizonyos esetekben a második a gyorsabb (lásd alább a dominó példát).
- A `relation/3` és `element/3` szimbólikus korlátok unió- és kapcsoló-kifejezésekké fordulnak (lineáris helyigényűek, vö. a korábbi `absdiff1` példát, 114. oldal). **Megjegyzés:** Mivel ezek végrehajtási ideje függ a tartomány méretétől, és az első alkalmazás nem különbözik a többitől, ezért vigyázni kell a kezdő-tartományok megfelelő beállítására.
- A később ismertetendő esettanulmányokban a „nyakjelek” hatása:

Torpedó	: -	+ :
fules2	12.31	10.67
dense-clean	4.02	2.77
dense-collapse	1.79	1.29

Dominó	: -	+ :
2803	174.7	127.6
2804	37.3	27.7
2805	327.7	239.8

- A torpedó feladatban a `relation/3` korlátot, a dominó feladatban $B_1 + \dots + B_N \# = 1$ alakú korlátokat ($B_i \in [0, 1]$ értékű változók, $N \leq 5$) fejtettünk ki indexikálisokká.

3. és 4. kis házi feladat

3. kis házi feladat

Írj egy ' $z > \max(x, y)$ ' (X, Y, Z) FD predikátumot, amely a $Z \# > \max(X, Y)$ korlátot valósítja meg tartomány-konzisztens módon! Írd meg mind a négy FD klózt! Vigyázz, hogy a mondó indexikálisok monotonok, a kérdezők antimonotonok legyenek! Példák:

```
t(X, Y, Z, B) :-
    domain([X,Y,Z], 0, 9), 'z>max(x,y)')(X, Y, Z) #<=> B.

| ?- t(X,Y,Z,1).
                                X in 0..8, Y in 0..8, Z in 1..9
| ?- t(X,Y,Z,1), X#>=4, Y#>=7.
                                X in 4..8, Y in 7..8, Z in 8..9
| ?- t(X,Y,Z,1), X#>=4, Y#>=8.
                                Y = 8, Z = 9, X in 4..8
| ?- t(X,Y,Z,1), Z#=<5, X#>=5.
                                no
| ?- t(X,Y,Z,1), Z#=<5, X#>=4.
                                X = 4, Z = 5, Y in 0..4
| ?- t(X,Y,Z,0), X#=<5, Y#=<3.
                                X in 0..5, Y in 0..3, Z in 0..5
| ?- t(X,Y,Z,0), Z#>=7, X#=<6.
                                X in 0..6, Y in 7..9, Z in 7..9
| ?- t(X,Y,Z,B), Z#>=7, X#=<6, Y#=<4.
                                B = 1, X in 0..6, Y in 0..4, Z in 7..9
| ?- t(X,Y,Z,B), Z#=<5, X#>=6, Y#>=8.
                                B = 0, X in 6..9, Y in 8..9, Z in 0..5
```

4. kis házi feladat

Írj egy $\max_lt(L, Z)$ globális korlátot, ahol L egy FD változókból álló lista, és Z egy FD változó. A korlát jelentése: az L lista maximális eleme kisebb mint Z . Próbáld meg egy hatékony megoldást készíteni, amely kihagyja az L listából a már behelyettesített elemeket, illetve azokat, amelyek biztosan nem lehetnek maximálisak. Ennek a célnak az elérésére használd ki a `dispatch_global` állapot-paramétereit. Példák:

```
| ?- domain([X,Y,U,Z], 0, 9), max_lt([X,Y,U], Z),
    X#>=4, Y#>=8, U#>=5.
                                Y = 8, Z = 9, U in 5..8, X in 4..8
| ?- domain([X,Y,Z], 0, 9), max_lt([X,Y], Z), Z#=<5, X#>=5.
                                no
| ?- domain([X,Y,Z], 0, 9), max_lt([X,Y], Z), Z#=<5, X#>=4.
                                X = 4, Z = 5, Y in 0..4
```


2. kis házi feladat: számkeresztrejtvény

A feladat

- Adott egy keresztrejtvény, amelyek egyes kockáiba 1..*Max* számokat kell elhelyezni (szokásosan *Max* = 9).
- A vízszintes és függőleges „szavak” meghatározásaként a benne levő számok összege van megadva.
- Egy szóban levő betűk (kockák) mind különböző értékkel kell bírjanak.

A keresztrejtvény Prolog ábrázolása:

- listák listájaként megadott mátrix;
- a fekete kockák helyén $F \setminus V$ alakú struktúrák vannak, ahol F és V az adott kockát követő függőleges ill. vízszintes szó összege, vagy x , ha nincs ott szó, vagy *egy egybetűs szó van*;
- a kitöltendő fehér kockákat (különböző) változók jelzik.

A megírandó Prolog eljárás és használata

```
% szamker(SzK, Max): SzK az 1..Max számokkal
% helyesen kitöltött számkeresztrejtvény.
% Megjegyzés: egyes sorban/oszlopban középen
% is lehet 'x'!
```

```
pelda(mini, [[x\ x,11\ x,21\ x, 8\ x],
             [x\24,  -,  -,  -],
             [x\10,  -,  -,  -],
             [x\6,   -,  -, x\ x]], 9).
```

	11	21	8
24	8	9	7
10	2	7	1
6	1	5	

```
| ?- pelda(mini, SzK, _Max), szamker(SzK, _Max).
      SzK = [[x\ x, 11\ x, 21\ x, 8\ x],
             [x\24, 8, 9, 7 ],
             [x\10, 2, 7, 1 ],
             [x\6, 1, 5, x\ x]] ? ; no
```

FDBG, a CLP(FD) nyomkövető csomag

Szerzők: Hanák Dávid és Szeredi Tamás

Az FDBG könyvtár célkitűzései

- követhető legyen a véges tartományú (röviden: FD) korlát változók tartományainak szűkülése;
- a programozó értesüljön a korlátok felébredéséről, kilépéséről és hatásairól, valamint az egyes címkézési lépésekről és hatásukról;
- jól olvasható formában lehessen kiírni FD változókat tartalmazó kifejezéseket.

Fogalmak

- *CLP(FD) események*
 - globális korlát felébredése
 - valamely címkézési esemény (címkézés kezdése, címkézési lépés vagy címkézés megghiúsulása)

- *Megjelenítő (Visualizer)*

A CLP(FD) eseményekre reagáló predikátum, általában kiírja az aktuális eseményt valamilyen formában. Mindkét eseményosztályhoz tartozik egy-egy megjelenítő-típus:

- korlát-megjelenítő
- címkézés-megjelenítő

Mindkét fajta megjelenítő az események tényleges bekövetkezése, hatásaik érvényesülése *előtt* hívódik meg.

- *Jelmagyarázat (Legend)*

- változók és a hozzájuk tartozó tartományok listája;
- a vizsgált korlát viselkedésével kapcsolatos következtetések;
- rendszerint az éppen megfigyelt korlát után íródik ki.

FDBG — egyszerű példák (enyhén formázva)

```
| ?- use_module([library(clpfd),library(fdbg)]).

| ?- fdbg_on.
% The clp(fd) debugger is switched on
% advice
| ?- Xs=[X1,X2], fdbg_assign_name(Xs, 'X'),
      domain(Xs, 1, 6), X1+X2 #= 8, X2 #>= 2*X1+1.
domain([<X_1>,<X_2>],1,6)          X_1 = inf..sup -> 1..6
                                  X_2 = inf..sup -> 1..6
                                  Constraint exited.

<X_1>+<X_2>#=8                    X_1 = 1..6 -> 2..6
                                  X_2 = 1..6 -> 2..6

<X_2>#>=2*<X_1>+1                 X_2 = 2..6 -> 5..6
                                  X_1 = 2..6 -> {2}
                                  Constraint exited.

<X_2>#=6      [2+<X_2>#=8 (*)]    X_2 = 5..6 -> {6}
                                  Constraint exited.

X1 = 2, X2 = 6 ?
% advice
A (*) olvashatóbb alak a library(fdbg) négy sorának kikommentezésével állítható elő.
| ?- X in 1..4, labeling([bisect],[X]).
<fdvar_1> in 1..4                  fdvar_1 = inf..sup -> 1..4
                                  Constraint exited.

Labeling [2, <fdvar_1>]: starting in range 1..4.
Labeling [2, <fdvar_1>]: bisect: <fdvar_1> =< 2
  Labeling [4, <fdvar_1>]: starting in range 1..2.
  Labeling [4, <fdvar_1>]: bisect: <fdvar_1> =< 1
X = 1 ? ;
  Labeling [4, <fdvar_1>]: bisect: <fdvar_1> >= 2
X = 2 ? ;
  Labeling [4, <fdvar_1>]: failed.
Labeling [2, <fdvar_1>]: bisect: <fdvar_1> >= 3
  Labeling [8, <fdvar_1>]: starting in range 3..4.
  Labeling [8, <fdvar_1>]: bisect: <fdvar_1> =< 3
X = 3 ? ;
  Labeling [8, <fdvar_1>]: bisect: <fdvar_1> >= 4
X = 4 ? ;
  Labeling [8, <fdvar_1>]: failed.
Labeling [2, <fdvar_1>]: failed.
no
```

Jellemzők

Nyomon követhető korlátok

- csak globális korlátok, indexikálisok nem;
- lehetnek beépített vagy felhasználói korlátok egyaránt;
- bekapcsolt nyomkövetés esetén a formula-korlátokból mindenképpen globális korlátok generálódnak (és nem indexikálisok).

CLP(FD) események figyelése

- az egyes események hatására meghívódik egy vagy több megjelenítő;
- a meghívott megjelenítő lehet beépített vagy felhasználó által definiált.

Segédeszközök megjelenítők írásához

A nyomkövető eljárásokat biztosít

- kifejezésekben található FD változók megjelöléséhez (*annotáláshoz*);
- annotált kifejezések jól olvasható kiírásához;
- jelmagyarázat előkészítéséhez és kiírásához.

Kifejezések elnevezése

Név rendelhető egy-egy változóhoz vagy tetszőleges kifejezéshez.

- ilyenkor minden a kifejezésben előforduló változó is „értelmes” nevet kap;
- egyes esetekben automatikusan is előállhatnak nevek;
- a név segítségével hivatkoznak a megjelenítők az egyes változókra;
- az elnevezett kifejezések lekérdezhetők a nevük alapján.

Az FDBG be- és kikapcsolása

- `fdbg_on`

`fdbg_on(+Options)`

Engedélyezi a nyomkövetést alapértelmezett vagy megadott beállításokkal. A nyomkövetést az `fdbg_output` álnévű (stream alias) folyamra írja a rendszer; alaphelyzetben ez a pillanatnyi kimeneti folyam (*current output stream*) lesz. Legfontosabb opciók:

- `file(Filename, Mode)`

A megjelenítők kimenete a *Filename* nevű állományba irányítódik át, amely az `fdbg_on/1` hívásakor nyílik meg *Mode* módban (`write` vagy `append`).

- `stream(Stream)`

A megjelenítők kimenete a *Stream* folyamra irányítódik át.

- `constraint_hook(Goal)`

Goal két argumentummal kiegészítve meghívódik a korlátok felébredésekor. Alapértelmezésben `fdbg_show/2`, ld. később.

- `labeling_hook(Goal)`

Goal három argumentummal kiegészítve meghívódik minden címkézési eseménykor. Alapértelmezésben `fdbg_label_show/3`, ld. később.

- `no_constraint_hook, no_labeling_hook`

Nem lesz adott fajtájú megjelenítő.

- `fdbg_off`

Kikapcsolja a nyomkövetést. Lezárja a `file` opció hatására megnyitott állományt.

1. példa

Kimenet átirányítása, beépített megjelenítő, nincs címkézési nyomkövetés.

```
| ?- fdbg_on([file('my_log.txt', append), no_labeling_hook]).
```

2. példa

Kimenet átirányítása szabványos folyamra, saját és beépített megjelenítő együttes használata.

```
| ?- fdbg_on([constraint_hook(fdbg_show), constraint_hook(my_show),  
             stream(user_error)]).
```

Beépített megjelenítők

- `fdbg_show(+Constraint, +Actions)`

Beépített korlát-megjelenítő. A `dispatch_global`-ból való kilépéskor hívódik meg. Megkapja az aktuális korlátot és az általa előállított akciólistát. Ennek alapján megjeleníti a korlátot és a hozzá tartozó jelmagyarázatot.

„Szimulált” példa-hívás:

```
| ?- Xs=[X1,X2,X3], fdbg_assign_name(Xs, 'X'),
    domain(Xs, 1, 3), X3 #\= 3,
    fdbg_on,
    fdbg_show(exactly(3,Xs,2),[exit,X1=3,X2=3]).
```

```
exactly(3,[<X_1>,<X_2>,<X_3>],2)
  X_1 = 1..3 -> {3}
  X_2 = 1..3 -> {3}
  X_3 = 1..2
  Constraint exited.
```

- `fdbg_label_show(+Event, +ID, +Variable)`

Beépített címkézés-megjelenítő. Címkézési eseménykor (kezdet, szűkítés, meghiúsulás) hívódik meg. Megkapja az eseményt, a címkézési lépést azonosítóját, és a címkézett változót. Példa:

```
| ?- fdbg_assign_name(X, 'X'), X in {1,3}, fdbg_on,
    indomain(X).
% The clp(fd) debugger is switched on
Labeling [1, <X>]: starting in range {1}\/{3}.
Labeling [1, <X>]: indomain_up: <X> = 1

X = 1 ? ;
Labeling [1, <X>]: indomain_up: <X> = 3

X = 3 ? ;
Labeling [1, <X>]: failed.

no
```

A fenti kimenet elkészítése során végrehajtott megjelenítő-hívások:

```
fdbg_label_show(start,1,X)
fdbg_label_show(step('$labeling_step'(X,=,1,indomain_up)),1,X)
fdbg_label_show(step('$labeling_step'(X,=,3,indomain_up)),1,X)
fdbg_label_show(fail,1,X)
```

Kifejezések elnevezése

Egy kifejezés elnevezésekor

- a megadott név hozzárendelődik a teljes kifejezéshez;
- a kifejezésben szereplő összes változóhoz egy-egy származtatott név rendelődik – ez a név a megadott névből és a változó kiválasztójából keletkezik (struktúra argumentum-sorszámok ill. lista indexek sorozata);
- a létrehozott nevek egy globális listába kerülnek;
- ez a lista mindig egyetlen toplevel híváshoz tartozik (*illékony*).

Származtatott nevek

származtatott név = névtő + kiválasztó

Pl. `fdbg_assign_name(foo, bar(A, [B, C]))` hatására a következő nevek generálódnak:

név	kifejezés	megjegyzés
<code>foo</code>	<code>bar(A, [B, C])</code>	a teljes kifejezés
<code>foo_1</code>	<code>A</code>	<code>bar</code> első argumentuma
<code>foo_2_1</code>	<code>B</code>	<code>bar</code> második argumentumának első eleme
<code>foo_2_2</code>	<code>C</code>	<code>bar</code> második argumentumának második eleme

Predikátumok

- `fdbg_assign_name(+Name, +Term)`
A *Term* kifejezéshez a *Name* nevet rendeli az aktuális toplevel hívásban.
- `fdbg_current_name(?Name, -Term)`
 - lekérdez egy kifejezést (változót) a globális listából a neve alapján;
 - felsorolja az összes tárolt név-kifejezés párt.
- `fdbg_get_name(+Term, -Name)`
Name a *Term* kifejezéshez rendelt név. Ha *Term*-nek még nincs neve, automatikusan hozzárendelődik egy.

Testreszabás

fdbg_show/2 kimenetének hangolása kampókkal

- Az alábbi kampóknak a következő három argumentuma van:
 - *Name*: az FD változó neve
 - *Variable*: maga a változó
 - *FDSetAfter*: a változó tartománya, *miután* az aktuális korlát elvégezte rajta a szűkítéseket

- `fdbg:fdvar_portray(+Name, +Variable, +FDSetAfter)`
A kiírt korlátokban szereplő változók megjelenésének megváltoztatására szolgál. Az alapértelmezett viselkedés *Name* kiírása kacsacsőrök között.

```
:- multifile fdbg:fdvar_portray/3.
fdbg:fdvar_portray(Name, Var, _) :-
    fd_set(Var, Set), fdset_to_range(Set, Range),
    format('<~p = ~p>', [Name,Range]).
```

- `fdbg:legend_portray(+Name, +Variable, +FDSetAfter)`
A jelmagyarázat minden sorára meghívódik. A sorokat mindenképpen négy szóköz nyitja és egy újsor karakter zárja.

```
:- multifile fdbg:legend_portray/3.
fdbg:legend_portray(Name, Var, Set) :-
    fd_set(Var, Set0), fdset_to_list(Set0, L0),
    ( Set0 == Set
    -> format("~p = ~p", [Name, L0])
    ; fdset_to_list(Set, L),
      format("~p = ~p -> ~p", [Name,L0,L])
    ).
```

A példák kimenete összevetve az alapértelmezettel

Eredeti alak

"Testreszabott" alak

<code>exactly(3,[<X>,2],1)</code>		<code>exactly(3,[<X = 1..3>,2],1)</code>
<code>X = 1..3 -> {3}</code>		<code>X = [1,2,3] -> [3]</code>
<code>Constraint exited.</code>		<code>Constraint exited.</code>

Saját megjelenítő írása

- *Globális korlát megjelenítő*

```
my_global_visualizer(+Arg1, ..., +Constraint, +Actions)
```

Constraint az éppen felébredt korlát, *Actions* az általa visszaadott akciólista.

```
fdbg_on(constraint_hook(my_global_visualizer(Arg1, ...)))
```

- *Címkézés megjelenítő*

```
my_labeling_visualizer(+Arg1, ..., +Event, +ID, +Var)
```

Event egy az eseményt leíró kifejezés:

start	egy címkézés kezdete
fail	egy címkézés megghiúsulása
step(<i>Step</i>)	egy címkézési lépés, amelyet <i>Step</i> ír le

ID a címkéző kísérlet azonosítója, *Var* pedig a címkézett változó.

```
fdbg_on(labeling_hook(my_labeling_visualizer(Arg1, ...)))
```

Példa megjelenítők

Érdemes megnézni az `fdbg_show/2` megjelenítő kódját:

```
fdbg_show(Constraint, Actions) :-  
    fdbg_annotate(Constraint, Actions, AnnotC, CVars),  
    print(fdbg_output, AnnotC),  
    nl(fdbg_output),  
    fdbg_legend(CVars, Actions),  
    nl(fdbg_output).
```

Gyakran szükség lehet arra, hogy csak bizonyos korlátokat vizsgáljunk. Ilyenkor jól jön egy szűrő, pl.

```
filtered_show(Constraint, Actions) :-  
    Constraint = scalar_product(_,_,_,_),  
    fdbg_show(Constraint, Actions).
```

(Az nem baj, ha egy megjelenítő megghiúsul.)

És hogy használni is tudjuk:

```
:- fdbg_on([constraint_hook(filtered_show),  
           file('fdbg.log', write)]).
```

Segéd-predikátumok

A változók tartományának kiírásához és az ún. *annotálás*hoz több predikátum adott. Ezeket használják a beépített nyomkövetők, de hívhatók kívülről is.

Annotálás

- `fdbg_annotate(+Term0, -Term, -Vars)`
`fdbg_annotate(+Term0, +Actions, -Term, -Vars)`
A *Term0* kifejezésben található összes FD változót megjelöli, azaz lecseréli egy `fdvar/3` struktúrára. Ennek tartalma:
 - a változó neve;
 - a változó maga (tartománya még a szűkítés előtti állapotokat tükrözi);
 - egy FD halmaz, amely a változó tartománya *lesz* az *Actions* akciólista szűkítései után.

Az így kapott kifejezés *Term*, a beszúrt `fdvar/3` struktúrák listája *Vars*.

Példa annotálás

```
| ?- length(L, 2), domain(L, 0, 10), fdbg_assign_name(L, x),  
    L=[X1,X2], fdbg_annotate(lseq(X1,X2), Goal, _),  
    format('write(Goal) --> ~w~n', [Goal]),  
    format('print(Goal) --> ~p~n', [Goal]).  
  
write(Goal) --> lseq(fdvar(x_1,_2,[[0|10]]),fdvar(x_2,_2,[[0|10]]))  
print(Goal) --> lseq(<x_1>,<x_2>)
```

Az `fdvar/3` struktúrára az `fdbg` modul definiál egy `portray` klózt, amely a fenti tömör módon írja ki a struktúrát.

Jelmagyarázat

- `fdbg_legend(+Vars)`
`fdbg_legend(+Vars, +Actions)`
Az `fdbg_annotate/3, 4` által előállított változólistát és az *Actions* listából levonható következtetéseket jelmagyarázatként kiírja:
 - egy sorba egy változó leírása kerül;
 - minden sor elején a változó neve szerepel;
 - a nevet a változó tartománya követi (régire -> új).

Nagyobb példa — mágikus sorozatok

```
magic(N, L) :-
    length(L, N),
    fdbg_assign_name(L, x), % <--- !!!
    N1 is N-1, domain(L, 0, N1),
    occurrences(L, 0, L),
%    sum(L, #=, N),
%    findall(I, between(0, N1, I), C),
%    scalar_product(C, L, #=, N),
    labeling([ff], L).
```

```
occurrences([], _, _).
occurrences([E|Ek], I, List) :-
    exactly(I, List, E), J is I+1,
    occurrences(Ek, J, List).
```

```
| ?- fdbg_on, magic(4, L).
```

A kimenet vége, az utolsó címkézési lépés után

```
exactly(0,[1,2,<x_3>,<x_4>],1)          x_3 = 0..3
                                       x_4 = 0..3

exactly(2,[1,2,<x_3>,<x_4>],<x_3>)      x_3 = 0..3 -> 1..3
                                       x_4 = 0..3

exactly(3,[1,2,<x_3>,<x_4>],<x_4>)      x_3 = 1..3
                                       x_4 = 0..3 -> 0..2

exactly(1,[1,2,<x_3>,<x_4>],2)          x_3 = 1..3
                                       x_4 = 0..2

exactly(2,[1,2,<x_3>,<x_4>],<x_3>)      x_3 = 1..3
                                       x_4 = 0..2

exactly(0,[1,2,<x_3>,<x_4>],1)          x_3 = 1..3
                                       x_4 = 0..2 -> {0}
                                       Constraint exited.

exactly(1,[1,2,<x_3>,0],2)              x_3 = 1..3 -> {1}
                                       Constraint exited.

exactly(2,[1,2,1,0],1)                  Constraint exited.

exactly(3,[1,2,1,0],0)                  Constraint exited.

L = [1,2,1,0] ?
```

CLPFD — esettanulmányok

Négyzetdarabolási esettanulmány

- Adott egy nagy négyzet oldalhosszúsága, pl.: `Limit = 10`.
- Adottak kis négyzetek oldalhosszúságai, pl.
`Sizes = [6,4,4,4,2,2,2,2]`
(területösszegük megegyezik a nagy négyzet területével).
- A kis négyzetekkel pontosan le kell fedni a nagyot (meghatározandók a kis négyzetek koordinátái, ha a nagy négyzet bal alsó sarka: (1,1)), pl.:
`Xs = [1,7,7,1,5,5,7,9]`
`Ys = [1,1,5,7,7,9,9,9]`
- Források: Pascal van Hentenryck et al. tanulmányának 2. szekciója
<http://www.cs.brown.edu/publications/techreports/reports/CS-93-02.html>,
illetve SICStus CLPFD példaprogram: `library('clpfd/examples/squares')`.
- Az esettanulmány program-változatai, adatai, tesztkörnyezete megtalálható itt:
http://www.cs.bme.hu/~szeredi/nhlp/nlp_progs_sq.tgz

Próba-adatok

Limit	Sizes
10	[6,4,4,4,2,2,2,2]
20	[9,8,8,7,5,4,4,4,4,4,3,3,3,2,2,1,1]
112	[50,42,37,35,33,29,27,25,24,19,18,17,16,15,11,9,8,7,6,4,2]
175	[81,64,56,55,51,43,39,38,35,33,31,30,29,20,18, 16,14,9,8,5,4,3,2,1]
503	[211,179,167,157,149,143,135,113,100,93,88,87, 67,62,50,34,33,27,25,23,22,19,16,15,4]

Megjegyzés: A több egyforma kis négyzet esetén jelentkező többszörös megoldások kiküszöbölésével nem foglalkozunk (mert alapvetően a különböző oldalhosszúságú kis négyzetekkel való lefedés a feladat, az egyforma kis négyzetek csak azért vannak, hogy egyszerűbb programváltozatokat is tesztelhessünk).

A futási táblázatok értelmezése

- Az adatok: az **első megoldás** előállításához szükséges CPU idő másodpercben ill. a visszalépések száma.
- Futási környezet: Linux, Pentium III, 600 MHz,
- Időkorlát: 120 másodperc, túllépés esetén a mező üresen marad.

Négyzetdarabolás: Prolog megoldás

Colmerauer clp(R) programja nyomán

```
% Square of size Limit is covered by distinct squares of size Ss
% with coordinates Xs and Ys.
squares_prolog(Ss, Limit, Xs, Ys) :-
    triples(Ss, Xs, Ys, SXYs),
    Y0 is Limit+1,
    XY0 = 1-Y0,
    NLimit is -Limit,
    filled_hole([NLimit,Limit,Limit], _, XY0, SXYs, []).

% triples(Ss, Xs, Ys, SXYs): SXYs is a list of s(S,X,Y)-s.
triples([S|Ss], [X|Xs], [Y|Ys], [s(S,X,Y)|SXYs]) :-
    triples(Ss, Xs, Ys, SXYs).
triples([], [], [], []).

% filled_hole(L0, L, XY, SXYs0, SXYs): Hole in line L0 starting at
% point XY, filled with squares SXYs0-SXYs (difflist) gives line L.
filled_hole(L, L, _, SXYs, SXYs) :-
    L = [V|_], V >= 0, !.
filled_hole([V|HL], L, X0-Y0, SXYs00, SXYs) :-
    V < 0, Y1 is Y0+V,
    select(s(S,X0,Y1), SXYs00, SXYs0),
    placed_square(S, HL, L1),
    Y2 is Y1+S, X2 is X0+S,
    filled_hole(L1, L2, X2-Y2, SXYs0, SXYs1),
    V1 is V+S,
    filled_hole([V1,S|L2], L, X0-Y0, SXYs1, SXYs).

% placed_square(S, HL, L): placing a square on HL horizontal line
% gives (vertical) line L.
placed_square(S, [H,0,H1|L], L1) :-
    S > H, !, H2 is H+H1,
    placed_square(S, [H2|L], L1).
placed_square(S, [H,V|L], [X|L]) :-
    S = H, !, X is V-S.
placed_square(S, [H|L], [X,Y|L]) :-
    S < H, X is -S, Y is H-S.
```

variáns	10	20	112	175	503
Prolog	0.000 0	0.87 271K	0.38 183K	5.72 2.6M	93.58 29M

Négyzetdarabolás: egyszerű clpfd megoldás

```
% A solution of the problem using speculative disjunction.
squares_spec(Sizes, Limit, Xs, Ys) :-
    generate_coordinates(Xs, Ys, Sizes, Limit),
    state_asymmetry(Xs, Ys, Sizes, Limit),
    state_no_overlap(Xs, Ys, Sizes),
    labeling([], Xs), labeling([], Ys).

generate_coordinates([], [], [], _).
generate_coordinates([X|Xs], [Y|Ys], [S|Ss], Limit) :-
    Sd is Limit-S+1, domain([X,Y], 1, Sd),
    generate_coordinates(Xs, Ys, Ss, Limit).

% First square has center in SW quarter,
% under the positive diagonal
state_asymmetry([X|_], [Y|_], [D|_], Limit) :-
    UB is (Limit-D+2)>>1, X in 1..UB, Y #=< X.

% Set up pairwise no-overlap constraints.
state_no_overlap([], [], []).
state_no_overlap([X|Xs], [Y|Ys], [S|Ss]) :-
    state_no_overlap(X, Y, S, Xs, Ys, Ss),
    state_no_overlap(Xs, Ys, Ss).

% Set up no-overlap constraints between <X,Y,S> and the rest.
state_no_overlap(X, Y, S, [X1|Xs], [Y1|Ys], [S1|Ss]) :-
    no_overlap_spec(X, Y, S, X1, Y1, S1),
    state_no_overlap(X, Y, S, Xs, Ys, Ss).
state_no_overlap(_, _, _, [], [], []).

% no_overlap_spec(X1,Y1,S1, X2,Y2,S2):
% SQ1 = <X1,Y1,S1> does not overlap with SQ2 = <X2,Y2,S2>
% Speculative solution.
no_overlap_spec(X1, _Y1, _S1, X2, _Y2, S2) :-
    X2+S2 #=< X1.    % SQ1 is above SQ2
no_overlap_spec(X1, _Y1, S1, X2, _Y2, _S2) :-
    X1+S1 #=< X2.    % SQ1 is below SQ2
no_overlap_spec(_X1, Y1, _S1, _X2, Y2, S2) :-
    Y2+S2 #=< Y1.    % SQ1 is to the right of SQ2
no_overlap_spec(_X1, Y1, S1, _X2, Y2, _S2) :-
    Y1+S1 #=< Y2.    % SQ1 is to the left of SQ2
```

variáns	10	20	112	175	503
spec	1.99	34K			

Diszjunktív korlátok kezelése

Példa: az $X+5 \leq Y \vee Y+5 \leq X$ korlát lehetséges megvalósításai

- Spekulatív változat

```
| ?- domain([X,Y], 0, 6), ( X+5 #=< Y ; Y+5 #=< X ).  
    => X in 0..1, Y in 5..6 ? ;  
       X in 5..6, Y in 0..1 ? ; no
```

- Tükrözés-alapú változat

```
| ?- ..., X+5 #=< Y #\ / Y+5 #=< X. => X in 0..6, Y in 0..6
```

- Speciális módszerek: a diszjunktív kiküszöbölése az abs segítségével

```
| ?- ..., 'x+y=t tsz'(Y, D, X), abs(D) #>= 5.  
    => X in (0..1)\/(5..6), Y in (0..1)\/(5..6) ?
```

- Speciális módszerek: a diszjunktív átírása indexikálissá

```
ix_disj(X, Y) +:  
    X in \(\max(Y)-4..min(Y)+4), Y in \(\max(X)-4..min(X)+4).  
| ?- ix_disj(X, Y).  
    => X in (0..1)\/(5..6), Y in (0..1)\/(5..6) ?
```

Konstruktív diszjunktív — egy általános szűkítési módszer

- A diszjunktív minden tagja esetén vizsgáljuk meg a hatását a tárra, jelöljük az így kapott „vagylagos” tárat S_1, \dots, S_n -nel.
- Minden változó a vagylagos tárukban kapott tartományok úniójára szűkíthető: $X \text{ in_set } \cup D(X, S_i)$
- A Cs korlát-lista konstruktív diszjunktívja a Var változóra nézve:

```
cdisj(Cs, Var) :-  
    empty_fdset(S0), cdisj(Cs, Var, S0, S),  
    Var in_set S.  
  
cdisj([Constraint|Cs], Var, Set0, Set) :-  
    findall(S, (Constraint, fd_set(Var, S)), Sets),  
    fdset_union([Set0|Sets], Set1),  
    cdisj(Cs, Var, Set1, Set).  
cdisj([], _, Set, Set).
```

```
| ?- domain([X,Y], 0, 6), cdisj([X+5 #=< Y, Y+5 #=< X], X).  
    => X in(0..1)\/(5..6), Y in 0..6 ?
```

- A konstruktív diszjunktív erősebb lehet mint a tartomány-szűkítés, mert más korlátok hatását is figyelembe tudja venni, lásd az alábbi példát:

```
| ?- domain([X,Y], 0, 20), X+Y #= 20, cdisj([X#=<5, Y#=<5], X).  
    => X in(0..5)\/(15..20), Y in(0..5)\/(15..20) ?
```

Négyzetdarabolás: diszjunktív korlátok

Számosság-alapú no_overlap változatok

```
no_overlap_card1(X1, Y1, S1, X2, Y2, S2) :-
    X1+S1 #=< X2 #<=> B1,
    X2+S2 #=< X1 #<=> B2,
    Y1+S1 #=< Y2 #<=> B3,
    Y2+S2 #=< Y1 #<=> B4,
    B1+B2+B3+B4 #>= 1.
```

```
no_overlap_card2(X1, Y1, S1, X2, Y2, S2) :-
    call( abs(2*(X1-X2)+(S1-S2)) #>= S1+S2 #\ /
        abs(2*(Y1-Y2)+(S1-S2)) #>= S1+S2 ).
```

Indexikális no_overlap („gyenge” konstruktív diszjunktív)

- Alapgondolat: Ha két négyzet Y irányú vetületei biztosan átfedik egymást, akkor X irányú vetületeik diszjunktak kell legyenek, és fordítva.
- Az Y irányú vetületek átfedik egymást, ha mindkét négyzet felső széle magasabban van mint a másik négyzet alsó széle: $Y1+S1 > Y2$ és $Y2+S2 > Y1$.
- Ha a $(Y1+S1..Y2) \setminus (Y2+S2..Y1)$ halmaz üres, akkor a fenti feltétel fennáll, tehát X irányban szűkíthetünk: $x1 \leq x2-S1$ vagy $x1 \geq x2+S2$, tehát:

$$X1 \text{ in } ((Y1+S1..Y2) \setminus (Y2+S2..Y1))?(inf..sup) \setminus \setminus (X2-S1+1..X2+S2-1)$$
- a változók „felöltöztetésével” kapjuk az alábbi első indexikálist stb.

```
no_overlap_ix(X1, Y1, S1, X2, Y2, S2) +:
%     ha Y irányú átfedés van, azaz
%     ha  $\min(Y1)+S1 > \max(Y2)$  és  $\min(Y2)+S2 > \max(Y1)$  ...
    X1 in ((min(Y1)+S1..max(Y2)) \setminus (min(Y2)+S2..max(Y1)))
%     ... akkor X irányban nincs átfedés:
    ? (inf..sup) \setminus \setminus (max(X2)-(S1-1) .. min(X2)+(S2-1)),
    X2 in ((min(Y1)+S1..max(Y2)) \setminus (min(Y2)+S2..max(Y1)))
    ? (inf..sup) \setminus \setminus (max(X1)-(S2-1) .. min(X1)+(S1-1)),
    Y1 in ((min(X1)+S1..max(X2)) \setminus (min(X2)+S2..max(X1)))
    ? (inf..sup) \setminus \setminus (max(Y2)-(S1-1) .. min(Y2)+(S2-1)),
    Y2 in ((min(X1)+S1..max(X2)) \setminus (min(X2)+S2..max(X1)))
    ? (inf..sup) \setminus \setminus (max(Y1)-(S2-1) .. min(Y1)+(S1-1)).
```

variáns	10	20	112	175	503
card1	0.07 141				
card2	0.07 141				
ix	0.01 141				

Négyzetdarabolás: kapacitás-korlátok, címkézés

Nagyobb példák sikeres futtatásához szükség van további programelemekre

- **Címkézés:** tegyük paraméterezhetővé, keressük a feladathoz illő címkézést!
 - a „tetrisz” elv: alulról felfelé töltül fel a kis négyzeteket.
 - ennek az elvnek egy jó megvalósítása a [min, step] opciójú címkézés
- **Redundáns korlátok:** A jelenlegi program nem elég okos: pl. amikor a nagy négyzet alja betelt, nem hagyja ki az Y változók tartományából az 1 értéket. Az ún. kapacitás-korlátokkal ez megvalósítható: ha összeadjuk azon kis négyzetek oldalhosszát, amelyek elmetszenek egy X=1, X=2, ..., Y=1, Y=2, ... vonalat, akkor a nagy négyzet oldalhosszát kell kapnunk (a kis négyzeteket itt alulról és balról zártnak, felülről és jobbról nyílnak tekintjük), azaz pl. X irányban:

$$\sum \{S_i | p \in [X_i, X_i + S_i)\} = \text{Limit} \quad (\forall p \in 1.. \text{Limit}-1)$$

```
squares_cap(Lab, Sizes, Limit, Xs, Ys) :-
    generate_coordinates(Xs, Ys, Sizes, Limit),
    state_asymmetry(Xs, Ys, Sizes, Limit),
    state_no_overlap(Xs, Ys, Sizes),
    state_capacity(1, Xs, Sizes, Limit),
    state_capacity(1, Ys, Sizes, Limit),
    labeling(Lab, Xs), labeling(Lab, Ys).

% State capacity constraint for coordinates Cs, problem
% Sizes/Limit, for each position Pos..Limit.
state_capacity(Pos, Limit, Cs, Sizes) :-
    Pos =< Limit, !, accumulate(Cs, Sizes, Pos, Bs),
    scalar_product(Sizes, Bs, #=, Limit),
    Pos1 is Pos+1, state_capacity(Pos1, Limit, Cs, Sizes).
state_capacity(_Pos, _Limit, _, _).

% accumulate(C, S, Pos, B): B is a list of same length as C and S,
% composed of Boole values Bi, Bi=1 ⇔ Pos ∈ [Ci, Ci+Si).
accumulate([], [], _, []).
accumulate([Ci|Cs], [Si|Ss], Pos, [Bi|Bs]) :-
    Crutch is Pos-Si+1, Ci in Crutch .. Pos #<=> Bi,
    accumulate(Cs, Ss, Pos, Bs).
```

variáns, címkézés	10	20	112	175	503
[]-ix, [min]	0.01 84				
cap-ix, []	0.01 0	0.07 18			
cap-ix, [min]	0.01 0	0.06 0	1.96 109	3.74 105	20.32 405
cap-spec, [min]	2.31 34K				
cap-card1, [min]	0.04 0	0.24 0	3.51 109	4.86 105	22.63 405
cap-card2, [min]	0.04 0	0.34 0	2.41 109	4.48 105	21.83 405

Négyzetdarabolás: könyvtári globális korlátok

Ütemezési és lefedési korlátok használata

- A négyzetdarabolás mint ütemezési probléma: alkalmazzuk a `cumulative` korlátot mindkét tengely irányában.
- A négyzetdarabolás mint diszjunkt téglalapok problémája: alkalmazzuk a `disjoint2` korlátot (ekkor nem feltétlenül kell `no_overlap`).

```
squares_cum(Lab, Opts, Sizes, Limit, Xs, Ys) :-
    generate_coordinates(Xs, Ys, Sizes, Limit),
    state_asymmetry(Xs, Ys, Sizes, Limit),
    state_no_overlap(Xs, Ys, Sizes),
    cumulative(Xs, Sizes, Sizes, Limit, Opts),
    cumulative(Ys, Sizes, Sizes, Limit, Opts),
    labeling(Lab, Xs), labeling(Lab, Ys).

squares_dis(Lab, Opts, Sizes, Limit, Xs, Ys) :-
    generate_coordinates(Xs, Ys, Sizes, Limit),
    state_asymmetry(Xs, Ys, Sizes, Limit),
    state_no_overlap(Xs, Ys, Sizes),      % ez elmarad a 'none'
                                         % variáns esetén
    disjoint2_data(Xs, Ys, Sizes, Rects),
    disjoint2(Rects, Opts),
    labeling(Lab, Xs), labeling(Lab, Ys).

disjoint2_data([], [], [], []).
disjoint2_data([X|Xs], [Y|Ys], [S|Ss], [r(X,S,Y,S)|Rects]) :-
    disjoint2_data(Xs, Ys, Ss, Rects).
```

Globális korlátok hatékonyságának összehasonlítása

Címkézés: [min].

Rövidítések: e = `edge_finder(true)`, g = `global(true)`

variáns	10		20		112		175		503	
cum-ix	0.00	0	0.02	0						
cum(e)-ix	0.01	0	0.01	0	0.18	139	0.12	67	0.52	421
dis-none	0.01	52								
dis(g)-none	0.00	0	0.01	0	0.73	282	0.41	133	2.55	576
dis(g)-ix	0.00	0	0.02	0	0.93	282	0.53	133	2.95	576

Négyzetdarabolás: speciális, ún. duális címkézés

A duális címkézés:

- Dualitás: nem a változókhoz keresünk értéket, hanem az értékekhez változót
- A duális címkézési algoritmus lényege;
 - vegyük sorra a lehetséges változó-értékeket,
 - egy adott e értékhez keresünk egy V változót, amely felveheti ezt az értéket,
 - csináljunk egy választási pontot: $V = e$, vagy $V \neq e$, stb.
- Növekvő értéksorrend esetén a duális címkézés ugyanolyan keresési teret ad, mint a [min, step] beépített címkézés.

```
% dual_labeling(L, Min, Max): Label list L, where
% for all X variables in L, X in Min..Max holds.
% call format: dual_labeling(Xs,1,Limit),dual_labeling(Ys,1,Limit).
dual_labeling([], _, _) :- !.
dual_labeling(L0, Min0, Limit) :-
    dual_labeling(L0, L1, Min0, Limit, Min1),
    dual_labeling(L1, Min1, Limit).

% dual_labeling(L0, L, I, Min0, Min): label vars in L0 with I
% whenever possible, return the remaining vars in L. Simultaneously
% accumulate in Min0-Min the minimum of lower bounds of vars in L.
dual_labeling([], [], _, Min, Min).
dual_labeling([X|L0], L, I, Min0, Min) :-
    ( integer(X) -> dual_labeling(L0, L, I, Min0, Min)
    ; X = I,
      dual_labeling(L0, L, I, Min0, Min)
    ; X #> I,
      fd_min(X, Min1), Min2 is min(Min0,Min1),
      L = [X|L1], dual_labeling(L0, L1, I, Min2, Min)
    ).
```

Duális címkézés, variáns-kombinációk hatékonysága

(Nem jelzett címkézés = [min].)

variáns; címkézés	10	20	112	175	503
cum(e)-ix; [min]	0.01 0	0.01 0	0.18 139	0.12 67	0.52 421
cum(e)-ix; dual	0.01 0	0.02 0	0.19 139	0.13 67	0.54 421
cap-cum(e)-ix;	0.02 0	0.07 0	1.77 100	3.22 65	17.26 395
cap-dis(g)-none;	0.01 0	0.06 0	1.71 97	3.24 66	17.98 393
cum(e),dis(g)-none;	0.00 0	0.01 0	0.23 136	0.16 67	0.99 419

Torpedó — 1999-es házi feladat

Mintamegoldás: http://www.cs.bme.hu/~szeredi/nlp/hf_99_torpedo.tgz

A feladat

- Téglalap alakú táblázat.
- $1 \times N$ -es hajókat kell elhelyezni benne úgy, hogy még átlósan se érintkezzenek, pl. 1, 2, 3 és 4 hosszúakat.
- A hajók különböző színűek lehetnek.
- Minden szín esetén adott:
 - minden hajóhosszhoz: az adott színű és hosszú hajók száma;
 - minden sorra és oszlopra: az adott színű hajó-darabok száma;
 - ismert hajó-darabok a táblázat mezőiben.
- Színfüggetlenül adott: ismert torpedó-mentes (tenger) mezők

Példa

Két szín, mindkét színből 1 darab egyes és 1 darab kettes hajó. Ismert mezők: az 1. sor 1. mezője tenger, az első sor 3. mezője egy kettes hajó tatja (jobb vége).

```
A feladat:                                A megoldás:
  1 2 3 4 5      <-- oszlopszám           1 2 3 4 5
  0 1 1 1 0      <-- 1. oszlopössz.       0 1 1 1 0

1 2 = r      0                                1 2 = * r : : 0
2 0          1                                2 0 : : : : # 1
3 0          1                                3 0 # : : : : 1
4 1          1                                4 1 # : : * : 1
^-----^----- sorösszegek
  2 0 0 0 1      <-- 2. oszlopössz.       2 0 0 0 1
```

Jelölések:

```
% Ismert mezők, > 1 hossz: (1. szín)      (2. szín)      (tenger)
% (irányított hajók)           u          U
%                               l   m   r      L   M   R
%                               d          D
% Ismert mezők (1 hosszúak):   o          O          =
% Kikövetkeztetett mezők:     *          #          :
```

Torpedó — modellezés

Mik legyenek a korlát-változók?

- a. Minden hajóhoz: irány (vízsz. vagy függ.) és a kezdőpont koordinátái — kevés változó, de szimmetria problémák (pl. azonos méretű hajók sorrendje), bonyolultabb korlátok, sok diszjunktív korlát (pl. vízsz. ill. függ. elhelyezés esetén a hajó más-más mezőket fed le).
- b. Minden mezőhöz: mi található ott: hajó-darab vagy tenger — sok változó, egyszerűbb korlátok; **ez a választott megoldás.**

Milyen értékészletet adjunk a korlát-változóknak (mezőknek)?

- a. adott színű hajó-darab vagy tenger — egyszerű kódolás, de információvesztés az ismert mezőknél;
- b. megkülönböztetjük a hajó-darabokat:
 - b1. az előre kitöltött mezőknek megfelelő darabok (u , l , m , r , d , o) — diszjunktív korlátok (pl. ugyanaz a betű többféle hajó része lehet);
 - b2. részletesebb bontás: a mezőket megkülönböztetjük a hajó hossza, iránya, a darab hajón belüli pozíciója szerint, pl. egy 4 hosszú vízszintes hajó balról 3. darabja; **ez a választott megoldás.**
A megoldás jellemzője: ha egy mező egy nem-tenger értéket kap, akkor a teljes hajó meghatározottá válik.

Hány változóval ábrázoljunk egy mezőt?

- a. külön változó mutatja a szín, hossz, irány és pozíció értékét — egyszerű kódolás, a szűkítés gyenge;
- b. egyetlen változó mutatja az összes jellemzőt — bonyolult kódolás, hatékonyabb szűkítés; **ez a választott megoldás.**

Torpedó mintamegoldás — változók

Korlát-változók

- Minden mezőnek egy változó felel meg.
- Az értékek kódolási elvei (max címkézéshez igazítva)
 - az irányított hajók orra (l és u) kapja a legmagasabb kódokat,
 - ezen belül a hosszabbak kapják a nagyobb kódokat
 - adott hossz esetén az irány és a szín sorrendje nem fontos
 - az irányított hajók nem-orr elemeinek kódolása nem lényeges (címkézéskor az orr-elemek helyettesítődnek be)
 - az egy-hosszú hajók (hajódarabok) kódja a legalacsonyabb
 - a tenger kódja minden hajónál alacsonyabb
- Példa-kódolás: 1 szín, max 3 hosszú hajók, h_{ij} = horizontális (vízszintes), i hosszú hajó j -edik darabja, v_{ij} = vertikális (függőleges) hajó megfelelő darabja, stb. A kód-kiosztás:

```
0:          tenger
1:          h11 = v11          % 1-hosszú hajó
2..4       v33  h22  h32      % nem-orr-elemek
5..7       v32  v22  h33      % nem-orr-elemek
8..9       h21  v21          % orr-elemek
10..11     h31  v31          % orr-elemek
```

A kódoláshoz kapcsolódó segéd-korlátok

- `coded_field_neighbour(Dir, CF0, CF1)`: CF0 kódolt mező Dir irányú szomszédja CF1, ahol Dir lehet `horiz`, `vert`, `diag`. Például
| ?- coded_field_neighbour(horiz, 0, R). ->>> R in \{3,4,7}.
- `group_count(Group, CFs, Count, Env)`: a Group csoportba tartozó elemek száma a CFs listában Count, ahol a futási környezet Env. Itt Group például lehet `all(Clr)`: az összes Clr színű hajódarab. Ez a `count/4` eljárás kiterjesztése: nem egyetlen szám, hanem egy számhalmaz előfordulásait számoljuk meg.

Torpedó mintamegoldás — korlátok

Alapvető korlátok

1. Az ismert mezők megfelelő csoportra való megszorítása (x in ...).
2. Színenként az adott sor- és oszlopszámlálók előírása (`group_count`).
3. A hajóorr-darabok megszámlálásával az adott hajófajta darabszámának biztosítása (`group_count`, minden színre, minden hajófajtára).
4. A vízszintes, függőleges és átlós irányú szomszédos mezőkre vonatkozó korlátok biztosítása (`coded_field_neighbour`).

Segédváltozók — korlátok összekapcsolása

- A 3. korlát felírásában a részösszegekre érdemes segédváltozókat bevezetni (pl. $A+B+C \# = 2$, $A+B+D \# = 2$ helyett $A+B \# = S$, $S+C \# = 2$, $S+D \# = 2$ jobban tud szűkíteni, mert az S változón keresztül a két összegkorlát „kommunikál”).
- Jelölje sor_s^K ill. $oszl_s^L$ az s hajódarab előfordulási számát a K -edik sorban, ill. az L -edik oszlopban. A hajók számolásához a sor_{hI1}^K és $oszl_{vI1}^L$ mennyiségekre segédváltozókat vezetünk be, ezekkel a 3. korlát:
az I hosszú hajók száma = $\sum_K sor_{hI1}^K + \sum_L oszl_{vI1}^L$ ($I > 1$)
az 1 hosszú hajók száma = $\sum_K sor_{h11}^K$

Redundáns korlátok (alapértelmezésben mind bekapcsolva)

1. `count_ships_occs`: sorösszegek alternatív kiszámolása (vö. a mágikus sorozatok megoldásában a skalárszorzat redundáns korláttal):

$$\text{a } K. \text{ sorbeli darabok száma} = \sum_{I \leq \text{hosszak}} I * sor_{hI1}^K + \sum_{1 < I \leq \text{hosszak}, J \leq I} sor_{vIJ}^K$$

Analóg módon az oszlopösszegekre is.

(Ennek a korlátnak a hatására „veszi észre” a program, hogy ha pl. egy sorösszeg 3, akkor nem lehet a sorban 3 eleműnél hosszabb hajó.)

2. `count_ones_columns`: az egy hosszú darabok számát az oszloponkénti előfordulások összegeként is meghatározzuk.
3. `count_empties`: minden sorra és oszlopra a tenger-mezők számát is előírjuk (a sorhosszból kivonva az összes — különböző színű — hajódarab összegét).

Torpedó mintamegoldás — címkézés

Címkézési variánsok — `label(Variáns)` opciók

- `plain`: `labeling([max,down], Mezők)`.
- `max_dual`: a négyzetkirakáshoz hasonlóan a legmagasabb értékeket próbálja a változóknak értékül adni. Ez szűkítő hatásban (és így a keresési fa szerkezetében) azonos a `plain` variánssal.
- `ships`: speciális címkézés, minden hosszra, a legnagyobbtól kezdve, minden színre az adott színű és hosszú hajókat sorra elhelyezi (alapértelmezés).

Címkézés közbeni szűrés — az ún. *borotválás*

- a konstruktív diszjunkció egy egyszerű formája
- sorra az összes mezőt megpróbáljuk „tenger”-re helyettesíteni, ha ez azonnal megghiúsulást okoz, akkor ott hajó-darab van
- a szűrést minden szín címkézése előtt megismételjük
- variánsok — `filter(VariánsLista)` opció, ahol a lista eleme lehet:
 - `off`: nincs szűrés
 - `on`: egyszeres szűrés van (alapértelmezés)
 - `repetitive`: mindaddig ismételten szűrünk, amíg az újabb korlátokat eredményez

```
% filter_count_vars(Vars0, Vars, Cnt0, Cnt): Vars0 megszűrve
% Vars-t adja. A megszűrt változók száma Cnt-Cnt0.
filter_count_vars([], [], Cnt, Cnt).
filter_count_vars([V|Vs], Fs, Cnt0, Cnt) :-
    integer(V), !, filter_count_vars(Vs, Fs, Cnt0, Cnt).
filter_count_vars([V|Vs], [V|Fs], Cnt0, Cnt) :-
    ( fd_min(V, Min), Min > 0 -> Cnt1 = Cnt0
    ; \+ (V = 0) -> V #\= 0, Cnt1 is Cnt0+1
    ; Cnt1 = Cnt0
    ), filter_count_vars(Vs, Fs, Cnt1, Cnt).
```


Torpedó — korlát-variánsok, eredmények

Korlátok megvalósítási variánsai

- `relation(R)`, $R = \text{clause}$ vagy $R = \text{indexical}$ (alapértelmezés): a vízszintes és függőleges szomszédsági relációt a `relation/3` meghívásával, vagy indexikálisként való fordításával valósítjuk meg.
- `diag(D)`: az átlós szomszédsági reláció megvalósítása, $D =$
 - `reif` — reifikációs alapon: $CF1 \neq 0 \ \& \ / \ CF2 \neq 0$
 - `ind_arith` — aritmetikát használó indexikálissal:
`diagonal_neighbour_arith(CF1, CF2) +:`
 $CF1 \text{ in } 0 \ .. \ (1000 - (\min(CF2) / > 1000) * 1000), \dots$
 - `ind_cond` (alapértelmezés) — feltételes indexikálissal:
`diagonal_neighbour_cond(CF1, CF2) +:`
 $CF1 \text{ in } (\min(CF2) .. 0) ? \ (\text{inf} .. \text{sup}) \ \& \ / \ 0, \dots$

Eredmények (összes megoldás, DEC Alpha 433 MHz)

Opciók/példa	fules2a	fules3	fules_clean
1. <code>sima</code>	51.437 10178	253.1 55157	1085.7 260K
Redundáns korlátok			
2. = 1 + <code>count_ships_occs</code>	16.218 1910	105.6 13209	395.2 52398
3. = 2 + <code>count_ones_columns</code>	16.175 1861	105.0 12797	386.4 50181
4. = 3 + <code>count_empties</code>	17.915 1771	107.2 11273	381.7 42417
Címkézési variánsok			
5. = 4 + <code>label(max_dual)</code>	18.296 1771	106.3 11273	379.8 42417
6. = 4 + <code>label(ships)</code>	17.153 1708	105.7 11236	367.8 41891
Borotválás			
7. = 6 + <code>filter([repetitive])</code>	10.517 313	64.3 2534	206.1 10740
8. = 6 + <code>filter([on])</code>	9.549 332	59.0 2811	199.7 12004
Megvalósítási variánsok			
9. = 8 + <code>relation(indexical)</code>	8.426 332	54.0 2811	180.8 12004
10. = 9 + <code>diag(ind_arith)</code>	7.855 332	50.2 2811	167.7 12004
11. = 9 + <code>diag(ind_cond)</code>	7.819 332	50.1 2811	166.2 12004
12. = 11 – <code>count_empties</code>	6.750 350	47.5 3248	166.2 14233

Jelmagyarázat:

1. `sima` = [`-count_ships_occs`, `-count_ones_columns`, `-count_empties`,
`label(plain)`, `filter([off])`, `relation(clause)`, `diag(reif)`]
11. = alapértelmezés

Dominó — 2000 tavaszi házi feladat

Mintamegoldás: http://www.cs.bme.hu/~szeredi/nlp/hf_00s_domino.tgz

A feladat

Adott egy $(n + 1) \times (n + 2)$ méretű téglalap, amelyen egy teljes n -es dominókészlet összes elemét elhelyeztük, majd a határait eltávolítottuk. A feladat a határok helyreállítása.

A dominókészlet elemei az $\{\langle i, j \rangle \mid 0 \leq i \leq j \leq n\}$ számpároknak felelnek meg. A kiinduló adat tehát egy $0..n$ intervallumbeli számokból álló $(n + 1) \times (n + 2)$ -es mátrix, amelynek elemei azt mutatják meg, hogy az adott mezőn hány pöttyöt tartalmazó féldominó van.

```
% Egy feladat (n=3):
```

```
1 3 0 1 2
3 2 0 1 3
3 3 0 0 1
2 2 1 2 0
```

```
% Az (egyetlen) megoldás:
```

```
-----
| 1 | 3 0 | 1 | 2 |
| 3 | 2 0 | 1 | 3 |
|---|---|---|
| 3 | 3 | 0 0 | 1 |
|---|---|---|
| 2 | 2 | 1 2 | 0 |
|---|---|---|
```

```
% Bemenő adatformátum:
```

```
[[1, 3, 0, 1, 2],
 [3, 2, 0, 1, 3],
 [3, 3, 0, 0, 1],
 [2, 2, 1, 2, 0]]
```

```
% A megoldás Prolog alakja:
```

```
[[n, w, e, n, n],
 [s, w, e, s, s],
 [w, e, w, e, n],
 [w, e, w, e, s]]
```

A megoldásban a téglalap minden mezőjéről meg kell mondani, hogy azt egy dominó északi (n), nyugati (w), déli (s), vagy keleti (e) fele fedti le.

Minta adat-csoportok

- base — 16 könnyű alap-feladat $n = 1-25$ közötti méretben.
- easy — 24 közép-nehez feladat többségük $n = 15-25$ méretben.
- diff — 21 nehéz feladat 28-as, és egy 30-as méretben.
- hard — egy nagyon nehéz feladat 28-as méretben.

Dominó — modellezés

Mik legyenek a korlát-változók?

- Minden mezőhöz egy ún. *irány*-változót rendelünk, amely a lefedő féldominó irányát jelzi (ez az ami a megoldásban is szerepel) — körülményes a dominók egyszeri felhasználását biztosítani.
- Minden dominóhoz egy ún. *dominó*-változót rendelünk, amelynek értéke megmondja hová kerül az adott dominó — körülményes a dominók át nem fedését biztosítani.
- Mezőkhöz és dominókhöz is rendelünk változókat (a.+b.), **ez az 1. választott megoldás.**
- A mezők közötti választóvonalakhoz rendelünk egy 0-1 értékű ún. *határ*-változót (az a. megoldás egy variánsa), **ez a 2. választott megoldás.**

Milyen legyen a korlát-változók értékkészlete

- Az irány-változók értékkészlete a megoldás-mátrixbeli n , w , s , e konstansok tetszőleges numerikus kódolása lehet.
- A dominó-változók „természetes” értéke lehet a $\langle \text{sor}, \text{oszlop}, \text{elhelyezési_irány} \rangle$ hármas valamilyen kódolása. Elegendő azonban az egyes lerakási helyeket megszámozni; ha egy dominót l különböző módon lehet lerakni, akkor az $1..l$ számokkal (**ez a választott megoldás**).
Például a 0/2-es dominó lerakható a $\langle 2, 2, \text{vízsz} \rangle$, $\langle 3, 4, \text{függ} \rangle$ és $\langle 4, 4, \text{vízsz} \rangle$ helyekre. A neki megfeleltetett változó értéke $1..3$ lehet, rendre ezeket az elhelyezéseket jelentve.
- A határ-változók 1 értékének „természetes” jelentése lehet az, hogy az adott határvonalat be kell húzni. A választott megoldás ennek a negáltja: az 1 érték azt jelenti, hogy az adott vonal nincs behúzva, azaz egy dominó középvonala. (Ettől az összes korlát $A+B+\dots \# = 1$ alakú lesz.)

Dominó — 1. változat

Változók, korlátok

- Minden mezőhöz egy irány-változó (I_{yx} in $1..4 \equiv \{n, w, s, e\}$), minden dominóhoz egy dominó-változó ($D_{ij}, 0 \leq i \leq j \leq n$) tartozik.
- Szomszédsági korlát: két szomszédos irány-változó kapcsolata, pl. $I14\#=n \#<=> I24\#=s, I14\#=w \#<=> I15\#=e$, stb.
- Dominó-korlát: egy dominó-elhelyezésben a dominó-változó és a lerakás bal vagy felső mezőjének irány-változója közötti kapcsolat. A korábbi példában pl. $D02\#=1 \#<=> I22\#=w, D02\#=2 \#<=> I34\#=n, D02\#=3 \#<=> I44\#=w$

Algoritmus-változatok

- $csakkor=C_s$ — a $csakkor_egyenlo(X, C, Y, D)$ korlát megvalósítása:
 - $C_s=reif$: reifikációval ($X\#=C\#<=>Y\#=D$)
 - $C_s=ind1$: az ' $x=c=>y=d$ ' FD-predikátum kétszeri hívásával,
 - $C_s=ind2$: az ' $x=c<=>y=d$ ' FD-predikátum hívásával.
- $vált=V, label=LOpcio$ — Az $LOpcio$ opciókkal és a V által kijelölt változókkal ($V=irány;domino$) hívjuk a $labeling/2$ címkéző eljárást.
- $szur=S_z, szurtek=L$ — Ha $szur \neq ki$, akkor az irány-változókat borotváljuk, sorra megpróbáljuk az L elemeire behelyettesíteni, és ha ez megghiúsulást okoz, akkor az adott elemet kivesszük a változó tartományából. $szur$ lehet: $elott$ — csak a címkézés előtt szűrünk, N — minden N . változó címkézése után szűrünk. L alapértelmezése $[w, n]$.

A $csakkor_egyenlo$ megvalósításában használt FD-predikátumok

' $x=c=>y=d$ '(X, C, Y, D) +:
 X in ($dom(Y) \setminus \{D\}$) ? ($inf..sup$) $\setminus / \setminus (\{C\})$,
 Y in ($\{X\} \setminus \setminus (\{C\})$) ? ($inf..sup$) $\setminus / \{D\}$.

' $x=c<=>y=d$ '(X, C, Y, D) +:
 X in ($(dom(Y) \setminus \{D\}) ? (inf..sup) \setminus / \setminus (\{C\})$) \wedge
 $((dom(Y) \setminus \setminus (\{D\})) ? (inf..sup) \setminus / \{C\})$,
 Y in ($(dom(X) \setminus \{C\}) ? (inf..sup) \setminus / \setminus (\{D\})$) \wedge
 $((dom(X) \setminus \setminus (\{C\})) ? (inf..sup) \setminus / \{D\})$.

Dominó — 2. változat

Változók, korlátok

- Minden mező keleti ill. déli határvonalához egy-egy határ-változó tartozik (Eyx ill. Syx). A határ-változó akkor és csak akkor 1, ha az adott vonal egy dominó középvonala. A táblázat külső határai 0 értékűek (behúzott vonalak).
- Szomszédsági korlát: minden mező négy oldala közül pontosan egy lesz egy dominó középvonala, tehát pl. a $(2, 4)$ koordinátájú dominó-mező esetén $\text{sum}([S14, E23, S24, E24]), \# = 1$.
- Lerakási korlát: egy dominó összes lerakási lehetőségeit tekintjük, ezek középvonalai közül pontosan egy lesz 1, így a példabeli $\langle 0, 2 \rangle$ dominóra: $\text{sum}([E22, S34, E44]), \# = 1$.

Algoritmus-változatok

- $\text{osszeg} = \text{Ossz}$ — a lista_osszege_1 feltétel megvalósítása:
 - $\text{Ossz} = \text{ari}(N)$: N -nél nem hosszabb listákra aritmetikai korláttal,
 - $\text{Ossz} = \text{ind}(N)$: N -nél nem hosszabb listákra FD-predikátummal,
 - egyébként (N -nél hosszabb, vagy $\text{Ossz} = \text{sum}$): a $\text{sum}/3$ korláttal,
- $\text{szomsz} = \text{Ossz}$, $\text{lerak} = \text{Ossz}$ — a fenti viselkedést írja elő a szomszédsági ill. a lerakási korlátokra külön-külön.
- $\text{label} = \text{LOpcio}$ — Az LOpcio opciókkal hívjuk a $\text{labeling}/2$ eljárást.
- $\text{szur} = \text{Sz}$, $\text{szurtek} = \text{L}$ — mint az 1. dominó-változatban. L alapértelmezése $[1]$. ($[0, 1]$ nem ad lényegesen erősebb szűrést.)

A lista_osszege_1 megvalósítása FD-predikátummal

```
osszegel(A, B) +:           A+B #= 1.
osszegel(A, B, C) +:       A+B+C #= 1.
osszegel(A, B, C, D) +:    A+B+C+D #= 1.
(...)
```

Dominó — eredmények

Összes megoldás előállítása DEC Alpha 433 MHz gépen

- A táblázatban levő adatpárok jelentéze: futási idő (mp) ill. visszalépések száma.
- A dőlt betűs sorok jelentik a viszonyítási alapot.
- A felkiáltójel (!) jelzi, hogy időtúllépés (7200mp) is volt a tesztesetek között.
- A keretezés a legjobb időt ill. visszalépés-számot jelzi.

Opciók/példa	base		easy		diff		hard	
1. változat, csakkor=ind1, valt=domino, label=[], szur=2, szurtek=[1, 2]								
szur=2	5.44	<i>1</i>	26.6	28	4001.7	4950	1162.9	1448
szur=1, label=[ff]	5.87	1	27.6	5	3900.6	1168	554.4	159
szur=2, label=[ff]	5.48	1	25.8	13	3222.9	2074	446.9	288
szur=3, label=[ff]	5.36	1	25.7	19	3232.6	3597	429.3	477
label=[ffc]	5.49	1	23.7	7	!9885.8	6403	3902.0	2795
csakkor=ind2	5.14	1	26.4	28	4250.9	4950	1233.0	1448
csakkor=reif	6.87	1	33.5	28	4573.2	4950	1320.2	1448
szurtek=[1]	4.98	9	34.1	92	6375.0	13824	1976.5	3566
szur=elott	5.09	1	25.1	1722				
szur=ki	38.6	9K	590	157K				
1. változat, csakkor=ind1, valt=irany, label=[], szur=2, szurtek=[1, 2]								
label=[]	5.39	<i>1</i>	23.4	10	2138.1	1377	3362.9	2326
label=[ff]	5.40	1	23.4	10	2137.9	1377	3376.5	2326
label=[ffc]	5.42	1	24.1	10	!15036.1	10155	!7199.7	4380
szurtek=[1]	4.94	3	29.4	45	3240.2	4000	6077.2	7782
2. változat, osszeg=ind(5), label=[], szur=2, szurtek=[1]								
szur=2	2.10	<i>1</i>	11.5	8	1045.9	1399	1607.0	2254
szur=1	2.28	1	11.9	3	1294.7	787	1977.9	1277
szur=3	2.04	1	11.5	20	1051.2	2436	1583.1	3851
osszeg=ind(4)	2.18	1	11.9	8	1152.7	1399	1768.0	2254
osszeg=ind(6)	2.13	1	11.9	8	1149.2	1399	1765.5	2254
osszeg=sum	2.96	1	15.8	8	1409.3	1399	2263.1	2254
osszeg=ari(5)	2.97	1	15.9	8	1462.7	1399	2257.8	2254
szurtek=[0]	1.86	2	15.1	103	2104.6	10719	3211.3	17300
szurtek=[0,1]	2.00	1	12.3	7	1182.2	1324	1823.7	2150
label=[ff]	2.12	1	11.7	8	1132.3	1399	1735.2	2254
label=[ffc]	2.14	1	12.4	8	2189.5	2841	2672.1	3732
2. változat, szur=ki, label=[], rövidítések: l => lerak sz => szomsz								
osszeg=ind(5)	3.31	818	57.0	21181				
l=ind(5), sz=sum	4.61	818	78.6	21181				
l=sum, sz=ind(5)	3.97	818	62.8	21181				
osszeg=sum	4.57	818	74.8	21181				

CHR—Constraint Handling Rules

Jellemzők

- Deklaratív nyelv-kiterjesztés
- Determinisztikus kifejezés-átíráson alapul
- Prolog, CLP, Haskell, vagy Java *gazda*-megvalósításra épül
- Általános, szimbolikus (nem numerikus) **felhasználói** korlátok írására alkalmas
- Nincs (beépített) konzisztencia-vizsgálat — minden korlát bemegy a tárba.
- Fő szerző: Thom Frühwirth (ECRC, LMU München, Ulm Uni.).
- Honlap: <http://www.pst.informatik.uni-muenchen.de/~fruehwir/chr-intro.html>

Alap-példa

```
:- use_module( library(chr) ).

handler leq.
constraints leq/2.
% X leq Y means variable X is less-or-equal to variable Y

:- op(500, xfx, leq).

reflexivity @ X leq Y <=> X = Y | true.
antisymmetry @ X leq Y , Y leq X <=> X=Y.
idempotence @ X leq Y \ X leq Y <=> true.
transitivity @ X leq Y , Y leq Z ==> X leq Z.

| ?- X leq Y, Y leq Z, Z leq X.

% X leq Y, Y leq Z ----> (transitivity) X leq Z
% X leq Z, Z leq X <----> (antisymmetry) X = Z
% Z leq Y, Y leq Z <----> (antisymmetry) Z = Y

Y = X, Z = X ?
```

A CHR szabályok

Szabályfajták

- Egyszerűsítés (Simplification):
 $H_1, \dots, H_i \Leftrightarrow G_1, \dots, G_j \mid B_1, \dots, B_k.$
- Propagáció (Propagation):
 $H_1, \dots, H_i \Rightarrow G_1, \dots, G_j \mid B_1, \dots, B_k.$
- Egypagáció (Simpagation):
 $H_1, \dots, H_l \setminus H_{l+1}, \dots, H_i \Rightarrow G_1, \dots, G_j \mid B_1, \dots, B_k.$

A szabályok részei

- multi-fej (multi-head): H_1, \dots, H_i , ahol H_m CHR-korlátok;
- őr (guard): G_1, \dots, G_j , ahol G_m gazda-korlátok;
- törzs (body), B_1, \dots, B_k , ahol B_m CHR- vagy gazda-korlátok;
- itt mindvégig $i > 0, j \geq 0, k \geq 0, l > 0$.

A szabályok jelentése

- Egyszerűsítés: ha az őr igaz, akkor a (multi-)fej és a törzs ekvivalens.
- Propagáció: ha az őr igaz, akkor a (multi-)fejből következik a törzs.
- Egypagáció: visszavezethető a fentiekre, mert:
$$\text{Heads1} \setminus \text{Heads2} \Leftrightarrow \text{Body}$$
ugyanazt jelenti, mint
$$\text{Heads1}, \text{Heads2} \Leftrightarrow \text{Heads1}, \text{Body},$$
csak sokkal hatékonyabb.

A CHR szabályok végrehajtása

Korlátok aktiválása (meghívása vagy fölébresztése)

- Az aktív korláthoz sorra **próbáljuk** az összes szabályt, amelynek fejében előfordul,
- mindegyik fejre **illesztjük** a korlátot (egyirányú egyesítés, hívásbeli változó nem kaphat értéket)
- többfejű szabályok esetén a korlát-tárban keresünk megfelelő (illeszthető) **partner**-korlátot,
- sikeres illesztés után végrehajtjuk az ór-részt, ha ez is sikeres, a szabály **tüzel**, különben folytatjuk a próbálkozást a következő szabállyal.
- A tüzelés abból áll, hogy (egyszerűsítés vagy egypagáció esetén) kivesszük a tárból a kijelölt korlátokat, majd minden esetben végrehajtjuk a törzset.
- Ha ezzel az aktív korlátot nem hagytuk el a tárból, folytatjuk a rá vonatkozó próbálkozást a következő szabállyal.
- Amikor az összes szabályt kipróbáltuk, akkor a korlátot **elaltatjuk**, azaz visszatesszük a tárba (az alvó passzív korlátok közé).

A végrehajtás jellemzői

- A korlátok három állapota: aktív (legfeljebb egy), aktiválható passzív, alvó passzív.
- A korlát akkor válik aktiválhatóvá, amikor egyik változóját **megérintik**, azaz egyesítik egy tőle különböző kifejezéssel.
- Minden alkalommal amikor egy korlát aktívvá válik, az összes rá vonatkozó szabályt végigpróbáljuk.
- A futás akkor fejeződik be, amikor nincs több aktiválható korlát.
- Az ór-részben (elvben) nem lehet változót érinteni. Az ór-rész két komponense: Ask & Tell
 - Ask — változó-érintés vagy behelyettesítési hiba meghiúsulást okoz
 - Tell — nincs ellenőrzés, a rendszer elhiszi, hogy ilyen dolog nem fordul elő

Példa: végeshalmaz-korlátok

Egy egyszerű CLPFD keretrendszer CHR-ben

- két-argumentumú korlátokat kezel;
- a korlátokat egy (a keretrendszeren kívül megadott) `test/3` eljárás írja le:

`test(C, X, Y)` sikeres, ha a `C` „nevű” korlát fennáll `X` és `Y` között;

- nem csak numerikus tartományokra jó.

```
handler dom_consistency.
constraints dom/2, con/3.
% dom(X,D) var X can take values from D, a ground list
% con(C,X,Y) there is a constraint C between variables X and Y

con(C, X, Y) <=> ground(X), ground(Y) | test(C, X, Y).
con(C, X, Y), dom(X, XD) \ dom(Y, YD) <=>
    reduce(x_y, XD, YD, C, NYD) | new_dom(NYD, Y).
con(C, X, Y), dom(Y, YD) \ dom(X, XD) <=>
    reduce(y_x, YD, XD, C, NXD) | new_dom(NXD, X).

reduce(CXY, XD, YD, C, NYD):-
    select(GY, YD, NYD1), % try to reduce YD by GY
    ( member(GX, XD), test(CXY, C, GX, GY) -> fail
    ; reduce(CXY, XD, NYD1, C, NYD) -> true
    ; NYD = NYD1
    ), !.

test(x_y, C, GX, GY):- test(C, GX, GY).
test(y_x, C, GX, GY):- test(C, GY, GX).

new_dom([], _X) :- !, fail.
new_dom(DX, X):- dom(X, DX),
    ( DX = [E] -> X = E
    ; true
    ).

% labeling:
constraints labeling/0.

labeling, dom(X, L) #Id <=> member(X, L), labeling
pragma passive(Id).
```

Az N királynő feladat

Az előző főlíán ismertetett keretrendszer egy alkalmazása

```
% Qs az N-királynő feladat megoldása
queens(N, Qs) :-
    length(Qs, N),
    make_list(1, N, L1_N),
    domains(Qs, L1_N),          % tartományok megadása
    safe(Qs),                  % korlátok felvétele
    labeling.                  % címkézés

% make_list(I, N, L): Az L lista az I, I+1, ..., N elemekből áll.
make_list(I, N, []) :- I > N, !.
make_list(I, N, [I|L]) :-
    I1 is I+1,
    make_list(I1, N, L).

% domains(Vs, Dom): A Vs-beli változók tartománya Dom.
domains([], _).
domains([V|Vs], Dom) :- dom(V, Dom), domains(Vs, Dom).

% queens(Qs): Qs egy biztonságos királynő-elrendezés.
safe([]).
safe([Q|Qs]) :- no_attack(Qs, Q, 1), safe(Qs).

% no_attack(Qs, Q, I): A Qs lista által leírt királynők
% egyike sem támadja a Q által leírt királynőt, ahol I a Qs
% lista első elemének távolsága Q-től.
no_attack([], _, _).
no_attack([X|Xs], Y, I) :-
    con(no_threat(I), X, Y), % a korlát felvétele
    I1 is I+1,
    no_attack(Xs, Y, I1).

% "Az X és Y oszlopokban I sortávolságra levő királynők nem
% támadják egymást" korlát definíciója, a dom_consistency
% keretrendszernek megfelelően
test(no_threat(I), X, Y) :-
    Y =\= X, Y =\= X-I, Y =\= X+I.

| ?- queens(4, Qs).
                                Qs = [3,1,4,2], labeling ? ;
                                Qs = [2,4,1,3], labeling ? ; no
```

A CHR szabályok szintaxisa

A SICStus kézikönyv nyomán

```
Rule          --> [Name @]
                (Simplification | Propagation | Simpagation)
                [pragma Pragma].

Simplification --> Heads          <=> [Guard ' | ' ] Body
Propagation    --> Heads          ==> [Guard ' | ' ] Body
Simpagation    --> Heads \ Heads <=> [Guard ' | ' ] Body

Heads          --> Head | Head, Heads
Head           --> Constraint | Constraint # Id
Constraint     --> a callable term declared as constraint
Id             --> a unique variable

Guard         --> Ask | Ask & Tell
Ask           --> Goal
Tell         --> Goal
Goal         --> <<A callable term, including conjunction
                and disjunction etc.>>

Body          --> Goal

Pragma        --> <<a conjunction of terms usually referring to
                one or more heads identified via #/2>>
```

Fontosabb pragmák

- `already_in_heads (Id)` — kiküszöböli ugyanazon korlát kivételét és visszarakását
- `passive (Id)` — a hivatkozott fej-korlát csak passzív szerepű lehet.

Egyszerű példák

Egy nem-korlát-jellegű példa: prím-szűrés

```
handler eratosthenes.
constraints primes/1,prime/1.

primes(1) <=> true.
primes(N) <=> N>1 |
    M is N-1,prime(N),primes(M).

absorb(J) @ prime(I) \ prime(J) <=>
    J mod I ::= 0 | true.
```

Boole-korlátok — library('chr/examples/bool.pl')

Konjunkció definiálása

```
handler bool.
constraints and/3, labeling/0.

and(0,X,Y) <=> Y=0.
and(X,0,Y) <=> Y=0.
and(1,X,Y) <=> Y=X.
and(X,1,Y) <=> Y=X.
and(X,Y,1) <=> X=1,Y=1.
and(X,X,Z) <=> X=Z.
and(X,Y,A) \ and(X,Y,B) <=> A=B.
and(X,Y,A) \ and(Y,X,B) <=> A=B.

labeling, and(A,B,C)#Pc <=>
    label_and(A,B,C), labeling
    pragma passive(Pc).

label_and(0,_X,0).
label_and(1,X,X).

| ?- and(X, Y, 0), labeling.
  X = 0, labeling ? ;
  X = 1, Y = 0, labeling ? ;
  no
```

Egyszerű példák (folytatás)

Boole-korlátok — számosság

```
constraints card/4.

% L-ben a 1-ek száma >= A és =< B.
card(A, B, L):-
    length(L,N), A=<B,0=<B,A=<N, card(A,B,L,N).

triv_sat @ card(A,B,L,N) <=> A=<0,N=<B | true.
pos_sat @ card(N,B,L,N) <=> set_to_ones(L).
neg_sat @ card(A,0,L,N) <=> set_to_zeros(L).
pos_red @ card(A,B,L,N) <=> select(X,L,L1),X==1 |
    A1 is A-1, B1 is B-1, N1 is N-1,
    card(A1,B1,L1,N1).
neg_red @ card(A,B,L,N) <=> select(X,L,L1),X==0 |
    N1 is N-1, card(A,B,L1,N1).

% special cases with two variables
card2nand @ card(0,1,[X,Y],2) <=> and(X,Y,0).
% ...
labeling, card(A,B,L,N)#Pc <=>
    label_card(A,B,L,N), labeling
    pragma passive(Pc).

label_card(A,B,[],0):- A=<0,0=<B.
label_card(A,B,[0|L],N):- N1 is N-1, card(A,B,L,N1).
label_card(A,B,[1|L],N):-
    A1 is A-1, B1 is B-1, N1 is N-1, card(A1,B1,L,N1).

| ?- card(2,3,L), labeling.

L = [1,1], labeling ? ;
L = [0,1,1] , labeling ? ;
L = [1,0,1] , labeling ? ;
L = [1,1,_A] , labeling ? ;
L = [0,0,1,1] , labeling ? ;
L = [0,1,0,1] , labeling ? ;
L = [0,1,1,_A] , labeling ? ;
% ...
```

Egy nagyobb CHR példa kezdeménye

Területfoglalás c. feladvány

- Adott egy négyzet, bizonyos mezőkben egész számok
- A cél: minden mezőbe számot írni, úgy, hogy az azonos számot tartalmazó összefüggő területek mérete megegyezzen a terület mezőibe írt számmal.
- A feladványt leíró adatstruktúra: $tf(Meret, Adottak)$, ahol $Meret$ a négyzet oldalhossza, az $Adottak$ egy lista, amelynek elemei $t(O, S, M)$ alakú struktúrák. Egy ilyen struktúra azt jelenti, hogy a négyzet S . sorának O . oszlopában az M szám áll.

```
handler terület.
```

```
constraints orszag/3, tabla/1, cimkez/0.
```

```
% orszag(Mezok, M, N): A Mezoek mezőlista egy összefüggő, M méretű  
% terület, amelynek kívánt mérete N. Egy mező Sor-Oszlop  
% koordinátaival van megadva.
```

```
% tabla(Matrix): A teljes téglalap, listák listájaként.
```

```
% cimkez: Címkézési segédkorlát.
```

```
foglalas(tf(Meret, Adottak), Mtx) :-  
    bagof(Sor,  
          S^bagof(Mezo,  
                  O^tabla_mezo(Meret, Adottak, S, O, Mezo),  
                  Sor),  
          Mtx),  
    append_lists(Mtx, Valtozok),           % listává lapítja Mtx-t  
    MaxTerulet is Meret*Meret,  
    domain(Valtozok, 1, MaxTerulet),  
    tabla(Mtx),  
    matrix_korlatok(Mtx, 1),  
    cimkez.
```

```
tabla_mezo(Meret, Adottak, S, O, M) :-  
    between(1, Meret, S),                 % 1..Meret felsorolása  
    between(1, Meret, O),  
    ( member(t(S,O,M), Adottak) -> true  
    ; true  
    ).
```

Egy nagyobb CHR példa kezdeménye (folyt.)

Korlátok felvétele, CHR szabályok

```
matrix_korlatok([], _).  
matrix_korlatok([Sor|Mtx], S) :-  
    sor_korlatok(Sor, S, 1),  
    S1 is S+1,  
    matrix_korlatok(Mtx, S1).
```

```
sor_korlatok([], _, _).  
sor_korlatok([M|Mk], S, 0) :-  
    orszag([S-0], 1, M),  
    O1 is 0+1,  
    sor_korlatok(Mk, S, O1).
```

```
orszag(Mezok1, H1, M), orszag(Mezok2, H2, M) <=>  
    szomszedos_orszag(Mezok1, Mezők2) |  
    H is H1+H2,  
    M #>= H,  
    append(Mezok1, Mezők2, Mezők),  
    orszag(Mezok, H, M).
```

```
orszag(Mezok, M, M), orszag(Mezok1, _, M1) ==>  
    szomszedos_orszag(Mezok, Mezők1) |  
    M1 #\= M.
```

```
orszag(Mezok, M, M) <=>  
    true.
```

```
orszag(Mezok, H, M), tabla(Mtx) ==>  
    nonvar(M), H < M,  
    \+ terjeszkedhet(Mezok, M, Mtx) | fail.
```

```
(orszag(Mezok, H, M) # Id1, tabla(Mtx) # Id2) \ cimkez <=>  
    fd_max(M, Max), H < Max |  
    szomszedos_mezo(Mezok, Mtx, M), cimkez  
        pragma passive(Id1), passive(Id2).
```


Egy nagyobb CHR példa kezdeménye (folyt. 2)

Segédjeljárások, példafutás

```
terjeszkedhet(Mezok, M, Mtx) :-
    szomszedos_mezo(Mezok, Mtx, M0),
    fd_set(M0, Set), fdset_member(M, Set).

szomszedos_oroszag(Mk1, Mk2) :-
    member(S1-O1, Mk1), member(S2-O2, Mk2),
    ( S1 == S2 -> abs(O1-O2) == 1
    ; O1 == O2, abs(S1-S2) == 1
    ).

szomszedos_mezo(Mezok, Mtx, M) :-
    member(S-O, Mezők),
    relativ_szomszed(S1, O1),
    S2 is S+S1, O2 is O+O1,
    non_member(S2-O2, Mezők),
    matrix_elem(S2, O2, Mtx, M).
    % A Mtx mátrix S2. sorának O2. eleme M.

relativ_szomszed(1, 0).
relativ_szomszed(0, -1).
relativ_szomszed(-1, 0).
relativ_szomszed(0, 1).

pelda(p1, tf(5, [t(2,1,2),t(2,2,1),t(2,4,4),t(2,5,3),
                t(3,4,2),t(4,2,5),t(4,4,3),t(5,1,3),
                t(5,5,2)]))).

pelda(p9, tf(6, [t(1,1,1),t(2,3,1),t(2,6,4),t(3,1,3),t(3,6,3),
                t(4,1,2),t(4,5,2),t(4,6,4),t(5,3,3),t(6,1,2),
                t(6,5,3)]))).

| ?- pelda(p1, _Fogl), foglalas(_Fogl, Mtx).
Mtx = [[2,4,4,3,3],
        [2,1,4,4,3],
        [3,5,5,2,2],
        [3,5,3,3,3],
        [3,5,5,2,2]],
cimkez,
tabla([[2,4,4,3,3],[2,1,4,4,3],[3,5,5,2,2],...]) ? ;
no
```

A Mercury nagyhatékonyságú LP megvalósítás

A fóliák szerzője: Benkő Tamás

Célok

- Nagybani programozás támogatása
- Produktivitás, megbízhatóság, hatékonyság növelése

Eszközök, elvek

- Teljesen deklaratív programozás
- Funkcionális elemek integrálása
- Hagyományos (Prolog) szintaxis megőrzése
- Típus, mód és determinizmus információk használata
- Szeparált fordítás támogatása
- Prologénál erősebb modul-rendszer
- Sztenderd könyvtár

Elérhetőség

- Fejlesztő (nyelv+implementáció): University of Melbourne
- <http://www.cs.mu.oz.au/mercury/>
- GPL

Mercury példaprogram

File-név illesztés

- A feladat: operációs rendszerek file-név-illesztéséhez hasonló funkció megvalósítása.

Adott minta és karaktersorozat illesztésekor

- A `?` egy tetszőleges karakterrel illeszthető.
- A `*` egy tetszőleges (esetleg üres) karakter-sorozattal illeszthető.
- A `\c` karakter-pár a `c` karakterrel illeszthető, ha egy minta `\`-re végződik, az illesztés meghiúsul.
- Bármely más karakter csak önmagával illeszthető.

A Mercury program hívási formája:

```
match Pattern1 Name Pattern2
```

Itt a `Pattern1` és `Pattern2` mintákban a `*` és `?` azonos elrendezésben kell előforduljon.

A program funkciója

- a `Pattern1` mintára (az összes lehetséges módon) illeszti a `Name` nevet,
- a `*` és `?` karakterek helyébe kerülő szövegeket a `Pattern2` mintába behelyettesíti,
- és az így kapott neveket kiírja.

A file-név-illesztő Mercury program listája

A főprogram

```
:- module match.
/*-----*/
:- interface.

:- import_module io.
:- pred main(io__state::di, io__state::uo) is det. % kötelező

/*-----*/
:- implementation.
:- import_module list, std_util, string, char.

main -->
    command_line_arguments(Args),
    (   {Args = [P1,N1,P2]} ->
        {solutions(match(P1, N1, P2), Sols)},
        format("Pattern '%s' matches '%s' as '%s'\n",
matches the following:\n\n",
                [s(P1),          s(N1),  s(P2)]),
        write_list(Sols, "\n", write_string),
        write_string("\n*** No (more) solutions\n")
    ;   write_string("Usage: match <p1> <n1> <p2>\n")
    ).
```

Egyes könyvtári eljárások deklarációi

```
:- pred io__write_string(string, io__state, io__state).
:- mode io__write_string(in, di, uo) is det.
    % Writes a string to the current output stream.

:- pred io__write_list(list(T), string, pred(T, io__state, io__state),
io__state, io__state).
:- mode io__write_list(in, in, pred(in, di, uo) is det, di, uo) is det.
    % io__write_list(List, Separator, OutputPred, IO0, IO)
    % applies OutputPred to each element of List, printing Separator
    % between each element. Outputs to the current output stream.

:- pred io__format(string, list(io__poly_type), io__state, io__state).
:- mode io__format(in, in, di, uo) is det.
    % io__format(FormatString, Arguments, IO0, IO).
    % Formats the specified arguments according to
    % the format string, using string__format, and
    % then writes the result to the current output stream.
    % (See the documentation of string__format for details.)
```

Példaprogram, folytatás

A program magja

```
:- pred match(string::in, string::in, string::in,
              string::out) is nondet. % szükséges
match(Pattern1, Name1, Pattern2, Name2) :-
    to_char_list(Pattern1, Ps1),
    to_char_list(Name1, Cs1),
    to_char_list(Pattern2, Ps2),
    match_list(Ps1, Cs1, L),
    match_list(Ps2, Cs2, L),
    from_char_list(Cs2, Name2).

:- type subst ---> any(list(char)) ; one(char).

:- pred match_list(list(char), list(char), list(subst)).
:- mode match_list(in, in, out) is nondet. % mindkét sor kell,,
:- mode match_list(in, out, in) is nondet. % vagy egyik se
match_list([], [], []).
match_list([?|Ps], [X|Cs], [one(X)|L]) :-
    match_list(Ps, Cs, L).
match_list([*|Ps], Cs, [any(Xs)|L]) :-
    append(Xs, Cs1, Cs),
    match_list(Ps, Cs1, L).
match_list([\, C|Ps], [C|Cs], L) :-
    match_list(Ps, Cs, L).
match_list([C|Ps], [C|Cs], L) :-
    C \= (*), C \= ?, C \= (\),
    match_list(Ps, Cs, L).
```

A program fordítása, futása

```
> mmc match.m
> ./match '*b*' abbaba '* *'
Pattern '*b*' matches 'abbaba' as '* *' matches the following:
a baba
ab aba
abba a
*** No (more) solutions
> ./match '**z?c' foozkc '|*|*|?'
Pattern '**z?c' matches 'foozkc' as '|*|*|?' matches the following:
|foo|k
|fo|o|k
|f|oo|k
|foo|k
*** No (more) solutions
```

Modul-rendszer

Támogatott tulajdonságok

- szeparált fordítás
- absztrakt típusok használata
- modulok egymásbaágyazása

Deklarációk

- modul kezdés: `:- module <modulename>.`
- interfész: `:- interface.`
- megvalósítás: `:- implementation.`
- lezárás (opcionális): `:- end_module <modulename>.`

Az interfész rész

- Minden szerepelhet, kivéve függvények, predikátumok és almodulok definíciója.
- Az itt szereplő dolgok fognak kilátszani a modulból.

Az implementációs rész

- Szerepelnie kell a függvények, predikátumok, absztrakt típusok és almodulok definíciójának.
- Az itt deklarált dolgok lokálisak a modulra.

Modul-rendszer, folytatás

Más modulok felhasználása

- `:- import_module <modules> .`
Ezután nem szükséges modul kvalifikáció.
- `:- use_module <modules> .`
Csak explicit modul kvalifikációval használhatjuk fel a benne levő dolgokat.

Modul kvalifikáció

- `<module> : <submodule> : ... : <submodule> : <name>`
- Egyelőre a `:` helyett a `__` javasolt, mert lehet, hogy később a `.` lesz a modul kvalifikátor és a `:` típus kvalifikátor.

Almodulok

- beágyazott almodulok: a főmodul fájljában definiált
- szeparált almodulok: külön fájlban definiált
- a jelenlegi implementációnál a beágyazott almodulok nem működnek

Típusok

A típusok fajtái

- primitív: `char`, `int`, `float`, `string`
- predikátum: `pred`, `pred(T)`, `pred(T1, T2)`, ...
- függvény: `(func) = T`, `func(T1) = T`, ...
- univerzális: `univ`
- „a világ állapota”: `io__state`
- felhasználó által bevezetett

Felhasználói típusok

- megkülönböztetett unió (SML: `datatype`)
- ekvivalencia (típusátnevezés) (SML: `type`)
- absztrakt adattípusok

Megkülönböztetett unió

Jellemzők

- Enumerációs és rekord típus
- lehet monomorf vagy polimorf

Enumeráció típus

```
:- type fruit ---> apple ; orange ; banana ; pear.
```

Rekord típus

```
:- type itree ---> empty ; leaf(int) ; branch(itree, itree).
```

Polimorfikus típus

```
:- type list(T) ---> [] ; [T|list(T)].  
:- type pair(T1, T2) ---> T1 - T2.
```

A játékszabályok

- `:- type <típus> ---> <törzs> .`
- a <törzs> minden konstruktorában az argumentumok típusok vagy változók
- a <törzs> minden változójának szerepelnie kell <típus>-ban
- <típus> változói különbözők
- a típusok között névekvivalencia van
- egy típusban nem fordulhat elő egynél többször azonos nevű és argumentumszámú konstruktor

Következmények

- egyszerű típusok általában „dobozatlanul” implementálhatók
- „heterogén” kollekciónál explicit csomagolásra van szükség

Más típusú típusmegadások

Ekvivalencia típus

- `:- type <típus> == <típus>.`
- `:- type assoc_list(K, V) == list(pair(K, V)).`
- nem lehet ciklikus
- a jobb és a bal oldal ekvivalens

Absztrakt típus

- `:- type <típus>.`
- `:- type t2(T1, T2).`
- a definíció el van rejtve az implementációs részben

A típusok használata

Predikátum-deklaráció

- A predikátumok és függvények argumentumainak meg kell mondani a típusát.
- `:- pred is_all_uppercase(string).`
- `:- func length(list(T)) = int.`

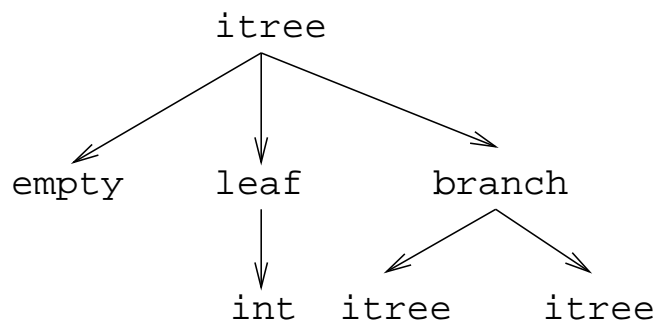
Módok, behelyettesítettség

Mód

- két behelyettesítettségi állapotból álló pár
- az első állapot arról szól, ahogy a paraméter bemegy, a második arról, ahogy kijön egy adott függvényből/predikátumból
- pl.: out: (szabad) változó megy be, tömör kifejezés jön ki

A behelyettesítettségi fa — példa

```
:- type itree ---> empty ; leaf(int) ; branch(itree, itree).
```



- Egy olyan fa, ahol a levelekben levő egészek behelyettesíthetetlenek:

```
:- inst bs = bound(empty; leaf(free); branch(bs,bs)).
```
- Parametrizált inst-eket is csinálhatunk:

```
:- inst bs(Inst) = bound(empty ; leaf(Inst) ;  
                           branch(bs(Inst),bs(Inst))).
```



```
:- inst listskel(Inst) = bound([], [Inst|listskel(Inst)]).}
```

Általánosan

- Az állapot leírásakor a típust tartalmazó („vagy”) csúcsokhoz rendelünk behelyettesítettségi állapotot.
- Deklarációban a bound/1, a free/0 és a ground/0 funktorokat használhatjuk.

Módok használata

Mód-deklaráció

- Módok definiálása:

```
:- mode <m> == <inst1> >> <inst2>.
```

```
:- mode in == ground >> ground.
```

```
:- mode out == free >> ground.
```

- Módok átnevezése:

```
:- mode <m1> == <m2>.
```

```
:- mode (+) == in.
```

```
:- mode (-) == out.
```

- Parametrizált módok:

```
:- mode in(Inst) == Inst -> Inst.
```

```
:- mode out(Inst) == free -> Inst.
```

Predikátum-mód deklaráció

- Egy eljárás minden paraméteréről megmondjuk milyen módú.

```
:- pred append(list(T), list(T), list(T)).
```

```
:- mode append(in, in, out).
```

```
:- mode append(out, out, in).
```

- Egyetlen mód esetén összevonható a pred deklarációval.

```
:- pred append(list(T)::in, list(T)::in, list(T)::out).
```

- Függvényeknek is lehet több módja.

- Mercuryban egy adott predikátum egy adott módját nevezzük eljárásnak.

Módok: mire kell figyelni?

- `free` változókat még egymással sem lehet összekapcsolni,

```
:- mode append(in(listskel(free)),
               in(listskel(free)),
               out(listskel(free))).
```

hibás!

- Ha egy predikátumnak nincs predikátum-mód deklarációja, akkor a fordító kitalálja az összes szükségeset (`--infer-modes` kapcsoló szükséges),
- de függvényeknél ilyenkor felteszi, hogy minden argumentuma `in` és az eredménye `out`.
- A fordító átrendezi a hívásokat, hogy a mód korlátokat kielégítse: ha ez nem megy, hibát jelez. (Jobbrekurzió! Lásd a `match_list/3 append/3` hívását!)
- A megadottnál „jobban” behelyettesített argumentumokat egyesítésekkel kiküszöböli a fordító. Ezeket a módokat le se kell írni (de érdemes lehet). Példa: `:- mode append(in, out, in)`. a szétszedő `append`-et fogja használni, ami nem hatékony:

```
append([1,2,3], X, [1,2,3,4,5])
---->                                append(U, X, [1,2,3,4,5]), U = [1,2,3].
```

- A jelenlegi implementáció nem kezeli a részlegesen behelyettesített adatokat.

Determinizmus

Determinizmus kategóriák

Minden predikátum minden módjára (azaz minden eljárásra) megadjuk, hogy hányféleképpen sikerülhet, és hogy megghiúsulhat-e.

A kategóriák nevei

megghiúsulás\megoldások	0	1	> 1
nem	erroneous	det	multi
igen	failure	semidet	nondet

A determinizmus-deklaráció

```
:- mode append(in, in, out) is det.  
:- mode append(out, out, in) is multi.  
:- mode append(in, in, in) is semidet.
```

Összevont predikátum-, mód- és determinizmus-deklaráció

```
:- pred p(int::in) is det.  
p(_).
```

„Egzotikus” determinizmusok

- failure determinizmusú a fail/0
- erroneous determinizmusú a require__error/1

Függvények determinizmusa

- Ha minden argumentuma bemenő, akkor a determinizmusa csak det, semidet, erroneous vagy failure lehet.
- Ha nem így lenne, akkor az matematikai értelemben nem lenne függvény.
- Pl. between(in, in, out) nem írható függvényalakban.

Példák

Helyesek-e?

```
:- type fruit ---> banana ; orange ; lemon ; grape.
:- type ice_cream ---> lemon ; banana ; orange.
:- type unsi ---> z ; s(unsi).
```

Milyen módjai vannak és milyen a determinizmusa?

```
:- pred make_ice_cream(fruit, ice_cream).
make_ice_cream(lemon, lemon).
make_ice_cream(orange, lemon).
make_ice_cream(banana, banana).

:- func factorial(int) = int.
factorial(N) = F :-
    (   N = 0 -> F = 1
      ;   N > 0 -> F = factorial(N-1)*N
      ;   require__error("out of domain")
    ).

:- pred even(num).
even(z).
even(s(N)) :-
    odd(N).

:- pred odd(num).
odd(s(N)) :-
    even(N).
```

Magasabbrendű eljárások

Részlegesen paraméterezett eljárások

- segédeszközök: `call/2`, `call/3`, ... eljárások
- a `call/<I>` eljárások Mercuryban beépítettek

A `call/4` eljárás Prolog definíciója

```
% Pred az A, B és C utolsó argumentumokkal
% meghívva igaz.
call(Pred, A, B, C) :-
    Pred =.. FArgs,
    append(FArgs, [A,B,C], FArgs3),
    Pred3 =.. FArgs3, call(Pred3).
```

Példa: a `map` eljárás definíciója

```
% map(Pred, Xs, Ys): Az Xs lista elemeire
% a Pred transzformációt alkalmazva kapjuk az Ys listát.
:- pred map(pred(X, Y), list(X), list(Y)).
:- mode map(pred(in, out) is det, in, out) is det.
:- mode map(pred(in, out) is semidet, in, out) is semidet.
:- mode map(pred(in, out) is multi, in, out) is multi.
:- mode map(pred(in, out) is nondet, in, out) is nondet.
:- mode map(pred(in, in) is semidet, in, in) is semidet.
map(P, [H|T], [X|L]) :-
    call(P, H, X),
    map(P, T, L).
map(_, [], []).

:- import_module int.

:- pred negyzet(int::in, int::out) is det.
negyzet(X, X*X).

:- pred p(list(int)::out) is det.
p(L) :-
    map(negyzet, [1,2,3,4], L).

:- pred p1(list(int)::out) is det.
p1(L) :-
    map((pred(X::in, Y::out) is det :- Y = X*X), [1,2,3,4], L).
```


Magasabbrendű kifejezések létrehozása — példák

Magasabbrendű eljárások

- Tegyük fel, hogy létezik egy `sum/2` eljárás:

```
:- pred sum(list(int)::in, int::out) is det.
```

- Ekkor eljárás-értéket létrehozhatunk

– λ -kifejezéssel:

```
X = (pred(Lst::in, Len::out) is det :- sum(Lst, Len))
```

– az eljárás nevét használva (a nevezett dolognak csak egyféle módja lehet és nem lehet 0 aritású függvény):

```
Y = sum
```

- X és Y típusa: `pred(list(int), int)`

Magasabbrendű függvények

- Tegyük fel, hogy létezik egy `mult_vec/2` függvény:

```
:- func mult_vec(int, list(int)) = list(int).
```

- Ekkor függvény-értéket létrehozhatunk

– λ -kifejezéssel:

```
X = (func(N, Lst) = NLst :- NLst = mult_vec(N, Lst))
```

```
Y = (func(N::in, Lst::in) = (NLst::out) is det  
    :- NLst = mult_vec(N, Lst))
```

– a függvény nevét használva:

```
Z = mult_vec
```

Többszörös argumentumú magasabbrendű kifejezések (currying)

Eljárások és függvények

- `Sum123 = sum([1,2,3]):` Sum123 típusa `pred(int)`
- `Double = mult_vec(2):` Double típusa `func(list(int)) = list(int)`

DCG

- Külön szintaxis az olyan eljárásokra, amelyek egy akkumulátorpárt használnak
- Példa (típusa `pred(list(string), int, io__state, io__state)`):

```
Pred = (pred(Strings::in, Num::out, di, uo) is det -->
  io__write_string("The strings are: "),
  { list__length(Strings, Num) },
  io__write_strings(Strings),
  io__nl
)
```

Amire figyelni kell

- beépített nyelvi konstrukciókat nem lehet „curryzni”
- ilyenek pl.: `=`, `\=`, `call`, `apply`
- `list__filter([1,2,3], \=(2), List)` helyett:
`list__filter([1,2,3], (pred(X::in) is semidet :- X \= 2), List)`

Magasabbrendű eljárások és függvények meghívása

- `call(Closure, Arg1, ..., Argn), n ≥ 0`
- példa: `solutions(match(P1, N1, P2), Sols)`
- `apply(Closure2, Arg1, ..., Argn), n ≥ 0`
- példa: `List = apply(Double, [1,2,3])`

Magasabbrendű módok

Mód és determinizmus

- A magasabbrendű kifejezések determinizmusa a módjuk része (és nem a típusuké).
- Például:

```
:- pred map(pred(X, Y), list(X), list(Y)).  
:- mode map(pred(in, out) is det, in, out) is det.
```

Beépített behelyettesítettségek

- Eljárások:
`pred(<mode1>, ..., <moden>) is <determinism>`, ahol $n \geq 0$
- Függvények:
`(func) = <mode> is <determinism>`
`func(<mode1>, ..., <moden>) = <mode> is <determinism>`, ahol $n > 0$

Beépített módok

- A nevük megegyezik a behelyettesítettségek nevével, és a pár mindkét tagja ugyanolyan, a névnek megfelelő behelyettesítettséggű.
- Egy lehetséges definíció lenne:

```
:- mode (pred(Inst) is Det) == in(pred(Inst) is Det).
```

Amire figyelni kell

- Magasabbrendű kimenő paraméter:

```
:- pred foo(pred(int)).  
:- mode foo(free -> pred(out) is det) is det.  
foo(sum([1,2,3])).
```

- Magasabbrendű kifejezések nem egyesíthetők:

```
foo((pred(X::out) is det :- X = 6)) hibás.
```

Problémák a determinizmussal

- `det` és `semidet` módú eljárásokból nem hívható `nondet` vagy `multi` eljárás
- például a `main/2` eljárás `det` módú

Megoldások

- az összes megoldást megkeressük: `std_util__solutions/2`
- csak egy megoldást akarunk (és nem érdekes melyik)
 - ha az eljárás kimenő változóit nem használjuk fel, akkor az első utáni megoldásokat levágja a rendszer: `member(1, [1,1])`
 - kihasználjuk, hogy sosem fogunk egynél több megoldást keresni (`committed choice nondeterminism`): `cc_nondet, cc_multi` determinizmus
- (néhány megoldást keresünk meg: `std_util__do_while/4`)

Amire még nincs igazi megoldás

- meg akarunk hívni egy eljárást, amelynek minden megoldása ekvivalens
- tervezett megoldás: `unique [X] goal(X)`
- egyelőre a C interfésszel kell trükközni

Problémák a determinizmussal, példa

Feladat

1. Soroljuk fel egy halmaz összes részhalmazát!
2. Minden megoldást pontosan egyszer adjunk ki!

```
:- module resze.  
  
:- interface.  
:- import_module io.  
  
:- pred main(io__state::di, io__state::uo) is cc_multi.  
  
:- implementation.  
:- import_module int, set, list, std_util.  
  
main -->  
    read_int_listset(L, S),  
    io__write_string("Set version:\n"),  
    {std_util__unsorted_solutions(resze(S), P)},  
    io__write_list(P, " ", io__write),  
    io__write_string("\n\nList version:\n"),  
    {std_util__unsorted_solutions(lresze(L), PL)},  
    io__write_list(PL, " ", io__write), io__nl.  
  
:- pred read_int_listset(list(int)::out, set(int)::out,  
                        io__state::di, io__state::uo) is det.  
read_int_listset(L, S) -->  
    io__read(R),  
    { R = ok(L0) ->  
-> L = L0,  
      set__list_to_set(L, S)  
; set__init(S), % S := üres halmaz  
  L = []  
}.
```

Problémák a determinizmussal, folytatás

1. megoldás: set absztrakt adattípussal

A `set__member/2` felsoroló jellege miatt nem teljesíti a 2. feltételt.

```
:- pred resze(set(T)::in, set(T)::out) is multi.
resze(A, B) :-
    set__init(Fix), % Fix := üres halmaz
    resze(A, B, Fix).

:- pred resze(set(T)::in, set(T)::out, set(T)::in) is multi.
resze(A, B, Fix) :-
    ( set__member(X, A)
    -> set__delete(A, X, A1),
        ( resze(A1, B, Fix)
        ; resze(A1, B, set__insert(Fix, X))
        )
    ; B = Fix
    ).
```

2. megoldás: list adattípussal

A lista fejének levágása (szemi)determinisztikus, így teljesül a 2. feltétel.

```
:- pred lresze(list(T)::in, list(T)::out) is multi.
lresze(A, B) :-
    lresze(A, B, []).

:- pred lresze(list(T)::in, list(T)::out, list(T)::in) is multi.
lresze(A, B, Fix) :-
    ( A = [X|A1],
      ( lresze(A1, B, Fix)
      ; lresze(A1, B, [X|Fix])
      )
    ; A = [], B = Fix
    ).
```

Példafutás

```
> ./resze
[1, 2].
Set version:
[1, 2] [2] [1] [] [1, 2] [1] [2] []

List version:
[2, 1] [1] [2] []
>
```

Committed choice nondeterminism

Használat

- olyan helyeken használhatjuk, ahol biztosan nem lesz szükségünk több megoldásra
- `cc_multi` a `multi` helyett
- `cc_nondet` a `nondet` helyett
- két predikátummód-deklaráció különbözhet csak a `cc`-s mivoltukban

```
:- mode append(out, out, in) is multi.
:- mode append(out, out, in) is cc_multi.
```
- I/O műveletek csak `det` és `cc_multi` eljárásokban lehetségesek

Egy `cc_multi`-s példa

```
:- module queens.
:- interface.
:- import_module list, int, io.
:- pred main(state::di, io__state::uo) is cc_multi.
:- implementation.

main -->
    ( {queen([1,2,3,4,5,6,7,8], Out)} -> write(Out)
      ; write_string("No solution")
    ), nl.

:- pred queen(list(int)::in, list(int)::out) is nondet.
queen(Data, Out) :-
    perm(Data, Out), safe(Out).

:- pred safe(list(int)::in) is semidet.
safe([]).
safe([N|L]) :-
    nodiag(N, 1, L), safe(L).

:- pred nodiag(int::in, int::in, list(int)::in) is semidet.
nodiag(_, _, []).
nodiag(B, D, [N|L]) :-
    D \= N-B, D \= B-N, nodiag(B, D+1, L).
```

Egyszeres hivatkozású (unique) módok

Jellemzők

- Az adott paraméterre csak egy referencia lehet.
- A referencia megszűntével a memória felszabadítható vagy újrahasznosítható.
- Segítségével destruktív frissítés valósítható meg.
- Ezt használja pl. az `io` könyvtár is.

Új behelyettesítettségek

- `unique`: olyan, mint `ground`, de csak egyszeres hivatkozás lehet
- `unique(...)`: olyan, mint `bound(...)`, de csak egyszeres hivatkozás lehet
- `dead`: nincs rá több hivatkozás

Sztenderd módok

- `:- mode uo == free >> unique.`
- `:- mode ui == unique >> unique.`
- `:- mode di == unique >> dead.`

A jelenlegi implementáció korlátai

- csak a legfelső szinten megengedett a `unique` behelyettesítettség
- a memória újrahasznosítása csak az `io` és az `array` könyvtárakban működik