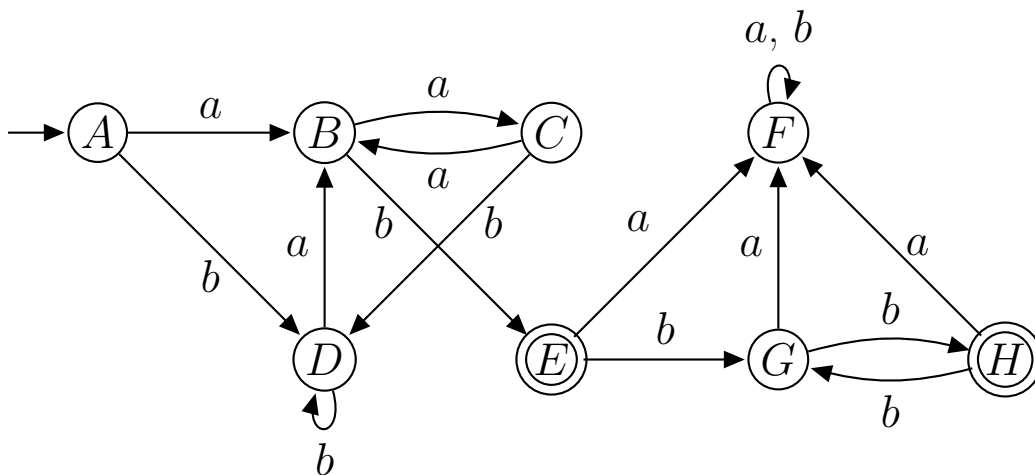


1. ZH

1. Az órán tanult módszerrel készítse el az alábbi (determinisztikus, teljes) véges automatához a minimálautomatát!



Neptun:

Név:

2. Ebben a feladatban a reguláris, illetve a környezetfüggetlen nyelvek osztályának zártsági tulajdonságait kell felidéznie.

(a) A reguláris, illetve a CF nyelvek zártak-e az unióra? (Indokolni nem kell.)

(b) A reguláris, illetve a CF nyelvek zártak-e a metszetre? (Indokolni nem kell.)

(c) Definiálja egy nyelv tranzitív lezártját!

(d) Vázolja, hogy egy L nyelvhez tartozó (determinisztikus) véges automatából hogyan lehet az L^* nyelvhez egy nemdeterminisztikus véges automatát kapni! A konstrukció helyességét röviden indokolja is!

3. Az alábbi reguláris nyelvtanból a tanult módon készítse el a véges automatát!

$$A \rightarrow aB \mid bC \mid a$$

$$B \rightarrow aD \mid aA$$

$$C \rightarrow aD \mid b$$

$$D \rightarrow b$$

Determinisztikus-e a kapott automata?

4. Az $L \subseteq \{0, 1\}^*$ nyelv azokból az s nem üres szavakból áll, melyeknek ha az első karaktere 0 , akkor az utolsó is az, és ilyenkor $s = 0ww'0$ alakú, ahol $w \in \{0, 1\}^*$ tetszőleges nem üres szó, w' pedig ugyanez a szó visszafelé. (Pl. $10 \in L$ és $0101111010 \in L$, de $01010 \notin L$.)

(a) Reguláris az L nyelv?

(b) Környezetfüggetlen az L nyelv?

5. A tanult eljárással küszöbölje ki az ε -szabályokat az alábbi nyelvtanból!

$$S \rightarrow AB$$

$$A \rightarrow AaA \mid \varepsilon$$

$$B \rightarrow BbA \mid \varepsilon$$

Neptun:

Név:

6. Egy Chomsky-normálformájú nyelvtannak három változója van: A , B , C , ezek közül C a kezdőváltozó, az ábécé: $\{a, b, c\}$. A Cocke–Younger–Kasami-algoritmus segítségével elemezzük az **abbbc** szót. Az alábbi táblázatban ki van töltve néhány mező (azokba más változó nem is kerül), a kihúzott mezőbe nem kerül változó. (A változók mellett az indexeket most nem tüntettük fel.)

5.					
4.					
3.					
2.	A		—	B	
1.	A	B			C
	a	b	b	b	c

(a) A kitöltött mezők alapján milyen szabályok tartoznak biztosan a nyelvtanhoz?

(b) A kitöltött mezők alapján benne lehet-e a nyelvtanban az $A \rightarrow BB$, illetve az $C \rightarrow AB$ szabály?

(c) Írja be a táblázat megfelelő helyeire azokat a változókat, amelyek a biztosan meglévő szabályok alapján odakerülnek! (Az indexek nem szükségesek.) Jelölje az eddigiek alapján üresen maradó mezőket is! (Indoklás nem kell.)

(d) Minek és hol kell megjelenni a táblázatban akkor, ha a megadott szó levezethető a nyelvtanból? El lehet ezt érni úgy, hogy legfeljebb egy olyan szabályt veszünk hozzá az (a)-nál felsoroltakhoz, hogy a táblázat eredetileg kitöltött mezői ne változzanak?