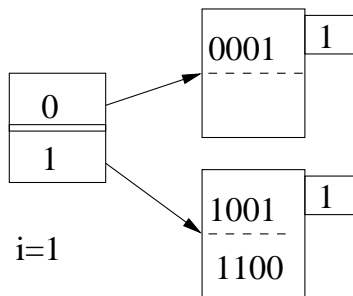
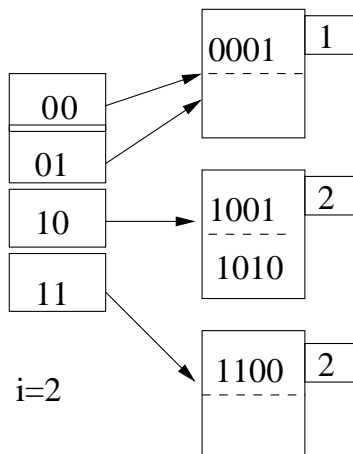


Növelhető (kiterjeszhető, extendible) hash segítségével akarjuk tárolni az adatainkat. Feltesszük, hogy egy lapra két rekord fér. A hash függvény 4 bites számot ad vissza, de jelenleg még csak egy bitet használunk ( $i = 1$ ), mivel eddig csak három elem (0001, 1001, 1100) van a táblázatban (az egyszerűség kedvéért az elemek helyett azt az értéket írjuk be, amit a hash függvény visszaad).

Tehát most így néz ki a tábla, van egy bejegyzés a 0-hoz és egy az 1-hez:

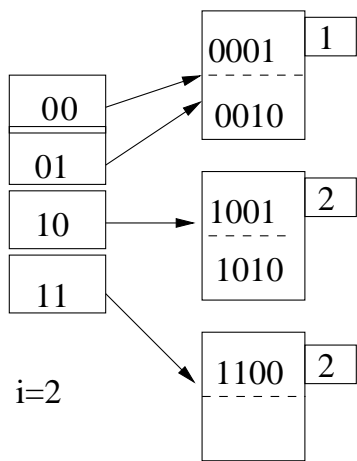


Ha most beszúrni szeretnénk egy olyan elemet, melyre a hash függvény az 1010 értéket adja, akkor az új tábla ilyen lesz:

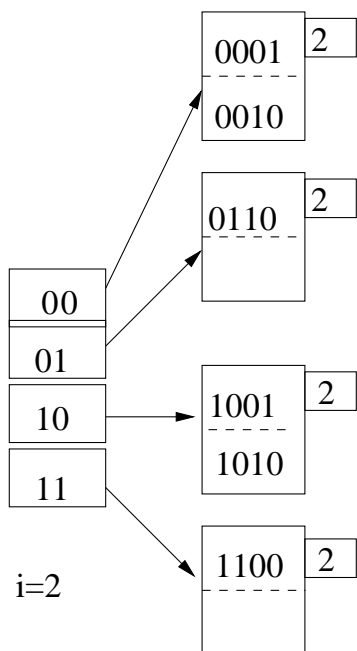


Mivel az 1-hez tartozó lap már betelt, ezért itt a lokális mélységet növelni szeretnénk 1-ről 2-re (két bitet akarunk figyelembe venni), de így az  $i$  értékét is növelnünk kell.

Ha most jön egy 0010 hash-értékű elem, akkor azt simán be tudjuk rakni a helyére:



De ha ezután olyan jön, ahol a hash függvény értéke 0110, akkor új lapot kell létrehoznunk, de az  $i$  értékét nem kell növelnünk, mert elég lesz az eddig ugyanoda mutató két mutatót szétszedni és ezen új lapoknál a lokális mélységet 2-re állítani.



Ha ezután jönne egy olyan elem, aminek az értéke 00-val vagy 10-val kezdődik, akkor újabb lapra lenne szükségünk, de ehhez már az  $i$  értékét is növelni kellene.